

YAMAHA

SURROUND SOUND TV STAND

MEUBLE TV SURROUND

YRS-2100

Install Manual

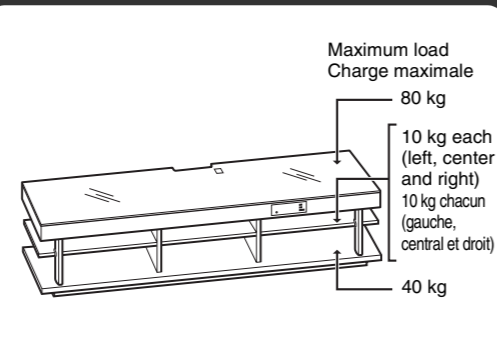
Manuel d'installation

ENGLISH

FRANÇAIS

This Install Manual shows how to assemble the YRS-2100. You must assemble the YRS-2100 before use. Refer to Owner's Manual for safety instruction and connection guide.

Ce Manuel d'installation montre comment monter l'YRS-2100. Vous devez monter l'YRS-2100 avant de l'utiliser. Reportez-vous au mode d'emploi pour en savoir plus sur la sécurité et les connexions.



Caution!

- Assembly requires two or more people, especially for the steps marked with this icon . Attempting to assemble the unit on your own may result in injury or damage to the unit.
- Do not use electric tool for assembling.
- In case you secure parts with more than 2 screws, tighten all screws temporarily halfway, then secure them.
- Place the main unit on a soft cloth to prevent scratching the floor and the main unit.
- Do not apply any force to the speaker grille, as it is easily damaged.
- After assembly, place the unit on a stable surface.
- For maintenance, wipe the surface of the unit using a soft, dry cloth. Do not use alcohol, benzene or thinner.
- Install your TV in accordance with the manufacturer's instructions to prevent it from toppling over.

Prudence !

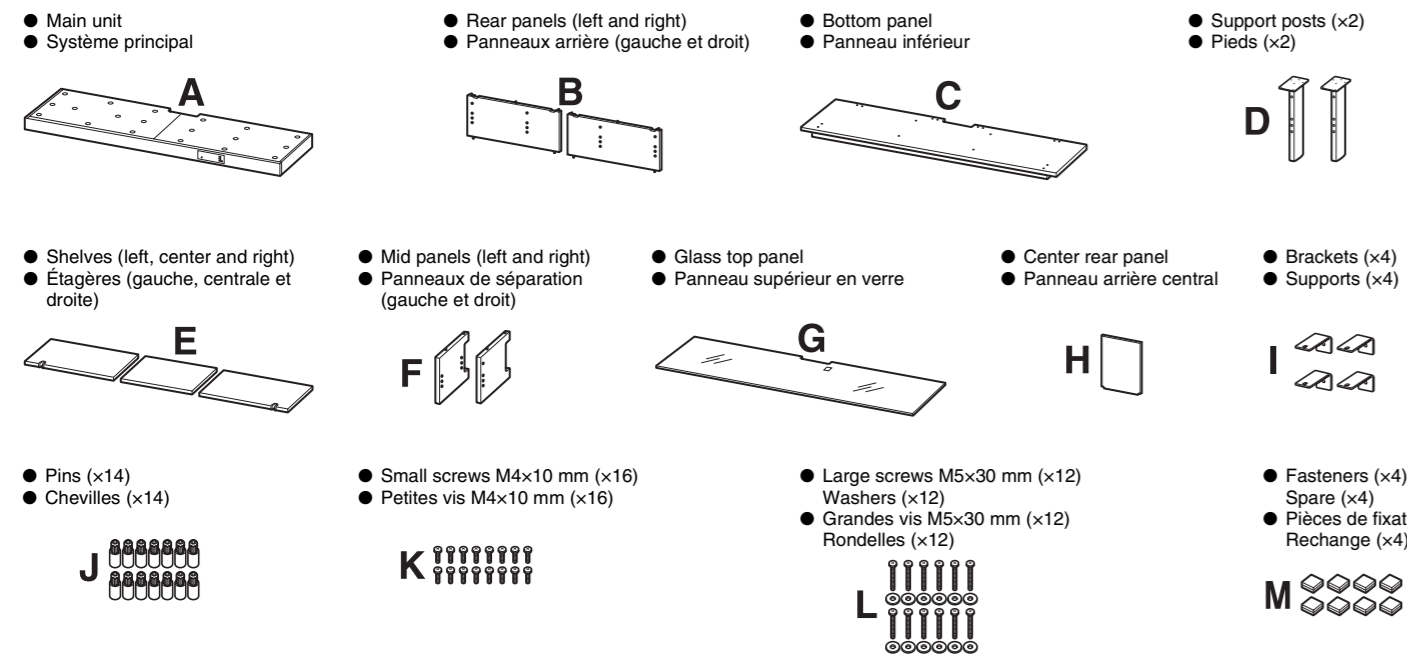
- Le montage nécessite au moins deux personnes, surtout pour les opérations indiquées par l'icône . Si vous essayez de monter seul ce produit, vous risquez de vous blesser ou de l'endommager.
- N'utilisez pas d'outil électrique pour le montage.
- Si vous fixez des pièces avec plus de 2 vis, serrez provisoirement toutes les vis à mi-course, avant de les serrer à fond.
- Placez l'unité principale sur un linge doux pour éviter de griffer le sol et l'unité principale.
- N'appuyez pas sur la grille de haut-parleur, car elle peut être facilement endommagée.
- Après le montage, placez le produit sur une surface stable.
- Pour l'entretien, essuyez la surface du produit avec un chiffon sec et doux. N'utilisez pas d'alcool, de benzène ou de diluant.
- Installez votre téléviseur conformément aux consignes données par le fabricant pour éviter qu'il bascule.

Package contents

Make sure all of the following items are included in the package, as they are all necessary to complete assembly.

Contenu de l'emballage

Vérifiez que tous les éléments suivants se trouvent dans l'emballage, car ils sont tous indispensables au montage.



You will need a Phillips screwdriver for assembly.

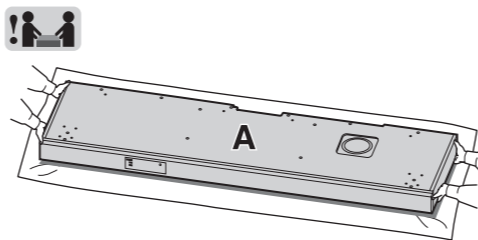
Vous aurez besoin d'un tournevis cruciforme pour le montage.

Assembly

1. Place the main unit on the floor.

Notes

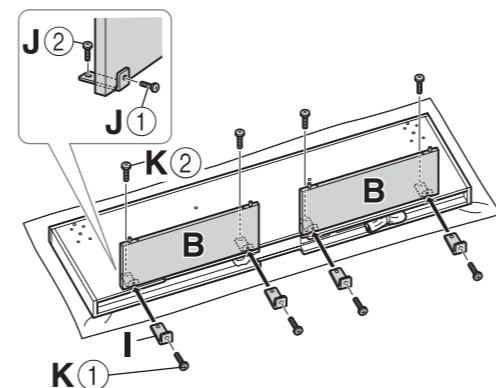
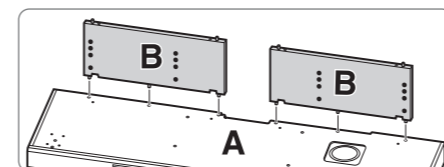
- Position the main unit with the bottom side up, just as it was packed in the box.
- The power cable is wrapped in a plastic sheet and taped to the main unit. Do not remove the tape until the unit is moved to its final location.



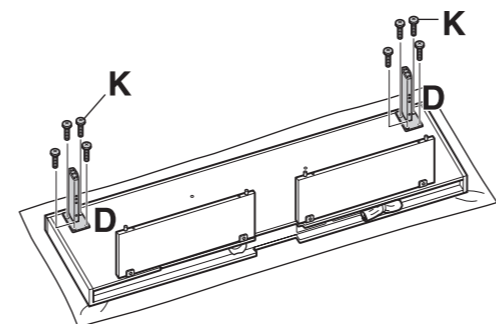
2. Attach the rear panels (left and right).

Notes

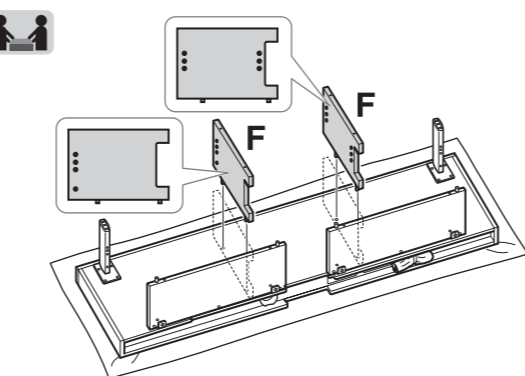
- Attach the rear panels (left and right) with the two-dowel-pin side up as shown.
- Tighten small screws in numerical order (1 to 2).
- To avoid pinching the tape fixing the power cable with the rear panel, remove the tape a little.



3. Attach the support posts.



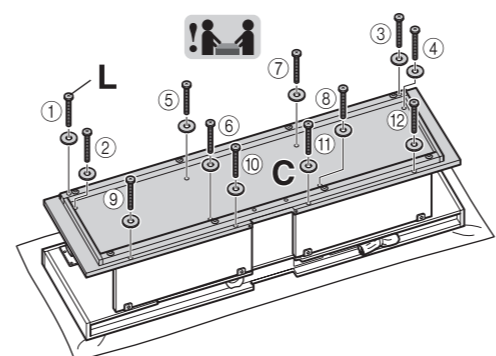
4. Attach the mid panels (left and right).



5. Attach the bottom panel.

Notes

- When placing the bottom panel, take care so that your fingers do not become caught.
- Tighten large screws in numerical order (1 to 12).



Montage

1. Placez l'unité principale sur le sol.

Remarques

- Placez l'unité principale face arrière vers le haut, exactement comme elle se trouve dans l'emballage.
- Le câble d'alimentation est entouré d'une feuille de plastique et est fixé à l'unité principale. Ne le détachez pas aussi longtemps que l'unité ne se trouve pas à son emplacement définitif.

2. Fixez les panneaux arrière (gauche et droit).

Remarques

- Fixez les panneaux arrière (gauche et droit) en dirigeant vers le haut le côté qui présente deux chevilles, comme illustré.
- Serrez les petites vis dans l'ordre numérique (1 à 2).
- Pour éviter de pincer la bande adhésive fixant le câble d'alimentation au panneau arrière, retirez celle-ci.

3. Fixez les pieds.

4. Installez les panneaux de séparation (gauche et droit).

5. Fixez le panneau inférieur.

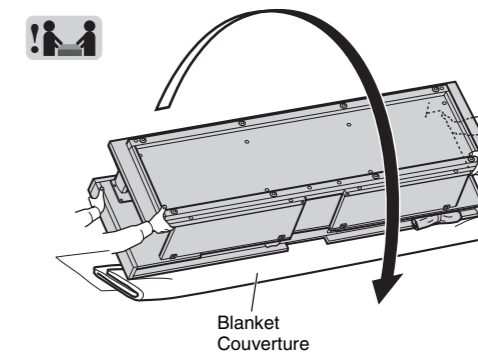
Remarques

- Pour placer le panneau inférieur, veillez à ne pas vous coincer les doigts.
- Vissez les grandes vis dans l'ordre numérique (1 à 12).

6. Turn the unit over.

Notes

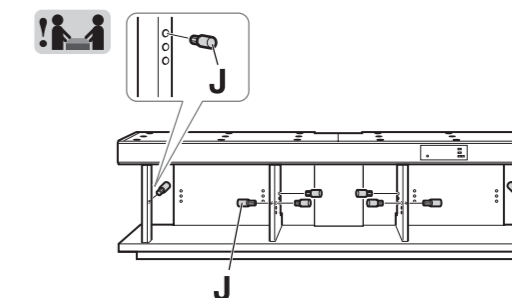
- Place a blanket, etc. under the edge of the unit as shown. First turn the unit onto its back, then turn it upright.
- Do not exert force on the front cover of the speaker.



7. Attach the pins.

Note

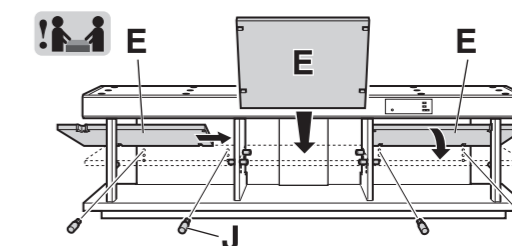
Don't attach the pins to the rear panels in this procedure. Attach them when attaching the shelves (left and right) in the procedure 8.



8. Attach the shelves (left, center and right).

Notes

- Attach the shelves (left and right) following the procedures below.
 - Slide the shelves (left and right) between the support post and the rear panel.
 - Pick up the back side of the shelves.
 - Attach the pins to the rear panels.
- Attach the shelves with enough care not to scratch the shelves or the bottom panel.

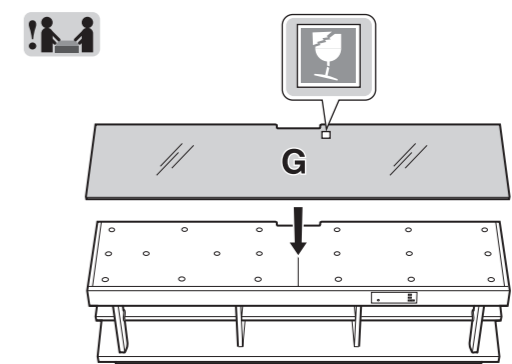


9. Remove the tape holding the power cable to the main unit.

10. Place the glass top panel.

Notes

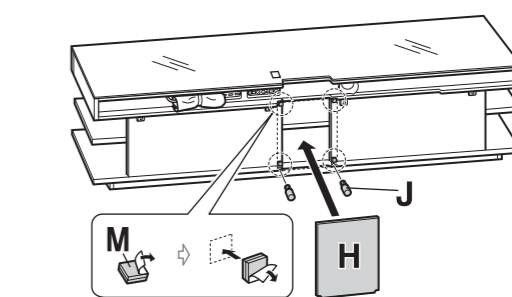
- Place the glass top panel with the glass caution sticker facing up.
- Do not remove the glass caution sticker.



11. Attach the center rear panel.

Notes

- Remove the backing papers from the fasteners, then attach the fasteners as shown in the illustration.
- Match the dent part of center rear panel to the pins attached to the bottom panel.



12. Move the unit into its final position.

Notes

- Be sure to leave enough space behind the unit and the wall to prevent the connector plug from being damaged when installing this unit against a wall.
- Do not place the devices on the shelf before locating.

6. Retournez l'unité.

Remarques

- Posez une couverture, par exemple, sous le bord de l'unité, de la manière illustrée. Retournez d'abord l'unité sur le dos, puis à l'endroit.
- N'appuyez pas sur la face avant du haut-parleur.

7. Fixez les chevilles.

Remarque

Ne fixez pas les chevilles sur les panneaux arrière lors de cette procédure. Fixez-les en installant les étagères (gauche et droite) lors de la procédure 8.

8. Installez les étagères (gauche, centrale et droite).

Remarques

- Installez les étagères (gauche et droite) en suivant les procédures ci-dessous.
 - Faites glisser les étagères (gauche et droite) entre le pied et le panneau avant.
 - Saisissez les étagères par l'arrière.
 - Fixez les chevilles sur les panneaux arrière.
- Installez les étagères en veillant à ne pas les rayer, tout comme le panneau arrière.

9. Retirez la bande adhésive qui maintient le câble d'alimentation à l'unité principale.

10. Placez le panneau supérieur en verre.

Remarques

- Placez le panneau supérieur en verre en orientant l'autocollant d'avertissement vers le haut.
- Ne retirez pas l'autocollant d'avertissement du verre.

11. Fixez le panneau arrière central.

Remarques

- Retirez les supports en papier des attaches, puis fixez les attaches de la manière illustrée.
- Alignez l'entaille du panneau arrière central sur les chevilles fixées au panneau inférieur.

12. Déplacez l'unité jusqu'à sa position définitive.

Remarques

- Veillez à laisser un espace suffisant entre l'unité et le mur pour éviter d'endommager la fiche du connecteur lorsque vous installez cette unité contre un mur.
- Ne posez aucun appareil sur l'étagère avant que l'unité n'ait rejoint son emplacement définitif.

YAMAHA

SURROUND SOUND TV STAND MEUBLE TV SURROUND YRS-2100

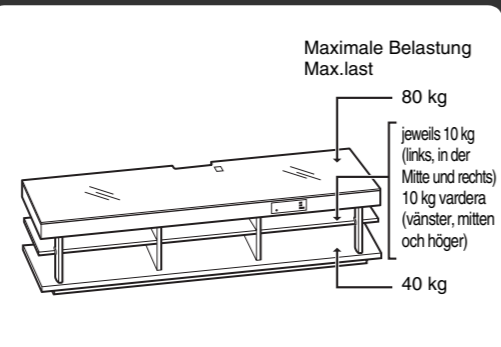
Installationsanleitung Installationsanvisningar

DEUTSCH

SVENSKA

Diese Installationsanleitung zeigt, wie der YRS-2100 zusammengebaut wird. Sie müssen den YRS-2100 vor der Verwendung zusammenbauen. Die Sicherheitshinweise und die Anleitung für die Anschlüsse finden Sie in der Bedienungsanleitung.

Den här installationshandboken beskriver hur du monterar YRS-2100. Du måste montera YRS-2100 före användning. Se bruksanvisningen för säkerhetsinstruktioner och anslutningsguide.



■ Vorsicht!

- Für den Zusammenbau der mit einem -Symbol markierten Teile sind zwei Personen erforderlich. Versuchen Sie nicht, die Einheit allein zusammenzubauen, da es andernfalls zu Verletzungen oder Schäden an der Einheit kommen kann.
- Verwenden Sie keine elektrischen Werkzeuge für den Zusammenbau.
- Wenn Teile mit mehr als 2 Schrauben gesichert werden, ziehen Sie alle Schrauben leicht an und sichern Sie sie dann alle.
- Legen Sie die Haupteinheit auf ein weiches Tuch, um zu verhindern, dass der Boden oder die Haupteinheit verkratzt werden.
- Üben Sie keinen Druck auf das Lautsprechergitter aus, da es leicht beschädigt werden kann.
- Stellen Sie die Einheit nach dem Zusammenbau auf eine stabile Oberfläche.
- Wischen Sie die Oberfläche der Einheit zur Reinigung mit einem weichen, trockenen Tuch ab. Verwenden Sie niemals Alkohol, Waschbenzin oder Verdünnern.
- Stellen Sie den Fernseher immer den Anweisungen des Herstellers entsprechend auf, um zu verhindern, dass er umkippt.

■ Observera!

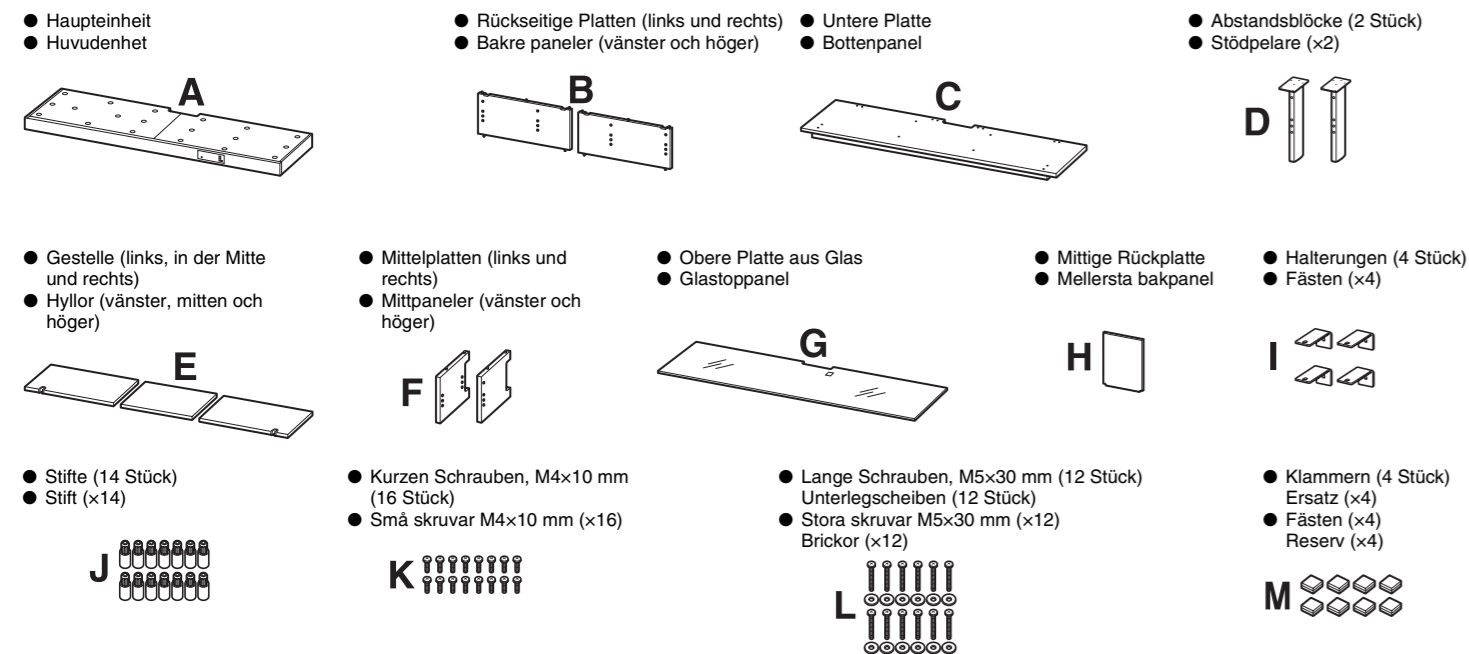
- Ni måste vara minst två personer vid monteringen, i synnerhet för de steg som är märkta med symbolen . Om du försöker montera enheten ensam kan det leda till personskador eller skador på enheten.
- Använd inte elverktyg vid monteringen.
- Om du fäster delar med mer än 2 skruvar drar du först åt alla skruvar halvvägs och drar sedan åt dem helt.
- Placera huvudenheten på något mjukt så att du inte repar golvet eller huvudenheten.
- Använd inte våld på högtalargallret eftersom det enkelt kan skadas.
- Efter montering ställer du enheten på en stadig yta.
- För underhåll, torka av enhetens yta med en mjuk och torr trasa. Använd inte alkohol, bensin eller thinner.
- Installera TV:n enligt tillverkarens instruktioner så att den inte riskerar att falla.

■ Lieferumfang

Überprüfen Sie zuerst, ob Sie alle für den Zusammenbau notwendigen Dinge bekommen haben.

■ Förpackningens innehåll

Kontrollera att de följande artiklarna medföljer i förpackningen, eftersom de behövs för monteringen.



Für den Zusammenbau benötigen Sie einen Kreuzschlitzschraubendreher.

Du behöver en Phillips-skruvmejsel för monteringen.

■ Zusammenbau

1. Legen Sie die Haupteinheit auf den Boden.

Anmerkungen

- Legen Sie die Haupteinheit mit der Unterseite nach oben auf den Boden, so wie Sie sie in der Verpackung vorgefunden haben.
- Das Netzkabel ist in eine Plastikfolie eingewickelt und an der Haupteinheit festgeklebt. Entfernen Sie das Klebeband erst, wenn die Einheit am endgültigen Standort aufgestellt wurde.

2. Bringen Sie die rückseitigen Platten (links und rechts) an.

Anmerkungen

- Bringen Sie die rückseitigen Platten (links und rechts) an, wobei die Seite mit den beiden Stiften nach oben zeigt, wie dargestellt.
- Ziehen Sie die kurzen Schrauben in numerischer Reihenfolge fest (① bis ②).
- Um zu vermeiden, dass Sie das Klebeband, das das Netzkabel mit der rückseitigen Platte fixiert, einklemmen, entfernen Sie das Klebeband ein wenig.

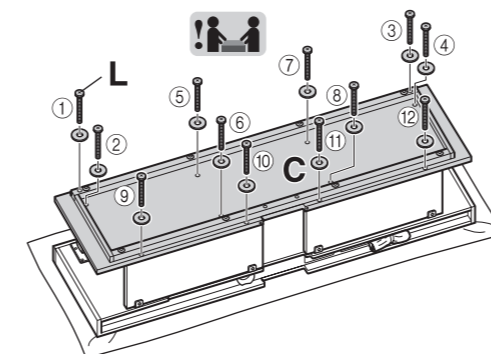
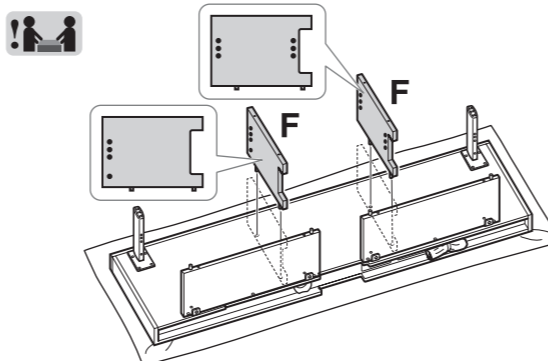
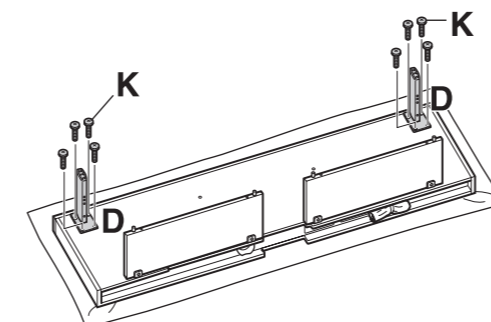
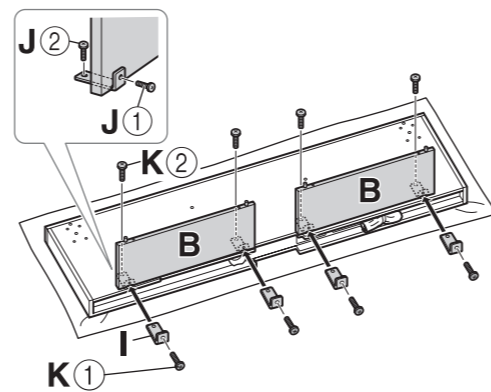
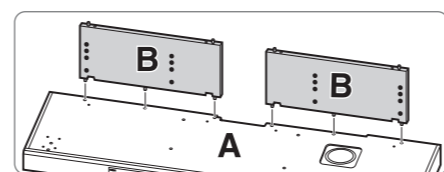
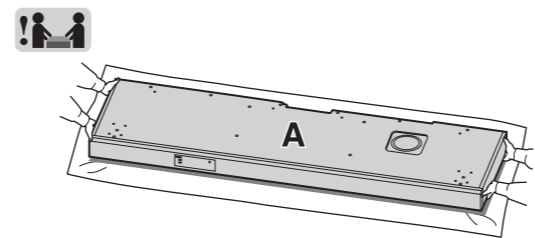
3. Bringen Sie die Abstandsblöcke an.

4. Bringen Sie die Mittelplatten (links und rechts) an.

5. Bringen Sie die untere Platte an.

Anmerkungen

- Achten Sie bei der Platzierung der unteren Platte darauf, dass sich Ihre Finger nicht festklemmen.
- Ziehen Sie die großen Schrauben in numerischer Reihenfolge fest (① bis ⑫).



■ Montering

1. Placera huvudenheten på golvet.

Kommentarer

- Placera huvudenheten med undersidan uppåt, precis som den var förpackad i kartongen.
- Strömkabeln är omslagen med plast och tejpad mot huvudenheten. Ta inte bort tejpens förrän enheten flyttas till sin slutliga plats.

2. Montera de bakre panelerna (vänster och höger).

Kommentarer

- Montera de bakre panelerna (vänster och höger) med stiftsidan uppåt (se bilden).
- Dra åt de små skruvarna i nummerordning (① till ②).
- Lossa tejpens som håller fast strömkabeln på den bakre panelen en aning så att den inte kläms.

3. Montera stödpelarna.

4. Fäst mittpanelerna (vänster och höger).

5. Montera den Bottenpanelen.

Kommentarer

- När bottenpanelen placeras ska du vara försiktig så att du inte klämmer fingrarna.
- Dra åt de stora skruvarna i numerisk ordning (① till ⑫).

6. Drehen Sie die Einheit um.

Anmerkungen

- Legen Sie eine Decke usw. unter die Kante der Einheit, wie dargestellt. Drehen Sie die Einheit zuerst auf die Rückseite und richten Sie sie dann auf.
- Üben Sie keinen Druck auf die vordere Abdeckung des Lautsprechers aus.

7. Bringen Sie die Stifte an.

Anmerkung

Das Anbringen der Stifte an den rückseitigen Platten erfolgt nicht in diesem Schritt. Bringen Sie die Stifte bei der Montage der Gestelle (links und rechts) in Schritt 8 an.

8. Bringen Sie die Gestelle (links, in der Mitte und rechts) an.

Anmerkungen

- Gehen Sie beim Anbringen der Gestelle (links und rechts) wie folgt vor.
 - Schieben Sie die Gestelle (links und rechts) zwischen den Abstandsblock und die rückseitige Platte.
 - Halten Sie die Rückseite der Gestelle fest.
 - Bringen Sie die Stifte an den rückseitigen Platten an.
- Gehen Sie beim Anbringen der Gestelle vorsichtig vor, um die Gestelle oder die untere Platte nicht zu verkratzen.

9. Entfernen Sie das Klebeband, mit dem das Netzkabel an der Haupteinheit befestigt ist.

10. Legen Sie die Obere Platte aus Glas auf.

Anmerkungen

- Legen Sie die Obere Platte aus Glas auf, wobei der Aufkleber „Vorsicht Glas“ nach oben weist.
- Entfernen Sie den Aufkleber „Vorsicht Glas“ nicht.

11. Bringen Sie die mittige Rückplatte an.

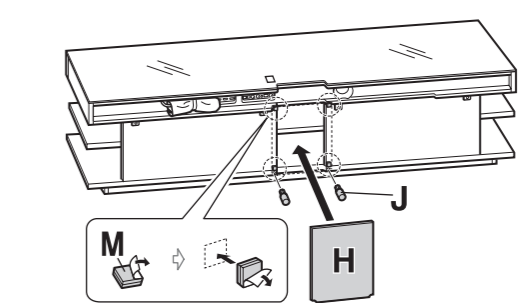
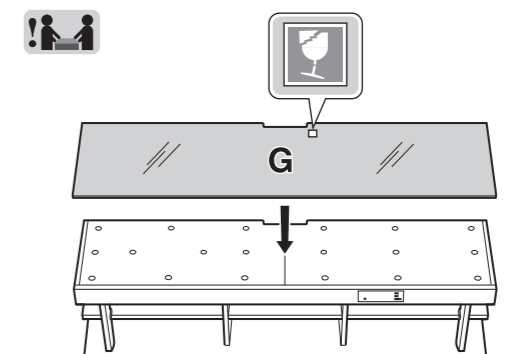
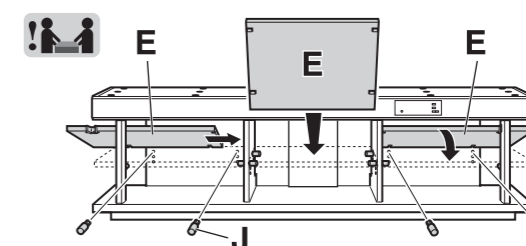
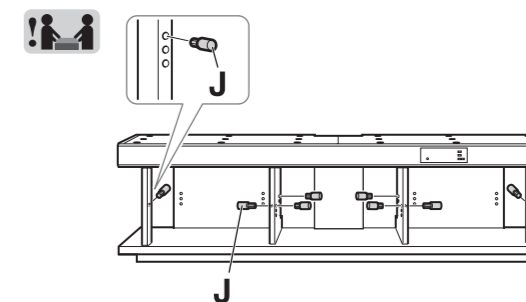
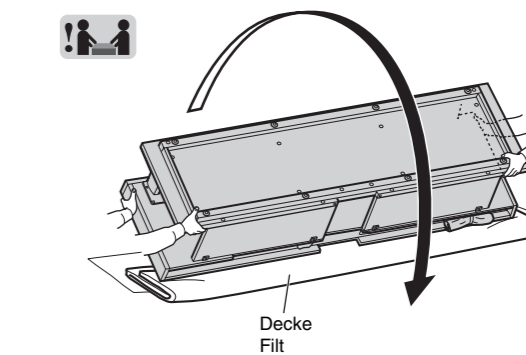
Anmerkungen

- Entfernen Sie die Schutzfolie von den Befestigungsteilen und bringen Sie sie, wie in der Abbildung dargestellt, an.
- Richten Sie den eingekerbten Teil der mittleren Rückplatte an den Stiften aus, die an der unteren Platte angebracht sind.

12. Stellen Sie die Einheit an ihrem endgültigen Standort auf.

Anmerkungen

- Achten Sie darauf, zwischen der Einheit und der Wand dahinter ausreichend Platz zu lassen, damit der Anschlussstecker nicht beschädigt wird, wenn diese Einheit vor einer Wand aufgestellt wird.
- Stellen Sie die Geräte erst dann auf das Bordbrett, nachdem die Einheit an ihrem Standort aufgestellt wurde.



6. Vänd på enheten.

Kommentarer

- Placera en filt eller liknande under enhetens kant (se bilden). Vänd först enheten på baksidan och ställ den sedan upp.
- Använd inte våld på högtalarens framsida.

7. Fäst stiften.

Observera!

Fäst inte stiften på de bakre panelerna i den här proceduren. Fäst dem när du monterar hyllorna (vänster och höger) i procedur 8.

8. Fäst hyllorna (vänster, mitten och höger).

Observera!

- Fäst hyllorna (vänster och höger) enligt proceduren nedan.
 - Skjut in hyllorna (vänster och höger) mellan stödpelaren och den bakre panelen.
 - Lyft upp den bakre delen av hyllorna.
 - Fäst stiften på de bakre panelerna.
- Var försiktig när du monterar hyllorna så att du inte repar hyllorna eller bottenpanelen.

9. Ta bort tejpens som håller strömkabeln mot huvudenheten.

10. Lägg den övre Glastopp-panel på plats.

Kommentarer

- Placera den övre Glastopp-panel med varningsdekalen uppåt.
- Ta inte bort varningsdekalen från glaset.

11. Montera den mellersta bakpanelen.

Kommentarer

- Ta bort skyddspappern från fästena och montera sedan fästena enligt bilden.
- Matcha den utstående delen av den mellersta bakpanelen med stiften i bottenpanelen.

12. Ställ enheten på sin slutliga plats.

Kommentarer

- Se till att lämna tillräckligt med plats mellan enheten och väggen för att förhindra att kontakten skadas när du ställer enheten mot en vägg.
- Ställ inte enheterna på hyllan innan den står på rätt plats.