



M7CL V3 Editor Manuel d'installation

ATTENTION

CONTRAT DE LICENCE DE LOGICIEL

VEUILLEZ LIRE ATTENTIVEMENT CE CONTRAT DE LICENCE (« CONTRAT ») AVANT D'UTILISER CE LOGICIEL. L'UTILISATION DE CE LOGICIEL EST ENTIÈREMENT RÉGIE PAR LES TERMES ET CONDITIONS DE CE CONTRAT. CECI EST UN CONTRAT ENTRE VOUS-MÊME (EN TANT QUE PERSONNE PHYSIQUE OU MORALE) ET YAMAHA CORPORATION (« YAMAHA »).

EN TÉLÉCHARGEANT, EN INSTALLANT, EN COPIANT OU EN UTILISANT DE QUELQUE AUTRE MANIÈRE CE LOGICIEL, VOUS RECONNAISSEZ ÊTRE LIÉ PAR LES TERMES DU PRÉSENT CONTRAT. SI VOUS ÊTES EN DÉSACCORD AVEC LES TERMES DE CE CONTRAT, VOUS NE DEVREZ NI TÉLÉCHARGER NI INSTALLER NI COPIER NI UTILISER DE QUELQUE AUTRE MANIÈRE CE LOGICIEL. SI VOUS AVEZ DÉJÀ TÉLÉCHARGÉ OU INSTALLÉ CE LOGICIEL ET N'ACCEPTEZ PAS LESDITS TERMES, VEUILLEZ LE SUPPRIMER SANS PLUS TARDER.

1. CONCESSION DE LICENCE ET DROITS D'AUTEUR

Yamaha vous concède le droit d'utiliser un seul exemplaire du logiciel et des données afférentes à celui-ci (« LOGICIEL »), livrés avec ce contrat. Le terme LOGICIEL couvre toutes les mises à jour du logiciel et des données fournis. Ce LOGICIEL est la propriété de Yamaha et/ou du (des) concédant(s) de licence Yamaha. Il est protégé par les dispositions en vigueur relatives au droit d'auteur et tous les traités internationaux pertinents. Bien que vous soyez en droit de revendiquer la propriété des données créées à l'aide du LOGICIEL, ce dernier reste néanmoins protégé par les lois en vigueur en matière de droit d'auteur.

- **Vous pouvez** utiliser le LOGICIEL sur vos **ordinateurs**.
- **Vous pouvez** effectuer une copie unique de ce LOGICIEL en un format lisible sur machine à des fins de sauvegarde uniquement, à la condition toutefois que le LOGICIEL soit installé sur un support autorisant la copie de sauvegarde. Sur la copie de sauvegarde, vous devez reproduire l'avis relatif aux droits d'auteur ainsi que toute autre mention de propriété indiquée sur l'exemplaire original du LOGICIEL.
- **Vous pouvez** céder, à titre permanent, tous les droits que vous détenez sur ce LOGICIEL, sous réserve que vous n'en conserviez aucun exemplaire et que le bénéficiaire accepte les termes du présent contrat.

2. RESTRICTIONS

- **Vous ne pouvez** en aucun cas reconstituer la logique du LOGICIEL ou le désassembler, le décompiler ou encore en dériver une forme quelconque de code source par quelque autre moyen que ce soit.
- **Vous n'êtes pas en droit** de reproduire, modifier, changer, louer, prêter ou distribuer le LOGICIEL en tout ou partie, ou de l'utiliser à des fins de création dérivée.
- **Vous n'êtes pas autorisé** à transmettre le LOGICIEL électroniquement à d'autres ordinateurs ou à l'utiliser en réseau.
- **Vous ne pouvez** pas utiliser ce LOGICIEL pour distribuer des données illégales ou portant atteinte à la politique publique.
- **Vous n'êtes pas habilité** à proposer des services fondés sur l'utilisation de ce LOGICIEL sans l'autorisation de Yamaha Corporation.

Les données protégées par le droit d'auteur, y compris les données MIDI de morceaux, sans toutefois s'y limiter, obtenues au moyen de ce LOGICIEL, sont soumises aux restrictions suivantes que vous devez impérativement respecter.

- Les données reçues au moyen de ce LOGICIEL ne peuvent en aucun cas être utilisées à des fins commerciales sans l'autorisation du propriétaire du droit d'auteur.
- Les données reçues au moyen de ce LOGICIEL ne peuvent pas être dupliquées, transférées, distribuées, reproduites ou exécutées devant un public d'auditeurs sans l'autorisation du propriétaire du droit d'auteur.
- Le cryptage des données reçues au moyen de ce LOGICIEL ne peut être déchiffré ni le filigrane électronique modifié sans l'autorisation du propriétaire du droit d'auteur.

3. RÉSILIATION

Le présent contrat prend effet à compter du jour où le LOGICIEL vous est remis et reste en vigueur jusqu'à sa résiliation. Si l'une quelconque des dispositions relatives au droit d'auteur ou des clauses du contrat ne sont pas respectées, le contrat de licence sera automatiquement résilié de plein droit par Yamaha, ce sans préavis. Dans ce cas, vous devrez immédiatement détruire le LOGICIEL concédé sous licence, la documentation imprimée qui l'accompagne ainsi que les copies réalisées.

4. EXCLUSION DE GARANTIE PORTANT SUR LE LOGICIEL

Vous reconnaissez et acceptez expressément que l'utilisation de ce LOGICIEL est à vos propres risques. Le LOGICIEL et la documentation qui l'accompagne sont livrés « EN L'ÉTAT », sans garantie d'aucune sorte. NONOBTANT TOUTE AUTRE DISPOSITION DU PRÉSENT CONTRAT, YAMAHA EXCLUT DE LA PRÉSENTE GARANTIE PORTANT SUR LE LOGICIEL, TOUTE RESPONSABILITÉ EXPRESSE OU IMPLICITE LE CONCERNANT, Y COMPRIS, DE MANIÈRE NON LIMITATIVE, TOUTE GARANTIE IMPLICITE DE QUALITÉ MARCHANDE, D'ADÉQUATION À UN USAGE PARTICULIER ET DE RESPECT DES DROITS DES TIERS. YAMAHA EXCLUT EN PARTICULIER, MAIS DE MANIÈRE NON LIMITATIVE À CE QUI PRÉCÈDE, TOUTE GARANTIE LIÉE À L'ADÉQUATION DU LOGICIEL À VOS BESOINS, AU FONCTIONNEMENT ININTERROMPU OU SANS ERREUR DU PRODUIT ET À LA CORRECTION DES DÉFAUTS CONSTATÉS LE CONCERNANT.

5. RESPONSABILITÉ LIMITÉE

LA SEULE OBLIGATION DE YAMAHA AUX TERMES DES PRÉSENTES CONSISTE À VOUS AUTORISER À UTILISER CE LOGICIEL. EN AUCUN CAS YAMAHA NE POURRA ÊTRE TENU RESPONSABLE, PAR VOUS-MÊME OU UNE AUTRE PERSONNE, DE QUELQUE DOMMAGE QUE CE SOIT, NOTAMMENT ET DE MANIÈRE NON LIMITATIVE, DE DOMMAGES DIRECTS, INDIRECTS, ACCESSOIRES OU CONSÉCUTIFS, DE FRAIS, PERTES DE BÉNÉFICES, PERTES DE DONNÉES OU D'AUTRES DOMMAGES RÉSULTANT DE L'UTILISATION CORRECTE OU INCORRECTE OU DE L'IMPOSSIBILITÉ D'UTILISER LE LOGICIEL, MÊME SI YAMAHA OU UN DISTRIBUTEUR AGRÉÉ ONT ÉTÉ PRÉVENUS DE L'ÉVENTUALITÉ DE TELS DOMMAGES. Dans tous les cas, la responsabilité entière de Yamaha engagée à votre égard pour l'ensemble des dommages, pertes et causes d'actions (que ce soit dans le cadre d'une action contractuelle, délictuelle ou autre) ne saurait excéder le montant d'acquisition du LOGICIEL.

6. LOGICIELS DE FABRICANTS TIERS

Des logiciels et données de fabricants tiers (« LOGICIELS DE FABRICANTS TIERS ») peuvent être associés au LOGICIEL. Lorsque, dans la documentation imprimée ou les données électroniques accompagnant ce logiciel, Yamaha identifie un logiciel et des données comme étant un LOGICIEL DE FABRICANT TIERS, vous reconnaissez et acceptez que vous avez l'obligation de vous conformer aux dispositions de tout contrat fourni avec ce LOGICIEL DE FABRICANT TIERS, et que la partie tierce fournissant le LOGICIEL DE FABRICANT TIERS est responsable de toute garantie ou responsabilité liée à ou résultant de ce dernier. Yamaha n'est en aucun cas responsable des LOGICIELS DE FABRICANTS TIERS ou de l'utilisation que vous en faites.

- Yamaha exclut toute garantie expresse portant sur des LOGICIELS DE FABRICANTS TIERS. DE SURCROÛT, YAMAHA EXCLUT EXPRESSEMENT TOUTE RESPONSABILITÉ IMPLICITE LIÉE AU LOGICIEL DE FABRICANT TIERS, Y COMPRIS, DE MANIÈRE NON LIMITATIVE, TOUTE GARANTIE IMPLICITE DE QUALITÉ MARCHANDE ET D'ADÉQUATION À UN USAGE PARTICULIER LE CONCERNANT.
- Yamaha ne vous fournira aucun service ni maintenance concernant le LOGICIEL DE FABRICANT TIERS.
- En aucun cas Yamaha ne pourra être tenu responsable, par vous-même ou une autre personne, de quelque dommage que ce soit, notamment et de manière non limitative, de dommages directs, indirects, accessoires ou consécutifs, de frais, pertes de bénéfices, pertes de données ou d'autres dommages résultant de l'utilisation correcte ou incorrecte ou de l'impossibilité d'utiliser le LOGICIEL DE FABRICANT TIERS.

7. REMARQUE GÉNÉRALE

Le présent contrat est régi par le droit japonais, à la lumière duquel il doit être interprété, sans qu'il soit fait référence aux conflits des principes de loi. Conflits et procédures sont de la compétence du tribunal de première instance de Tokyo, au Japon. Si pour une quelconque raison, un tribunal compétent décrète que l'une des dispositions de ce contrat est inapplicable, le reste du présent contrat restera en vigueur.

8. CONTRAT COMPLET

Ce document constitue le contrat complet passé entre les parties relativement à l'utilisation du LOGICIEL et de toute documentation imprimée l'accompagnant. Il remplace tous les accords ou contrats antérieurs, écrits ou oraux, portant sur l'objet du présent contrat. Aucun avenant ni aucune révision du présent contrat n'auront force obligatoire s'ils ne sont pas couchés par écrit et revêtus de la signature d'un représentant Yamaha agréé.

Remarques particulières

- Le logiciel et ce mode d'emploi sont la propriété exclusive de Yamaha Corporation.
- Veuillez lire attentivement l'accord de licence du logiciel situé au début de ce manuel avant d'installer le logiciel.
- Toute copie du logiciel ou reproduction totale ou partielle de ce manuel, par quelque moyen que ce soit, est expressément interdite sans l'autorisation écrite du fabricant.
- Yamaha n'offre aucune garantie quant à l'utilisation du logiciel et de la documentation et ne peut en aucun cas être tenu pour responsable des dommages éventuels résultants de l'utilisation de ce manuel et du logiciel.
- Les futures mises à jour des logiciels du système et de l'application ainsi que les modifications apportées aux spécifications et aux fonctions feront l'objet d'annonces sur le site Web suivant : <http://www.yamahaproaudio.com/>
- Les illustrations d'écran figurant dans ce manuel sont uniquement fournies à titre d'information et peuvent différer légèrement de celles qui apparaissent sur votre ordinateur.
- La copie des données musicales disponibles dans le commerce, y compris, mais sans s'y limiter, les données MIDI et/ou audio, est strictement interdite, sauf pour un usage personnel.
- Windows est une marque déposée de Microsoft® Corporation aux États-Unis et dans d'autres pays.
- Apple, Mac et Macintosh sont des marques de Apple Inc., déposées aux États-Unis et dans d'autres pays.
- Les noms de firme et de produit apparaissant dans ce mode d'emploi sont les marques commerciales ou déposées de leurs détenteurs respectifs.

M7CL V3 Editor

Le logiciel M7CL V3 Editor (appelé ci-après M7CL Editor) vous permet de préparer les réglages de la console de mixage M7CL version 3 (M7CL-48ES, M7CL-48 et M7CL-32 : appelée ci-après M7CL) à l'avance, en éditant les paramètres hors connexion et en contrôlant/commandant à distance la console M7CL en ligne.

Installation du logiciel

Procédures		
1	Vérifiez que votre système est conforme à la configuration minimale requise pour chaque logiciel.	page 4
2	Installez Studio Manager et les différents programmes Editor.	page 4
3	Installez le pilote adapté à votre ordinateur.	page 5
4	Configurez les paramètres réseau.	page 6
5	Démarrez Studio Manager, puis l'Editor.	page 8

Pour les opérations ultérieures, reportez-vous au manuel PDF, accessible à partir du menu [HELP] de chaque logiciel.

Installation des logiciels

Configuration minimale requise

La configuration système présentée ci-dessous peut différer légèrement en fonction du système d'exploitation utilisé.

Système d'exploitation	Windows 7 : Édition Intégrale / Édition Professionnelle / Édition Familiale Premium Windows Vista : Édition Intégrale / Entreprise / Professionnel / Édition Familiale Premium / Édition Familiale Basique Windows XP : Édition Professionnelle SP2 ou version ultérieure / Édition Familiale SP2 ou version ultérieure Mac OS X : 10.5.8/10.6.x
Disque dur	100 Mo minimum
Écran	1024 x 768 pixels ou supérieur ; haut en couleurs (16 bits) ou supérieur
Divers	Périphérique de pointage tel qu'une souris, port Ethernet (100BASE-TX/10BASE-T)

Windows Vista / 7

Processeur	32 bits : Processeur de la famille Intel Core/Pentium/Celeron d'1,4 GHz ou plus 64 bits : Processeur compatible Intel 64
Mémoire disponible	1 Go minimum (2 Go minimum sous Windows 7 64 bits)

Windows XP

Processeur	Processeur de la famille Intel Core/Pentium/Celeron de 800 MHz ou plus
Mémoire disponible	512 Mo ou plus

Mac OS X

Processeur	Processeur de la famille Intel Core
Mémoire disponible	1 Go minimum

NOTE Les configurations minimales requises décrites ci-dessus s'appliquent à la version 3.0.4 de M7CL V3 Editor (3.0.5 pour Mac). Gardez à l'esprit que ce logiciel est régulièrement mis à jour et que la configuration système requise peut faire l'objet de modifications. Vous pouvez consulter les dernières informations relatives à la version de chaque programme et la configuration requise sur le site web ci-après :

<http://www.yamahaproaudio.com/>

La configuration requise peut varier légèrement en fonction de l'ordinateur utilisé.

Installation des logiciels

Pour utiliser M7CL Editor, vous devez installer les logiciels suivants. Suivez les instructions ci-dessous.

- **Studio Manager**
- **M7CL Editor**
- **DME-N Network Driver (pour Windows) / Network-MIDI Driver (pour Mac)**

Installation de Studio Manager

Studio Manager est une application multiplate-forme qui vous permet d'utiliser plusieurs programmes Editor pour commander à distance le matériel Yamaha depuis votre ordinateur et d'enregistrer leurs paramètres pour pouvoir les rappeler instantanément.

Pour obtenir des instructions spécifiques sur l'utilisation des logiciels, reportez-vous au manuel PDF, accessible à partir du menu [HELP] de Studio Manager et des différents programmes Editor concernés.

Vous pouvez télécharger la dernière version de Studio Manager sur le site web ci-après. Pour obtenir des instructions d'installation spécifiques, reportez-vous au manuel d'installation présent dans le fichier téléchargé.

<http://www.yamahaproaudio.com/>

Installation de M7CL Editor

Veillez suivre les instructions ci-dessous pour installer les logiciels.

1 Double-cliquez sur « setup.exe » (Windows) ou « Install M7CL V3 Editor.pkg » (Mac) dans le fichier compressé (que vous avez téléchargé).

La boîte de dialogue d'installation de M7CL Editor s'affiche.

NOTE Si vous utilisez Windows Vista / Windows 7 et que vous voyez apparaître la fenêtre « Contrôle de compte d'utilisateur », cliquez sur [Continuer] ou [Oui].

2 Suivez les instructions affichées à l'écran pour installer le logiciel.

NOTE Pour obtenir des instructions spécifiques sur l'utilisation du logiciel, reportez-vous au manuel PDF, accessible à partir du menu [HELP] de chaque programme.

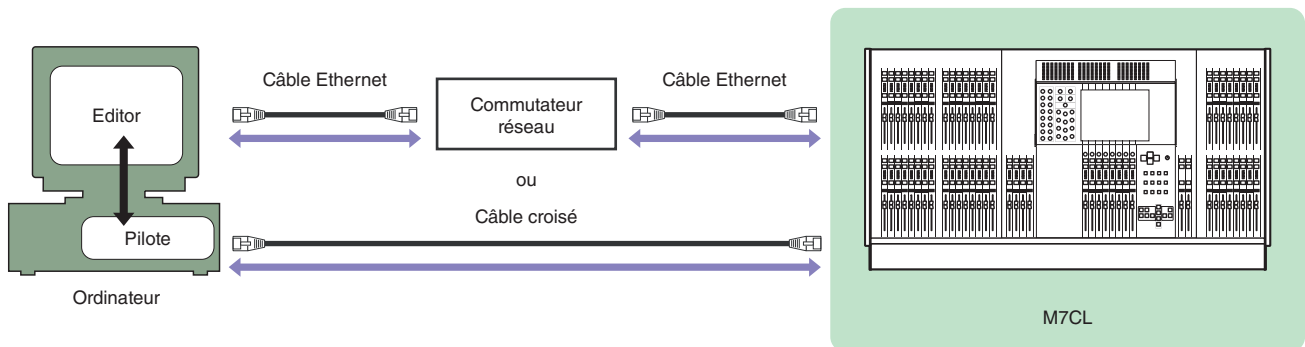
Installation du pilote

Pour utiliser la console M7CL depuis votre ordinateur via Ethernet, vous devez installer le logiciel DME-N Network Driver ou Network-MIDI Driver. Vous devez également configurer le logiciel DME-N Network Driver ou Network-MIDI Driver après son installation. Pour plus de détails, reportez-vous au Manuel d'installation de DME-N Network Driver pour la console M7CL ou au Manuel d'installation de Network-MIDI Driver.

Reportez-vous aux sections « Paramètres réseau » pour connaître les valeurs définies pour la console M7CL et votre ordinateur (page 6).

Les pilotes DME-N Network Driver et Network-MIDI Driver sont de logiciels qui assurent le transfert des données MIDI entre votre ordinateur et la console M7CL par le biais d'un câble Ethernet.

Connectez l'ordinateur à la console M7CL à l'aide d'un câble Ethernet via un commutateur réseau. Lorsque vous reliez l'ordinateur directement à la console M7CL, vous pouvez également choisir d'utiliser un câble croisé.



Vous pouvez télécharger la dernière version de DME-N Network Driver et Network-MIDI Driver sur le site web suivant. Pour obtenir des instructions spécifiques sur l'installation, reportez-vous au manuel d'installation.

<http://www.yamahaproaudio.com/>

Paramètres réseau

Connexion directe de l'ordinateur à la console M7CL

- **Paramètres de la console M7CL**

Vous pouvez utiliser les paramètres initiaux suivants.

IP address (Adresse IP)	192.168.0.128
Gateway address (Adresse de passerelle)	192.168.0.1
Subnet mask (Masque de sous-réseau)	255.255.255.0

- **Paramètres de l'ordinateur**

Nous vous recommandons d'effectuer les réglages suivants.

IP address	192.168.0.3
Subnet mask	255.255.255.0
Default gateway (Router) (Passerelle par défaut (Routeur))	192.168.0.1

Connexion de l'ordinateur à la console M7CL via le réseau LAN

Procédez aux réglages réseau de la console M7CL et de votre ordinateur en fonction du réseau LAN. Pour les détails, contactez votre administrateur réseau. Vous pouvez aussi vous reporter au paragraphe « Caution for connecting M7CL to LAN » (Précautions relatives à la connexion de la console M7CL au réseau LAN) dans la section « Technical Documents » (Documents techniques) sur le site Web, à l'adresse suivante :

<http://www.yamahaproaudio.com/downloads/documents/>

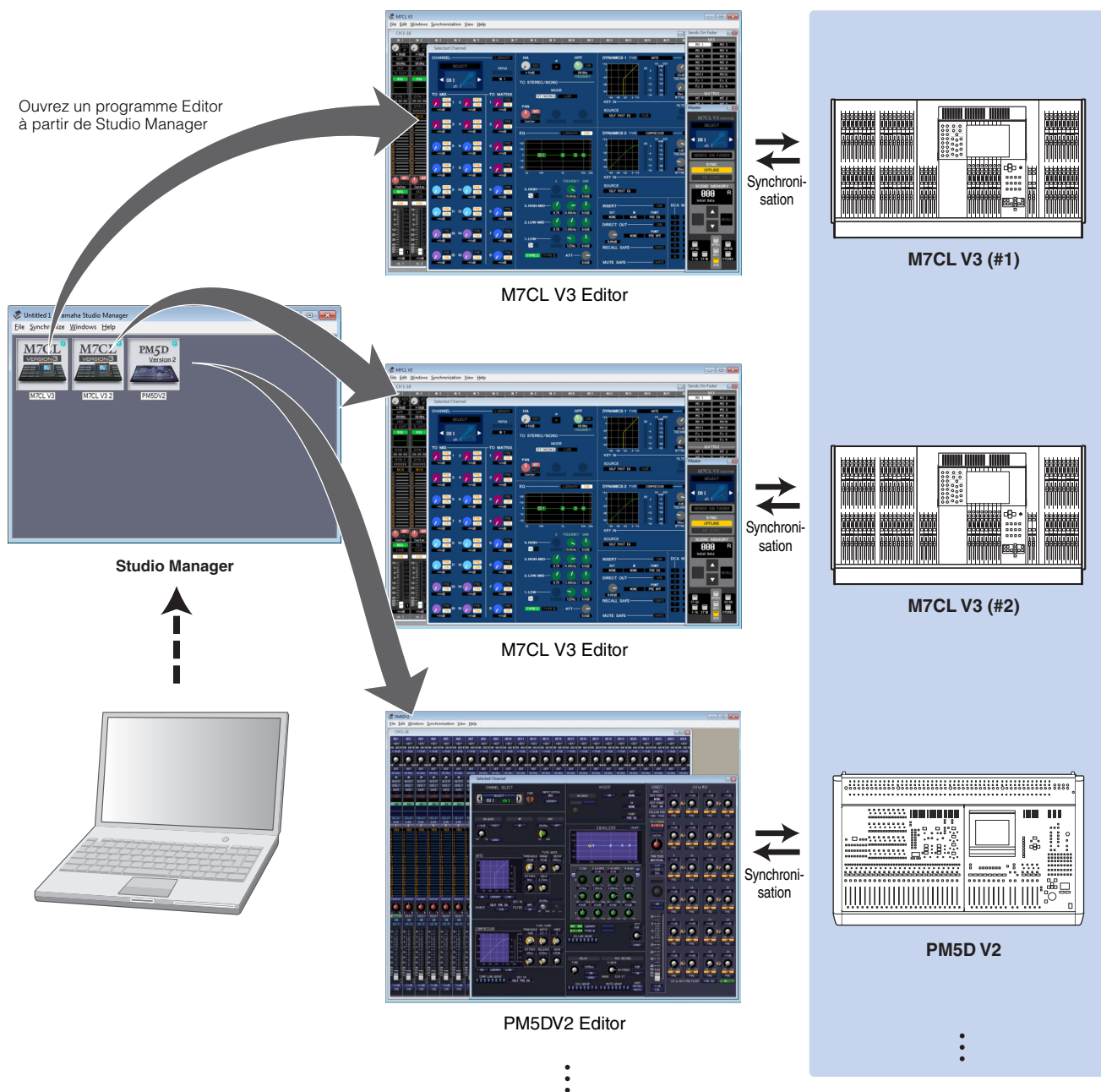
- **Paramètres de la console M7CL**

IP address	Spécifiez l'adresse IP de sorte qu'il n'y ait aucun conflit avec l'adresse IP d'un autre périphérique sur le réseau.
Gateway address	Spécifiez l'adresse IP de la passerelle lorsque cette dernière existe. Configurez une adresse vacante en l'absence de passerelle. L'adresse devrait être configurée dans le même masque de sous-réseau que l'adresse IP au sein du réseau LAN dans lequel le masque de sous-réseau est spécifié.
Subnet mask	Spécifiez le masque de sous-réseau du sous-réseau connecté à la console M7CL.

Mise en route

Présentation de Studio Manager et de la fonction de rappel

Studio Manager est une application multiplate-forme qui vous permet d'utiliser plusieurs programmes Editor pour commander à distance le matériel Yamaha depuis votre ordinateur et d'enregistrer leurs paramètres pour pouvoir les rappeler instantanément par la suite.



Vous pouvez sauvegarder et rappeler les paramètres de chaque Editor à partir de Studio Manager. En d'autres termes, vous avez la possibilité de modifier les paramètres du système tout entier en une seule opération, en rappelant les paramètres des différents périphériques à partir de Studio Manager. Cette fonctionnalité est appelée « recall » ou rappel.

Si vous souhaitez enregistrer des fichiers de paramètres, vous pouvez le faire depuis Studio Manager afin de rappeler tous les périphériques en même temps ou à partir d'un programme Editor particulier pour rappeler un périphérique spécifique uniquement.

Démarrage et configuration de Studio Manager

Vous devez effectuer la configuration suivante pour utiliser les programmes Editor dans Studio Manager.

1 Démarrez Studio Manager.

Pour Windows :

Cliquez sur le bouton [Démarrer], placez le curseur de la souris sur [Programmes (Tous les programmes)] → [YAMAHA Studio Manager], puis cliquez sur [Studio Manager].

Pour Mac OS X :

Sélectionnez et ouvrez successivement les dossiers « Applications », « YAMAHA » et « StudioManager », puis double-cliquez sur « SM2 ».

2 Configurez Studio Manager.

Pour plus de détails, reportez-vous au manuel PDF, accessible à partir du menu [Help] de Studio Manager.

NOTE Sur les ordinateurs Macintosh, n'exécutez pas Studio Manager via Rosetta. En effet, M7CL V3 Editor ne peut pas être ajouté à Studio Manager via Rosetta.

3 Démarrez chaque Editor.

Dans la fenêtre Studio Manager, double-cliquez sur l'icône de chaque programme Editor.



Fenêtre Studio Manager

4 Configurez chaque programme Editor.

Pour plus de détails, reportez-vous au manuel PDF, accessible à partir du menu [Help] de chaque programme Editor.

5 Synchronisez chaque Editor avec votre console de mixage.

Pour plus de détails, reportez-vous au manuel PDF, accessible à partir du menu [Help] de chaque programme Editor.

Désinstallation (suppression de l'application installée)

Pour désinstaller les programmes Editor installés et Studio Manager sous Windows :

Sous Windows Vista / Windows 7

Sélectionnez [Démarrer] → [Panneau de configuration] → [Programmes et fonctionnalités] ou [Désinstaller un programme], puis choisissez l'application à supprimer et cliquez sur [Désinstaller/Modifier]. Suivez les instructions à l'écran pour désinstaller l'application.

Si la fenêtre « Contrôle de compte d'utilisateur » apparaît, cliquez sur [Continuer] ou sur [Oui].

Sous Windows XP

Sélectionnez [Démarrer] → [Panneau de configuration] → [Ajout/Suppression de programmes] → [Installer/Désinstaller], puis choisissez l'application à supprimer et cliquez sur [Ajouter/Supprimer...].

Suivez les instructions à l'écran pour désinstaller le logiciel.

Résolution des problèmes

Lorsque vous contrôlez la console M7CL depuis l'ordinateur via Ethernet, celle-ci ne fonctionne pas correctement.

- Avez-vous installé le dernier pilote DME-N Network Driver ou Network-MIDI Driver ?
- Le câble Ethernet est-il correctement branché ?
Connectez l'ordinateur à la console M7CL à l'aide d'un câble Ethernet via un commutateur réseau ou un routeur. Lorsque vous raccordez l'ordinateur directement à la console M7CL utilisez un câble croisé.
..... Mode d'emploi de la console M7CL, [page 5](#)
- Le pilote DME-N Network Driver ou Network-MIDI Driver est-il correctement configuré ?
Avez-vous saisi une adresse IP appropriée ?
..... Manuel d'installation de DME-N Network Driver pour la console M7CL, Manuel d'installation de Network-MIDI Driver
- La configuration réseau de l'ordinateur est-elle appropriée ?
Vérifiez les paramètres réseau de l'ordinateur.
..... Manuel d'installation de DME-N Network Driver pour la console M7CL, Manuel d'installation de Network-MIDI Driver
- Les paramètres de la console M7CL et des périphériques réseau (y compris les commutateurs réseau) sont-ils appropriés ?
..... Mode d'emploi de la console M7CL V3, Mode d'emploi du périphérique réseau
- Avez-vous sélectionné des ports réseau appropriés dans M7CL Editor ? Mode d'emploi de M7CL V3 Editor
- La fonction Antivirus (sécurité) du pare-feu est-elle activée ?
Dans ce cas, vous risquez de connaître des problèmes lors de la commande de la console M7CL.
..... Manuel d'installation de DME-N Network Driver pour la console M7CL, Manuel d'installation de Network-MIDI Driver