



PIANO DE SCÈNE

CP88

CP73

Mode d'emploi

Informations concernant la collecte et le traitement des déchets d'équipements électriques et électroniques :



Le symbole sur les produits, l'emballage et/ou les documents joints signifie que les produits électriques ou électroniques usagés ne doivent pas être mélangés avec les déchets domestiques habituels. Pour un traitement, une récupération et un recyclage appropriés des déchets d'équipements électriques et électroniques, veuillez les déposer aux points de collecte prévus à cet effet, conformément à la réglementation nationale.

En vous débarrassant correctement des déchets d'équipements électriques et électroniques, vous contribuerez à la sauvegarde de précieuses ressources et à la prévention de potentiels effets négatifs sur la santé humaine qui pourraient advenir lors d'un traitement inapproprié des déchets.

Pour plus d'informations à propos de la collecte et du recyclage des déchets d'équipements électriques et électroniques, veuillez contacter votre municipalité, votre service de traitement des déchets ou le point de vente où vous avez acheté les produits.

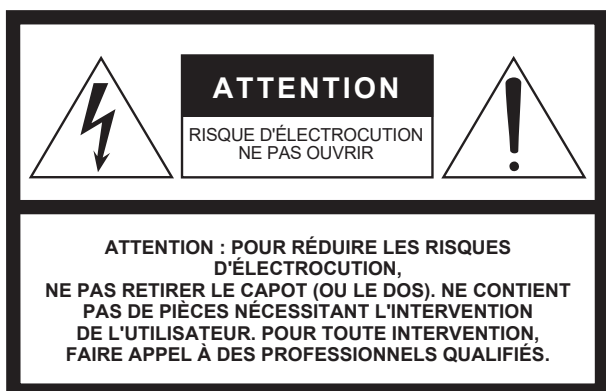
Pour les professionnels dans l'Union européenne :

Si vous souhaitez vous débarrasser des déchets d'équipements électriques et électroniques, veuillez contacter votre vendeur ou fournisseur pour plus d'informations.

Informations sur la mise au rebut dans d'autres pays en dehors de l'Union européenne :

Ce symbole est seulement valable dans l'Union européenne. Si vous souhaitez vous débarrasser de déchets d'équipements électriques et électroniques, veuillez contacter les autorités locales ou votre fournisseur et demander la méthode de traitement appropriée.

(weee_eu_fr_02)



L'avertissement ci-dessus se trouve à l'arrière de l'appareil.

Explication des symboles graphiques



L'éclair avec une flèche à l'intérieur d'un triangle équilatéral est destiné à attirer l'attention de l'utilisateur sur la présence d'une « tension dangereuse » non isolée à l'intérieur de l'appareil, pouvant être suffisamment élevée pour constituer un risque d'électrocution.



Le point d'exclamation à l'intérieur d'un triangle équilatéral est destiné à attirer l'attention de l'utilisateur sur la présence d'instructions importantes sur l'emploi ou la maintenance (réparation) de l'appareil dans la documentation fournie.

CONSIGNES DE SÉCURITÉ À LIRE ATTENTIVEMENT

- 1 Lisez les instructions ci-après.
- 2 Conservez ces instructions.
- 3 Tenez compte des avertissements.
- 4 Suivez toutes les instructions.
- 5 N'utilisez pas cet instrument dans un milieu humide.
- 6 Employez uniquement un chiffon sec pour nettoyer l'instrument.
- 7 N'obstruez pas les ouvertures prévues pour la ventilation. Installez l'instrument conformément aux instructions du fabricant.
- 8 N'installez pas l'instrument près d'une source de chaleur, notamment un radiateur, une bouche de chaleur, un poêle ou autres (y compris les amplificateurs).
- 9 Ne modifiez pas les caractéristiques de la fiche avec mise à la terre polarisée. Une fiche polarisée est dotée de deux broches (l'une est plus large que l'autre). Une fiche avec mise à la terre comprend deux broches, ainsi qu'une troisième qui relie l'instrument à la terre. La broche la plus large (ou troisième broche) permet de sécuriser l'installation électrique. Si vous ne pouvez pas brancher le cordon d'alimentation dans la prise d'alimentation, demandez à un électricien de la remplacer.
- 10 Protégez le cordon d'alimentation. Cela permet d'éviter de marcher dessus ou de le tordre au niveau de la fiche, de la prise d'alimentation et des points de contact sur l'instrument.
- 11 N'employez que les dispositifs/accessoires indiqués par le fabricant.
- 12 Utilisez uniquement le chariot, le socle, le trépied, le support ou le plan indiqués par le fabricant ou livrés avec l'instrument. Si vous utilisez un chariot, soyez prudent si vous le déplacez avec l'instrument posé dessus pour éviter de le renverser.
- 13 Débranchez l'instrument en cas d'orage ou lorsque vous ne l'utilisez pas pendant des périodes prolongées.
- 14 Confiez toutes les réparations à des techniciens qualifiés. Des réparations sont nécessaires lorsque l'instrument est endommagé, notamment dans les cas suivants : cordon d'alimentation ou fiche défectueuse, liquides ou objets projetés sur l'appareil, exposition aux intempéries ou à l'humidité, fonctionnement anormal ou chute.



AVERTISSEMENT

N'UTILISEZ PAS L'INSTRUMENT SOUS LA PLUIE OU DANS UN ENVIRONNEMENT HUMIDE, FAUTE DE QUOI VOUS RISQUEZ DE PROVOQUER UN INCENDIE OU DE VOUS ÉLECTROCUTER.

(UL60065_03)

PRÉCAUTIONS D'USAGE

PRIÈRE DE LIRE ATTENTIVEMENT AVANT DE PROCÉDER À TOUTE MANIPULATION

Rangez ce manuel en lieu sûr et à portée de main afin de pouvoir le consulter ultérieurement.



AVERTISSEMENT

Veillez à toujours observer les précautions élémentaires énumérées ci-après pour éviter de graves blessures, voire la mort, en raison d'une électrocution, d'un court-circuit, de dégâts, d'un incendie ou de tout autre risque. La liste de ces précautions n'est pas exhaustive :

Alimentation/cordon d'alimentation

- Ne laissez pas le cordon d'alimentation à proximité de sources de chaleur telles que les radiateurs ou les éléments chauffants. Évitez également de le plier de façon excessive ou de l'endommager de quelque manière que ce soit ou de placer dessus des objets lourds.
- Utilisez uniquement la tension requise pour l'instrument. Celle-ci est indiquée sur la plaque du fabricant de l'instrument.
- Utilisez exclusivement le cordon et la fiche d'alimentation fournis.
- Vérifiez périodiquement l'état de la fiche électrique, dépoussiérez-la et nettoyez-la.
- Veillez à brancher l'instrument sur une prise appropriée raccordée à la terre. Toute installation non correctement mise à la terre présente un risque de décharge électrique.

En cas d'anomalie

- Si l'un des problèmes suivant survient, coupez immédiatement l'alimentation et retirez la fiche électrique de la prise. Faites ensuite contrôler l'appareil par un technicien Yamaha.
 - Le cordon électrique s'effiloche ou est endommagé.
 - L'instrument dégage une odeur inhabituelle ou de la fumée.
 - Un objet est tombé à l'intérieur de l'instrument.
 - Une brusque perte de son est intervenue durant l'utilisation de l'instrument.

Ne pas ouvrir

- L'instrument ne contient aucune pièce nécessitant l'intervention de l'utilisateur. N'ouvrez pas l'instrument et ne tentez pas d'en démonter les éléments internes ou de les modifier de quelque façon que ce soit. Si l'appareil présente des signes de dysfonctionnement, mettez-le immédiatement hors tension et faites-le contrôler par un technicien Yamaha qualifié.

Prévention contre l'eau

- N'exposez pas l'instrument à la pluie et ne l'utilisez pas près d'une source d'eau, dans un milieu humide ou s'il a pris l'eau. Ne posez pas dessus de récipients (tels que des vases, des bouteilles ou des verres) contenant des liquides qui risqueraient de se déverser dans ses ouvertures. Si un liquide, tel que de l'eau, pénètre à l'intérieur de l'instrument, mettez immédiatement ce dernier hors tension et débranchez le cordon d'alimentation de la prise secteur. Faites ensuite contrôler l'instrument par un technicien Yamaha qualifié.
- N'essayez jamais de retirer ou d'insérer une fiche électrique avec les mains mouillées.

Prévention contre les incendies

- Ne déposez pas des objets présentant une flamme, tels que des bougies, sur l'instrument. Ceux-ci pourraient se renverser et provoquer un incendie.



ATTENTION

Observez toujours les précautions élémentaires reprises ci-dessous pour éviter tout risque de blessures corporelles, pour vous-même ou votre entourage, ainsi que la détérioration de l'instrument ou de tout autre bien. La liste de ces précautions n'est pas exhaustive :

Alimentation/cordon d'alimentation

- N'utilisez pas de connecteur multiple pour brancher l'instrument sur une prise secteur. Cela risque d'affecter la qualité du son, voire de provoquer la surchauffe de la prise.
- Veillez à toujours saisir la fiche, et non le cordon, pour débrancher l'instrument de la prise d'alimentation. Si vous tirez sur le cordon, vous risquez de l'endommager.
- Débranchez la fiche électrique de la prise secteur lorsque vous n'utilisez pas l'instrument pendant un certain temps ou en cas d'orage.

Emplacement

- Ne placez pas l'instrument dans une position instable afin d'éviter qu'il ne tombe accidentellement.
- Avant de déplacer l'instrument, débranchez-en tous les câbles afin d'éviter de les endommager ou de blesser quiconque risquerait de trébucher dessus.
- Lors de la configuration de l'instrument, assurez-vous que la prise secteur que vous utilisez est facilement accessible. En cas de problème ou de dysfonctionnement, coupez immédiatement l'alimentation et retirez la fiche de la prise. Même lorsque l'interrupteur d'alimentation est en position d'arrêt, du courant électrique de faible intensité continue de circuler dans l'instrument. Si vous n'utilisez pas l'instrument pendant une période prolongée, veillez à débrancher le cordon d'alimentation de la prise murale.

Connexions

- Avant de raccorder l'instrument à d'autres appareils électroniques, mettez ces derniers hors tension. Avant de mettre ces appareils sous ou hors tension, réglez tous les niveaux de volume sur le son minimal.
- Veillez également à régler tous les appareils sur le volume minimal et à augmenter progressivement les commandes de volume tout en jouant de l'instrument pour obtenir le niveau sonore souhaité.

Précautions de manipulation

- Ne glissez pas les doigts ou la main dans les fentes de l'instrument.
- Évitez d'insérer ou de laisser tomber des morceaux de papier, des pièces métalliques ou tout autre objet dans les fentes du panneau. Vous pourriez vous blesser ou provoquer des blessures à votre entourage, endommager l'instrument ou un autre bien ou causer des dysfonctionnements au niveau de l'instrument.
- Ne vous appuyez pas sur l'instrument et ne déposez pas d'objets lourds dessus. Ne manipulez pas trop brutalement les touches, les sélecteurs et les connecteurs.
- N'utilisez pas l'instrument ou le casque de manière prolongée à des niveaux sonores trop élevés ou inconfortables qui risqueraient d'entraîner des troubles définitifs de l'audition. Si vous constatez une baisse d'acuité auditive ou que vous entendez des sifflements, consultez un médecin.

Yamaha ne peut être tenu responsable des détériorations causées par une mauvaise manipulation de l'instrument ou par des modifications apportées par l'utilisateur, ni des données perdues ou détruites.

Mettez toujours l'instrument hors tension lorsque vous ne l'utilisez pas.

Notez que même lorsque l'interrupteur [] (Veille/Marche) est en position de veille (l'écran est éteint), une faible quantité de courant électrique circule toujours dans l'instrument.

Lorsque vous n'utilisez pas l'instrument pendant une période prolongée, veillez à débrancher le cordon d'alimentation de la prise murale.

AVIS

Pour éviter d'endommager le produit ou de perturber son fonctionnement, de détruire des données ou de détériorer le matériel avoisinant, il est indispensable de respecter les avis ci-dessous.

■ Manipulation

- N'utilisez pas l'instrument à proximité d'un téléviseur, d'une radio, d'un équipement stéréo, d'un téléphone mobile ou d'autres appareils électriques. Autrement, ces équipements risquent de produire des interférences. Si vous utilisez l'instrument en combinaison avec une application téléchargée sur un iPad, un iPhone ou un iPod Touch, nous vous recommandons d'activer l'option « Airplane Mode » (Mode Avion) de l'appareil afin d'éviter toute interférence produite par la communication.
- Ne laissez pas l'instrument exposé à un environnement trop poussiéreux, à des vibrations excessives ou à des conditions de chaleur et de froid extrêmes (par exemple, à la lumière directe du soleil, à proximité d'un radiateur ou dans une voiture en pleine journée), au risque de déformer le panneau, d'endommager les composants internes ou de provoquer un dysfonctionnement de l'appareil.
- Ne déposez pas d'objets en vinyle, en plastique ou en caoutchouc sur l'instrument, car ceux-ci risquent de décolorer le panneau ou le clavier.

■ Entretien

- Pour nettoyer l'instrument, utilisez un chiffon doux et sec ou légèrement humide. Si le panneau (avant, côtés et bas, à l'exception des contrôleurs et du clavier) est sale, nettoyez-le à l'aide d'un tissu imbibé d'une solution détergente neutre et bien essoré. Essuyez ensuite le détergent à l'aide d'un chiffon trempé dans l'eau et soigneusement essoré. N'utilisez jamais de diluants de peinture, de solvants, d'alcool ou de tampons de nettoyage imprégnés de produits chimiques.
- Lors de variations importantes de la température ou du degré d'humidité, de la condensation peut se former et de l'eau s'accumuler sur la surface de l'instrument. Si cette eau n'est pas retirée, elle risque d'être absorbée par les parties en bois et de les endommager. Prenez soin d'essuyer l'eau immédiatement à l'aide d'un chiffon doux.

■ Sauvegarde des données

- Les modifications apportées aux sons Live Set et aux réglages des écrans MENU/SETTINGS sont perdues à la mise hors tension de l'instrument. C'est également le cas lorsque l'appareil est mis hors tension au moyen de la fonction Auto Power Off (Mise hors tension automatique) (page 21). Vous pouvez enregistrer les données sur l'instrument, sur un lecteur flash USB ou sur un appareil externe, tel qu'un ordinateur (page 23). Cependant, les données enregistrées sur l'instrument peuvent être perdues à la suite d'une défaillance, d'une erreur de manipulation, etc. Par conséquent, veillez à sauvegarder vos données importantes sur un lecteur flash USB ou un appareil externe, tel qu'un ordinateur (page 23). Avant d'utiliser un lecteur flash USB, reportez-vous à la page 24.
- Pour éviter toute perte de données due à un lecteur flash USB endommagé, nous vous recommandons d'enregistrer vos données importantes en tant que données de sauvegarde sur un lecteur flash USB de secours ou un appareil externe, tel qu'un ordinateur.

Informations

■ À propos des droits d'auteur

- La copie de données musicales disponibles dans le commerce, notamment les données MIDI et/ou audio, est strictement interdite, sauf pour usage personnel.
- Ce produit comporte et intègre des contenus pour lesquels Yamaha détient des droits d'auteur ou possède une licence d'utilisation des droits d'auteurs de leurs propriétaires respectifs. En raison des lois sur les droits d'auteur et d'autres lois pertinentes, vous n'êtes PAS autorisé à distribuer des supports sur lesquels ces contenus sont sauvegardés ou enregistrés et restent pratiquement identiques ou très similaires aux contenus du produit.
 - * Les contenus décrits ci-dessus comprennent un programme d'ordinateur, des données de style d'accompagnement, des données MIDI, des données WAVE, des données d'enregistrement de voix, une partition, des données de partition, etc.
 - * Vous êtes autorisé à distribuer le support sur lequel votre performance ou production musicale a été enregistrée à l'aide de ces contenus, et vous n'avez pas besoin d'obtenir l'autorisation de Yamaha Corporation dans de tels cas.

■ À propos de ce manuel

- Les illustrations et les pages d'écran figurant dans ce manuel sont uniquement proposées à titre d'information et peuvent être différentes de celles de votre instrument.
- iPhone, iPad, Logic Pro sont des marques de commerce d'Apple Inc., déposées aux États-Unis et dans d'autres pays.
- IOS est une marque déposée ou une marque commerciale de Cisco aux États-Unis et dans d'autres pays. Cette marque est utilisée sous licence.
- Cubase est une marque déposée de Steinberg Media Technologies GmbH.
- Ableton Live est une marque déposée d'Ableton AG.
- Pro Tools® est une marque déposée d'Avid Technology, Inc.
- Les noms de sociétés et de produits cités dans ce manuel sont des marques commerciales ou déposées appartenant à leurs détenteurs respectifs.

Le numéro de modèle, le numéro de série, l'alimentation requise, etc., se trouvent sur ou près de la plaque signalétique du produit, située à l'arrière de l'unité. Notez le numéro de série dans l'espace fourni ci-dessous et conservez ce manuel en tant que preuve permanente de votre achat afin de faciliter l'identification du produit en cas de vol.

N° de modèle

N° de série

(rear_fr_01)

Bienvenue

Merci d'avoir acheté le Yamaha CP88 ou CP73.

Cet instrument est un piano de scène conçu spécialement pour les exécutions en direct.

Nous vous conseillons de lire attentivement ce mode d'emploi pour tirer le meilleur parti des nombreuses fonctions de votre nouvel instrument. Lorsque vous aurez achevé la lecture de ce manuel, conservez-le dans un endroit sûr et accessible afin de vous y reporter quand vous aurez besoin de mieux comprendre une opération ou une fonction.

Accessoires

- Mode d'emploi (ce manuel)
- Cordon d'alimentation
- Pédale (FC3A)

Caractéristiques principales

■ Sons de piano acoustique et électrique d'une qualité sans égale

Riches de nos dizaines d'années d'expérience dans la production de pianos de scène, nous avons soigneusement optimisé le son de chaque touche et obtenu un équilibre parfait sur toute la longueur du clavier. Nous avons ainsi créé des sons de piano très amples pour les solos et des sons authentiques et riches parfaitement adaptés au jeu en ensemble. Par ailleurs, en utilisant les dernières technologies pour analyser et reproduire les mécanismes de production des sons des pianos électriques classiques, nous avons pu obtenir une réponse extrêmement douce des claviers des unités CP88 et CP73.

■ Claviers à actionnement pondéré des marteaux

Les modèles de la gamme CP sont dotés de claviers à actionnement pondéré des marteaux dont le fonctionnement est quasiment indifférenciable de celui d'un véritable piano acoustique. Le CP88 est équipé d'un clavier NW-GH3 (Natural Wood Graded Hammer, avec un dessus de touches en ébène et en ivoire synthétiques) qui reproduit le toucher d'un piano à queue en conférant à toutes les touches une résistance authentique qui s'intensifie du registre supérieur au registre inférieur. Le CP73, quant à lui, est doté d'un clavier BHS (Balanced Hammer Standard) à dessus de touche noires mat et peut également fonctionner à la perfection comme un piano électrique.

■ Le design reflète une apparence et une portabilité haut de gamme

Avec leur finition en aluminium élégante et soignée sous un format léger et compact, le CP88 et le CP73 arborent une allure particulièrement professionnelle et s'avèrent pratiques à transporter sur scène.

■ L'interface utilisateur offre le contrôle direct et intuitif indispensable en concert

Les trois sections de voix (Piano, E.Piano et Voix Secondaire) sont clairement indiquées sur le panneau supérieur. Vous disposez ainsi de tous les contrôleurs nécessaires sur scène, ce qui vous permet de régler directement chaque paramètre selon vos besoins lorsque vous jouez. Les témoins lumineux à LED vous montrent la voix sélectionnée en vous laissant vous concentrer sur votre jeu. Vous pouvez également enrichir les sons à la volée en leur ajoutant divers effets pour les adapter à votre musique.

■ Connectez-vous à d'autres appareils et développez votre potentiel sur scène

Grâce à ses commandes MIDI détaillées et à ses puissantes fonctionnalités de clavier maître, vous pouvez connecter l'instrument et l'utiliser avec des synthétiseurs logiciels et des périphériques MIDI externes. Il possède en outre une interface audio/MIDI USB intégrée offrant des fonctions d'enregistrement pratiques dans les studios personnels ou professionnels, ainsi qu'un grand potentiel sur scène.

Table des matières

PRÉCAUTIONS D'USAGE	5
AVIS	7
Informations	7
Bienvenue	8
Accessoires	8
Caractéristiques principales	8

Commandes et fonctions **10**

Panneau avant.....	10
Réglages de l'écran LCD et du témoin lumineux	10
Live Set.....	12
Stockage d'un son Live Set.....	12
Intervention des sons Live Set	13
Copie d'un son Live Set.....	13
Section de piano	14
Copie d'une section.....	14
Section Electric Piano	15
Section Sub.....	16
Section Delay/section Reverb	16
Master EQ (Égaliseur principal)	17
Panneau arrière.....	18

Installation **20**

Alimentation	20
Connexion de haut-parleurs ou d'un casque.....	20
Mise sous et hors tension	20
Fonction de mise hors tension automatique	21
Rétablissement des réglages par défaut configurés en usine (Factory Reset)	21

Structure de base et contenu de l'écran **21**

Sélection de voix	21
Sortie de l'écran en cours.....	21
Configuration de l'affichage.....	21
Édition des noms de fichiers ou de sons Live Set	22

Sauvegarde/chargement de données **23**

Sauvegarde des réglages sur un lecteur flash USB	23
Chargement des réglages depuis un lecteur flash USB	23

Utilisation avec d'autres périphériques MIDI **25**

Contrôle d'un synthétiseur ou module générateur de sons à partir de l'instrument	25
Contrôle de l'instrument à partir d'un clavier MIDI ou d'un synthétiseur externe.....	25

Utilisation de l'instrument avec un ordinateur **26**

Connexion à un ordinateur	26
Connexion d'un iPhone ou d'un iPad	27

MENU LIST **28**

SETTINGS LIST **33**

Annexe **37**

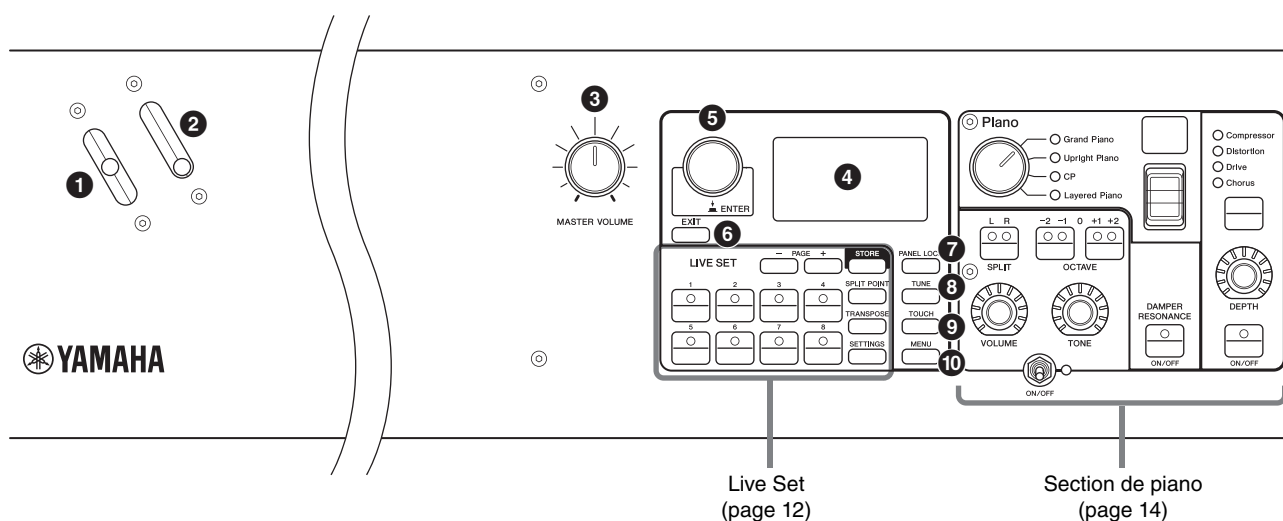
Messages de l'afficheur	37
Dépannage.....	38
MIDI.....	40
Spécifications	41
Index.....	42

DATA LIST **44**

Live Set Sound List	44
Voice List	46
Control Change Number List.....	47
MIDI Data Format	50
MIDI Data Table	52
MIDI Implementation Chart.....	56

Commandes et fonctions

Panneau avant



❶ Levier de variation de ton

Utilisez ce contrôleur pour faire varier en douceur la hauteur des notes jouées vers le haut ou vers le bas. Lorsque vous le relâchez, ce levier revient automatiquement à sa position d'origine et la hauteur de ton revient à son niveau normal.

La plage peut être réglée pour chaque section à l'aide du bouton [SETTINGS] → « Controllers » → « Bend Range » (page 36).

❷ Levier de modulation

Utilisez ce levier pour appliquer un effet de vibrato au son. La profondeur du vibrato peut être ajustée pour chaque section à l'aide du bouton [SETTINGS] → « Controllers » → « P.Mod Depth » (page 36). Lorsque l'effet d'insertion « Rotary » de la section Secondaire est sélectionné, ce levier fonctionne comme contrôleur pour changer de vitesse de rotation (lente, rapide).

❸ Bouton [MASTER VOLUME]

Utilisez ce bouton pour régler le volume global de l'instrument.

❹ LCD

Affiche les messages système, les réglages des paramètres et d'autres informations, selon la fonction en cours d'utilisation.

■ Réglages de l'écran LCD et du témoin lumineux

Pour effectuer les réglages suivants, appuyez sur la touche [MENU] → « Control Panel » → « Display Lights ».

Section	La valeur « Off » permet d'allumer les témoins de chaque section liée aux commutateurs [ON/OFF] de la section de voix. Sur « On », les témoins sont allumés en permanence.
Ins Effect	La valeur « Off » permet d'allumer les témoins de chaque effet d'insertion liés aux touches [ON/OFF] des effets d'insertion. Sur « On », les témoins sont allumés en permanence.
LCD SW	Réglez ce paramètre sur « On » pour activer l'écran du début ou sur « Off » pour le désactiver. Cependant, les différents écrans de réglages tels que les écrans MENU et SETTINGS sont toujours allumés, quel que soit le réglage effectué ici.
LCD Contrast	Permet de régler le contraste de l'écran LCD.

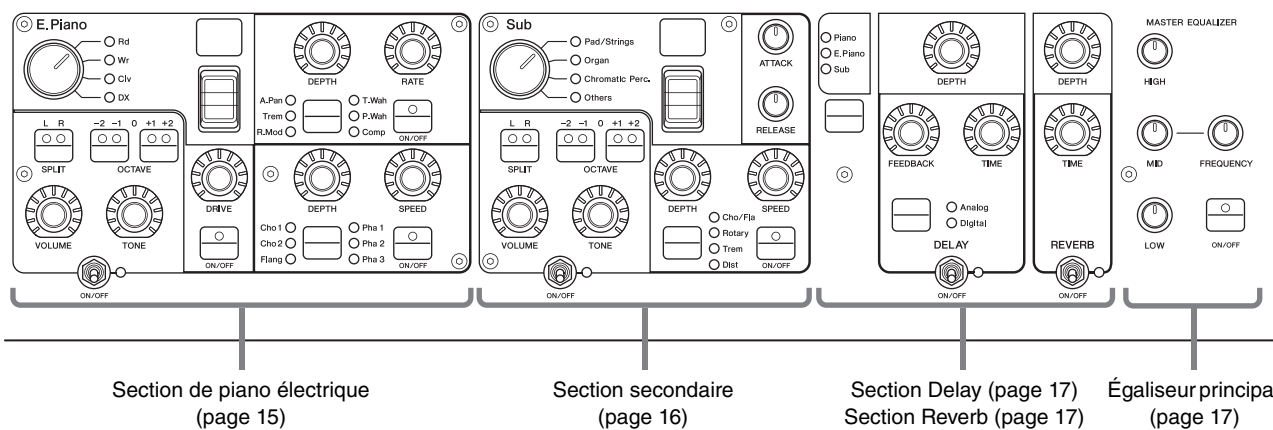
❺ Cadran de l'encodeur/touche [ENTER]

Utilisez ce cadran pour afficher la vue Live Set et pour modifier le paramètre actuellement sélectionné. Sur les écrans MENU et SETTINGS, déplacez le curseur (en surbrillance) vers le haut ou le bas pour sélectionner un événement à éditer.

Une pression sur ce cadran équivaut également à appuyer sur la touche [ENTER]. Utilisez ce bouton pour déterminer le paramètre sélectionné ou pour exécuter une opération.

❻ Touche [EXIT]

Les écrans MENU et SETTINGS sont organisés selon une structure hiérarchique. Appuyez sur cette touche pour quitter l'écran actuel et revenir au niveau précédent dans la hiérarchie.

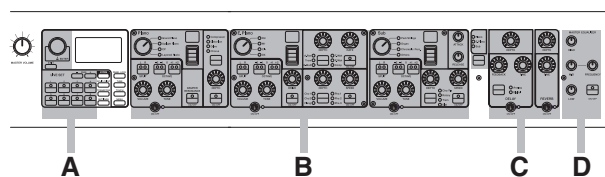


7 Touche [PANEL LOCK]

Utilisez cette touche pour activer et désactiver la fonction Panel Lock (Verrouillage de panneau). Lorsque ce paramètre est réglé sur « On », les opérations du panneau de commandes sont désactivées, ce qui empêche toute modification des réglages par inadvertance. Appuyez sur la touche pour basculer entre le verrouillage et le déverrouillage. Lorsque le verrouillage de panneau est activé, apparaît dans le coin supérieur gauche de l'écran LCD.

NOTE

Les réglages de verrouillage peuvent être effectués séparément pour les zones suivantes à l'aide de la touche [MENU] → « Control Panel » → « Panel Lock Settings ».



- A. Live Set
- B. Piano/E.Piano/Sub
- C. Delay/Reverb
- D. Master EQ

8 Touche [TUNE]

Utilisez cette touche pour spécifier l'accordage global de l'instrument (de 414,72 à 466,78 Hz). Appuyez sur la touche [TUNE], puis actionnez le cadran de l'encodeur pour modifier la valeur.

NOTE

La valeur par défaut est 440,00 Hz.

9 Touche [TOUCH]

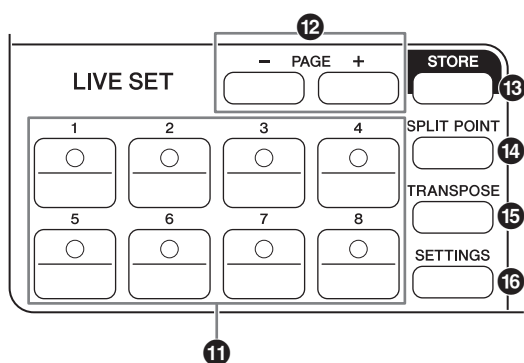
Affiche l'écran permettant de sélectionner la courbe qui déterminera comment les vélocités réelles seront générées et transmises en fonction de la force avec laquelle les notes sont jouées sur le clavier. Les réglages suivants sont disponibles. Ils peuvent aussi être modifiés à l'aide de la touche [MENU] → « General » → « Keyboard/Pedal » → « Touch Curve » (page 29).

Réglages	Caractéristiques
Normal	Cette courbe produit des vélocités directement proportionnelles à la force avec laquelle les notes sont jouées au clavier. C'est le type de courbe le plus répandu.
Soft	Cette courbe facilite la production de vélocités élevées sur l'intégralité du clavier.
Hard	Cette courbe rend plus difficile la production de vélocités élevées sur l'intégralité du clavier.
Wide	Cette courbe accentue la force de votre jeu en produisant des vélocités inférieures en réponse à un jeu plus léger et des vélocités plus élevées en cas de jeu plus dur. Vous pouvez utiliser ce réglage pour augmenter la plage dynamique de votre jeu.
Fixed	Cette courbe produit un changement de son constant, quelle que soit la force avec laquelle vous jouez au clavier. La vélocité fixe peut être réglée à l'aide de la touche [MENU] → « General » → « Keyboard/Pedal » → « Fixed Velocity ».

10 Touche [MENU]

Utilisez cette touche pour appeler les écrans permettant de régler les paramètres généraux du système.

Live Set



11 Touche Live Set Sound [1] – [8]

Utilisez ces touches pour appeler les sons Live Set enregistrés.

Live Set Sound

Il s'agit d'une combinaison de Voices (voix) et d'effets, composée des sons de toutes les sections de voix – section Piano (page 14), section Electric Piano (page 15), section Sub (page 16) et des effets des sections Delay (retard) (page 17) et Reverb (réverbération) (page 17). Vous pouvez combiner des sons et des effets d'insertion pour créer et enregistrer un son Live Set personnalisé. La fonction Live Set prend en charge la technologie SSS (Seamless Sound Switching, changement de son transparent), grâce à laquelle le son n'est pas coupé même lorsqu'il est modifié. Cela se traduit par des transitions plus douces entre les sons Live Set et par un jeu plus naturel.

NOTE

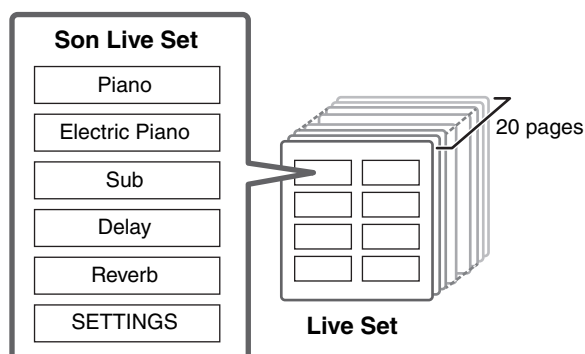
Si vous souhaitez assourdir le son prolongé par l'effet de SSS, appuyez à nouveau sur la touche du son Live Set actuellement sélectionné.

12 Touches PAGE [-]/[+]

Utilisez ces touches pour changer de page Live Set. Le son Live Set change en conséquence.

Live Set

Réunit les sons Live Set [1] – [8] sur une même page. Avec les réglages par défaut (réglages d'usine), les sons Live Set prédéfinis sont installés depuis les pages 1 à 10.



Live Set View

Affiche une page Live Set (son Live Set [1] – [8]) sur un seul écran pour une vue d'ensemble pratique des sons disponibles. Pour ouvrir la vue Live Set, tournez le cadran de l'encodeur lorsque l'écran du début est affiché. Une apparaît à l'écran à gauche du son Live Set actuellement sélectionné. Pour modifier le son Live Set dans la vue Live Set, tournez le bouton de l'encodeur pour sélectionner un son Live Set, puis appuyez sur [ENTER] pour revenir à l'écran du début. Pour que la vue Live Set s'affiche sur l'écran du début, réglez « Live Set View Mode » sur « Keep » (page 31).



Mode Live Set View

13 Bouton [STORE]

Utilisez cette touche pour stocker le son Live Set modifié. Les réglages des sections répertoriées ci-dessous et leurs paramètres peuvent être enregistrés. Les réglages enregistrés sont conservés même après la mise hors tension de l'instrument.

- Section de piano
- Section de piano électrique
- Section secondaire
- Section Delay (retard)
- Section Reverb (réverbération)
- SETTINGS (paramètres). Comprend le point de partage (Split Point) et la transposition (Transpose)

NOTE

Les réglages de Master EQ (égaliseur principal) ne peuvent pas être enregistrés dans le son Live Set.

■ Stockage d'un son Live Set

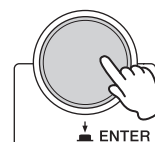
1. Appuyez sur la touche [STORE].

Sélectionnez un son Live Set dans lequel vous souhaitez stocker les réglages du son Live Set actuellement modifié.



2. Appuyez sur la touche [ENTER] pour valider l'opération.

Un message « Completed. » apparaît à l'écran, puis l'affichage revient à l'écran du début.



NOTE

Si vous souhaitez stocker les réglages en cours d'édition dans un autre son Live Set, utilisez le cadran de l'encodeur pour sélectionner le son Live Set qui doit devenir la destination de stockage. Appuyez sur le clavier pour vérifier que le son a reçu les réglages modifiés.

**AVIS**

- N'oubliez pas que les réglages seront remplacés si vous sélectionnez un son Live Set existant (y compris l'un des sons Live Set préprogrammés). Soyez donc prudent.
- Les paramètres en cours de modification seront perdus si vous sélectionnez un autre son Live Set avant de les stocker ou si vous mettez l'appareil hors tension.

NOTE

- Les modifications apportées à un son Live Set sont perdues si elles ne sont pas stockées avant qu'un autre son Live Set soit sélectionné. Cependant, en utilisant la fonction « Edit Recall », vous pouvez rappeler le dernier état de l'édition (page 32).
- Vous pouvez télécharger les sons LIVE SET préprogrammés depuis Soundmondo. Soundmondo est une application iOS qui permet d'enregistrer et de gérer des données de voix.
- Pour en savoir plus sur Soundmondo, reportez-vous à la page Web de Yamaha suivante.
<http://www.yamaha.com/kbdapps/>

■ Interspersion de sons Live Set

1. Sélectionnez le son Live Set que vous souhaitez échanger.
2. Appelez l'écran d'échange (Swap) ci-dessous.
Touche [MENU] → « Job » → « Live Set Manager » → « Swap ».

**3. Sélectionnez un son Live Set.**

Utilisez le cadran de l'encodeur pour sélectionner un son Live Set pour l'échange, puis appuyez sur [ENTER]. Les messages « Executing... » → « Completed. » apparaissent à l'écran, puis l'affichage revient à l'écran du début.

■ Copie d'un son Live Set

1. Sélectionnez le son Live Set que vous souhaitez copier.
2. Appelez l'écran de copie ci-dessous.

Touche [MENU] → « Job » → « Live Set Manager » → « Copy ».

**3. Sélectionnez l'emplacement souhaité pour le son Live Set.**

Utilisez le cadran de l'encodeur pour sélectionner le son Live Set à utiliser pour le stockage, puis appuyez sur [ENTER]. Les messages « Executing... » → « Completed. » apparaissent à l'écran, puis l'affichage revient à l'écran du début.

14 Touche [SPLIT POINT]

Utilisez cette touche pour modifier le point de partage (Split Point). Tournez le cadran de l'encodeur ou appuyez sur la touche du clavier que vous souhaitez désigner comme point de partage. Le réglage sera enregistré dans le son Live Set.

Split (Partage)

Cette fonction vous permet de jouer des voix différentes avec la main gauche et la main droite. Le point du clavier qui sépare la section à main gauche de la section à main droite est appelé « point de partage » (Split Point).

NOTE

- Le réglage par défaut est « G2 ».
- La note la plus basse de la section à main droite est appelée point de partage.
- Le point de partage peut être modifié à l'aide de la touche [SETTINGS] → « Function » → « Split Point » (page 33).

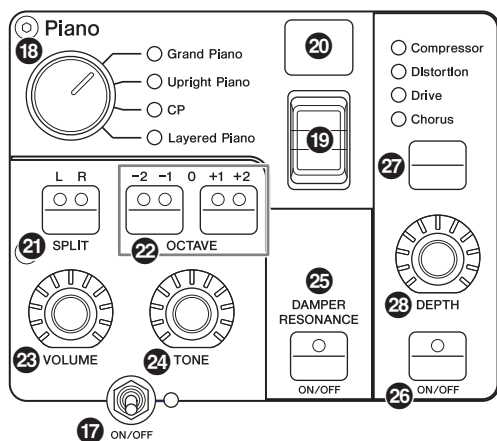
15 Touche [TRANPOSE]

Utilisez cette touche pour régler la hauteur de ton du clavier par pas d'un demi-ton vers le haut ou le bas. Les réglages peuvent être stockés dans le son Live Set. Ils peuvent être modifiés à l'aide de la touche [SETTINGS] → « Function » → « Sound Transpose » (page 33).

16 Touche [SETTINGS]

Utilisez cette touche pour appeler les écrans SETTINGS (paramètres). Ces écrans vous permettent d'effectuer des réglages détaillés pour le son Live Set actuellement sélectionné (page 33), puis de les enregistrer dans ce son.

Section de piano



17 Commutateur [ON/OFF] de la section de voix

Utilisez ces commutateurs pour déterminer si la section de voix correspondante est activée (ON) ou non (OFF). Lorsque ces témoins lumineux sont activés, le son de la voix correspondante est généré lorsque vous jouez du clavier.

■ Copie d'une section

Les réglages de chaque section de voix peuvent être copiés à l'aide de la procédure suivante.

1. Sélectionnez la section de voix à copier.

Sélectionnez le son Live Set contenant la section de voix à copier. Appuyez sur la touche [MENU] → « Job » → « Section Manager » → « Copy », puis sélectionnez la section de voix à copier. Un message « Section copied. » apparaît à l'écran, puis l'affichage revient à l'écran du début.

2. Sélectionnez une section de voix à coller.

Sélectionnez le son Live Set qui contient la section de voix dans laquelle vous souhaitez coller la section copiée. Appuyez sur la touche [MENU] → « Job » → « Section Manager » → « Paste », puis sélectionnez la section de voix à coller. Un message « Section pasted. » apparaît à l'écran, puis l'affichage revient à l'écran du début.

18 Sélecteur de catégorie de voix

Les voix de chaque section de voix sont réparties en quatre catégories. Pour sélectionner une voix, commencez par sélectionner une catégorie.

Section de voix	Catégorie de voix
Piano	Grand Piano, Upright Piano, CP, Layered Piano
Electric Piano	Rd, Wr, Clv, DX
Sub	Pad/Strings, Organ, Chromatic Perc., Others

19 Commutateur de sélection de voix

Utilisez ce commutateur pour sélectionner une des voix de la catégorie sélectionnée avec le sélecteur de catégorie de voix. Pour en savoir plus sur les voix, reportez-vous à la page 46.

20 Affichage du numéro de voix

Affiche le numéro de la voix sélectionnée.

21 Touche SPLIT [L R]

Appuyez sur ces touches pour alterner entre les réglages de partage de clavier de chaque section de voix. La zone dont le voyant est allumé est audible.

NOTE

Le point de partage peut être modifié à l'aide de la touche [SPLIT POINT] (page 13) ou depuis [SETTINGS] → « Function » → « Split Point » (page 33).

22 Touches OCTAVE [-2 -1]/[+1 +2]

Utilisez ces touches pour modifier la plage des octaves du clavier. Pour restaurer le réglage d'octave normal, appuyez sur les deux touches en même temps.

23 Bouton [VOLUME]

Utilisez ces boutons pour régler le volume de chaque section de voix.

24 Bouton [TONE]

Utilisez ces boutons pour régler le timbre de chaque section de voix. En réglant le bouton sur la position centrale, vous obtenez un son neutre et équilibré. Tournez-le vers la droite (dans le sens des aiguilles d'une montre) pour amplifier les plages supérieures et inférieures. Tournez le bouton vers la gauche (dans le sens inverse des aiguilles d'une montre) pour couper la plage supérieure et inférieure.

25 Touche DAMPER RESONANCE [ON/OFF]

Utilisez cette touche pour activer ou désactiver l'effet de résonance de pédale forte. Cet effet simule le son riche de cordes à vide produit lorsque la pédale forte d'un piano est enfoncée.

26 Touche [ON/OFF] des effets d'insertion

Utilisez cette touche pour appliquer les effets d'insertion.

NOTE

Pour vérifier plus facilement la valeur du réglage lorsque la lumière de l'affichage est désactivée, vous pouvez allumer la lumière à l'aide de la touche [MENU] → « Control Panel » → « Display Lights » → « Ins Effect » (page 30).

27 Touche de commutation de l'effet d'insertion

Utilisez cette touche pour alterner entre les effets suivants. Le témoin lumineux de l'effet sélectionné s'allume.

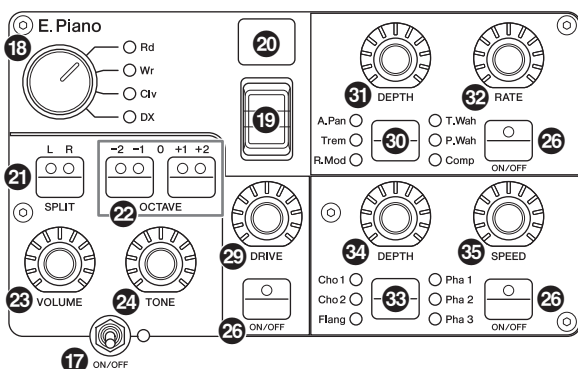
Effet	Description
Compressor	Compresseur stéréo. Pour augmenter l'effet de compression, tournez le bouton [DEPTH] vers la droite (dans le sens des aiguilles d'une montre).

Effet	Description
Distortion	Compresseur monaural plus distorsion. Les réglages depuis l'extrême gauche jusqu'au centre du bouton [DEPTH] appliquent de la compression. Tournez ce bouton du centre vers la droite (dans le sens des aiguilles d'une montre) pour augmenter le degré de distorsion.
Drive	Effet de drive. Tournez le bouton [DEPTH] vers la droite (dans le sens des aiguilles d'une montre) pour augmenter la distorsion, la valeur maximale produisant un son semblable à celui d'une radio AM.
Chorus	Chorus stéréo. Tournez le bouton [DEPTH] vers la droite (dans le sens des aiguilles d'une montre) pour augmenter l'effet de chorus.

28 Bouton [DEPTH]

Utilisez ce bouton pour régler la profondeur de l'effet sélectionné.

Section Electric Piano



29 Bouton [DRIVE]

Utilisez ce bouton pour régler la quantité d'effet de drive. Simule la distorsion produite par un ampli à lampes.

30 Touche de commutation de l'effet d'insertion

Utilisez cette touche pour alterner entre les effets suivants. Le témoin lumineux de l'effet sélectionné s'allume.

Effet	Description
A.Pan	Auto Pan (Panoramique automatique) intégré des pianos électriques anciens. Tournez le bouton [DEPTH] pour régler la profondeur de l'effet et le bouton [RATE] pour ajuster sa vitesse.
Trem	Tremolo intégré des pianos électriques anciens. Tournez le bouton [DEPTH] pour régler la profondeur de l'effet et le bouton [RATE] pour ajuster sa vitesse.
R.Mod	Modulation en anneau. Tournez le bouton [DEPTH] pour régler la profondeur de l'effet et le bouton [RATE] pour ajuster sa fréquence. Selon les réglages du bouton [RATE], cet effet peut également servir de trémolo.

Effet	Description
T.Wah	L'effet Wah réagit à la dynamique du clavier. Tournez le bouton [DEPTH] pour régler la puissance de l'effet et le bouton [RATE] pour ajuster sa quantité.
P.Wah	L'effet Wah est synchronisé à une pédale d'expression connectée à la prise FOOT CONTROLLER [2]. Tournez le bouton [DEPTH] pour régler la quantité de distorsion et le bouton [RATE] pour ajuster la quantité de résonance.
Comp	Compresseur stéréo. Tournez le bouton [DEPTH] pour régler la profondeur de l'effet et le bouton [RATE] pour ajuster le volume du son.

31 Bouton [DEPTH]

Utilisez ce bouton pour régler la profondeur de l'effet sélectionné.

32 Bouton [RATE]

Utilisez ce bouton pour régler la vitesse de modulation de l'effet sélectionné.

33 Touche de commutation de l'effet d'insertion

Utilisez cette touche pour alterner entre les effets suivants. Le témoin lumineux de l'effet sélectionné s'allume.

Effet	Description
Cho 1	Chorus multiple traditionnel de Yamaha. Tournez le bouton [DEPTH] pour régler la profondeur de l'effet et le bouton [SPEED] pour ajuster sa vitesse.
Cho 2	Simule l'épais chorus désaccordé produit par le générateur de sons classique TX816. Tournez le bouton [DEPTH] pour régler la profondeur de l'effet et le bouton [SPEED] pour ajuster sa vitesse.
Flang	Flanger stéréo. Tournez le bouton [DEPTH] pour régler la quantité de feedback et le bouton [SPEED] pour ajuster la vitesse.
Pha 1	L'effet de phaser applique un effet de balayage fluide et caractéristique. Cet effet de balayage peut être modifié en tournant le bouton [DEPTH] vers la gauche ou la droite. Tournez le bouton [SPEED] pour ajuster la vitesse.
Pha 2	Modulateur de phase standard. Tournez le bouton [DEPTH] pour régler la puissance de l'effet. Tournez le bouton [SPEED] pour ajuster la vitesse.
Pha 3	Contient deux systèmes de phaser différents. Tournez le bouton [DEPTH] pour choisir la profondeur entre « Pha 1 » et « Pha 2 » et tournez le bouton [SPEED] afin d'ajuster la vitesse.

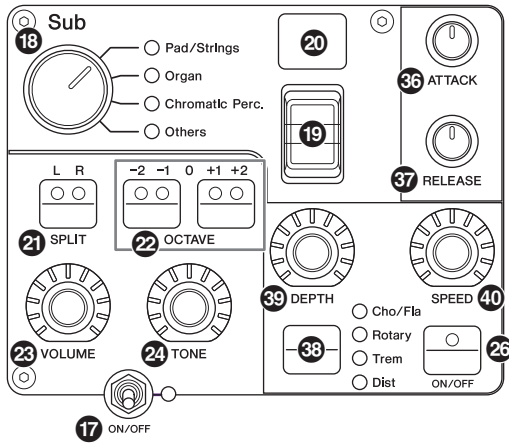
34 Bouton [DEPTH]

Utilisez ce bouton pour régler la profondeur de l'effet sélectionné.

35 Bouton [SPEED]

Utilisez ce bouton pour régler la vitesse de modulation de l'effet sélectionné.

Section Sub



36 Bouton [ATTACK]

Ce bouton permet de régler le temps d'attaque.

37 Bouton [RELEASE]

Ce bouton permet de régler le temps de relâchement.

NOTE

Lorsqu'un son Live Set a été modifié, tourner le bouton [ATTACK] ou le bouton [RELEASE] n'affecte pas réellement le son tant que la position de ces boutons n'a pas atteint les valeurs fixées pour le son Live Set actuellement sélectionné. Jusque-là, la valeur s'affiche entre parenthèses.

38 Touche de commutation de l'effet d'insertion

Utilisez cette touche pour alterner entre les effets suivants. Le témoin lumineux de l'effet sélectionné s'allume.

Effet	Description
Cho/Fla	Chorus/Flanger. Tournez le bouton [DEPTH] pour régler la profondeur de l'effet. Tournez le bouton [SPEED] pour ajuster la vitesse. Les réglages depuis l'extrême gauche jusqu'au centre du bouton [DEPTH] appliquent un effet de chorus, tandis que les réglages depuis le centre vers la droite (dans le sens des aiguilles d'une montre) appliquent un effet de flanger (semblable au son d'un avion à réaction).
Rotary	Haut-parleur rotatif. Tournez le bouton [DEPTH] pour ajuster la balance entre le haut-parleur rotatif et le haut-parleur à pavillon. Tournez le bouton [SPEED] pour ajuster la vitesse de rotation. Tournez le bouton [DEPTH] vers la gauche pour appliquer le haut-parleur à pavillon ou vers la droite pour appliquer le haut-parleur rotatif. Tournez le bouton [SPEED] depuis le centre vers la gauche pour diminuer la vitesse de rotation et depuis le centre vers la droite pour augmenter la vitesse. La vitesse peut être modifiée à l'aide du levier de modulation.
Trem	Effet de tremolo standard. Tournez le bouton [DEPTH] pour régler la profondeur de l'effet et le bouton [SPEED] pour ajuster sa vitesse.
Dist	Distorsion britannique de type hard-rock. Tournez le bouton [DEPTH] pour régler la quantité de distorsion et le bouton [SPEED] pour ajuster la présence.

39 Bouton [DEPTH]

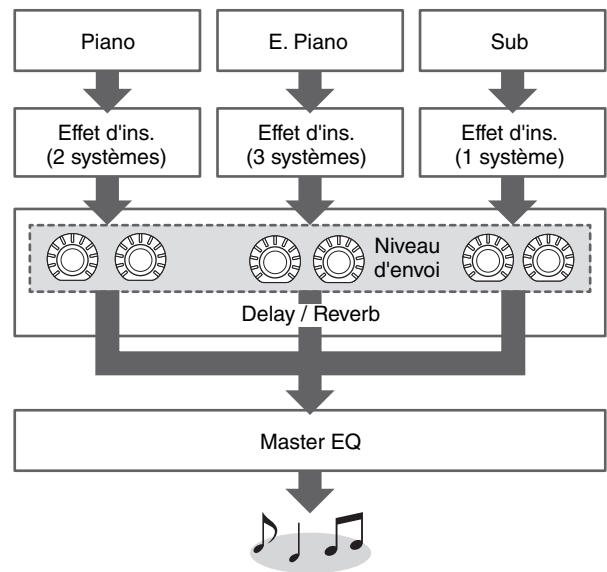
Utilisez ce bouton pour régler la profondeur de l'effet sélectionné.

40 Bouton [SPEED]

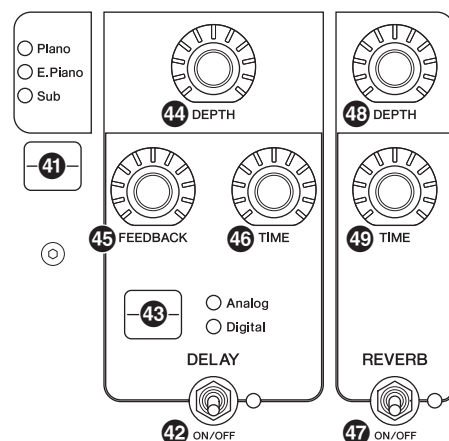
Utilisez ce bouton pour régler la vitesse de modulation de l'effet sélectionné.

Effet

Les CP88 et les CP73 comportent des effets d'insertion et des effets de retard et de réverbération qui peuvent être configurés pour chaque section de voix, ainsi qu'un égaliseur principal qui affecte la totalité des sections voix de la même manière. L'illustration ci-dessous montre le trajet du signal audio.



Section Delay/section Reverb



41 Touche de commutation d'affichage de niveau d'effet

Utilisez cette touche pour sélectionner les sections de voix pour lesquelles régler les niveaux d'envoi des effets de retard et de réverbération. Tournez les boutons [DEPTH] des sections de retard et de réverbération de manière à régler les niveaux d'envoi depuis chaque section de voix.

Lorsque tous les témoins lumineux des sections de voix sont activés, les niveaux d'envoi de chaque section de voix peuvent être ajustés de façon égale. Lorsque les niveaux d'envoi de chaque section de voix sont réglés individuellement, le témoin lumineux du bouton [DEPTH] est éteint. Cependant, lorsque ces niveaux sont réajustés, le témoin lumineux du bouton [DEPTH] s'allume et les niveaux d'envoi sont modifiés par rapport à la valeur précédemment définie.

■ Section Delay (retard)

42 Commutateur DELAY [ON/OFF]

Utilisez ce commutateur pour choisir d'appliquer l'effet de retard (ON) ou non (OFF). Les effets de retard créent une version retardée du signal d'entrée, de sorte qu'ils peuvent être utilisés à de nombreuses fins différentes (création d'une sensation d'espace ou épaissement d'un son, par exemple).

43 Touche de commutation [Analog/Digital]

Utilisez cette touche pour choisir un retard analogique ou numérique. Le témoin lumineux de l'effet sélectionné s'allume.

Effet	Description
Analog	Son chaud typique d'un retard analogique. Utilisez le bouton [DEPTH] pour ajuster la profondeur de l'effet, le bouton [FEEDBACK] pour régler le nombre de répétitions et le bouton [TIME] pour régler le temps de retard. Le temps de retard maximal est de 800 ms .
Digital	Effet numérique clair. Utilisez le bouton [DEPTH] pour ajuster la profondeur de l'effet, le bouton [FEEDBACK] pour régler le nombre de répétitions et le bouton [TIME] pour régler le temps de retard. Le temps de retard maximal est de 1 486 ms .

44 Bouton [DEPTH]

Permet de régler la profondeur de l'effet. Vous pouvez également régler le niveau d'envoi de chaque section de voix à l'aide de la touche de commutation d'affichage du niveau d'effet.

45 Bouton [FEEDBACK]

Permet de régler la sortie du niveau de feedback du retard qui est renvoyé à l'entrée.

NOTE

Le son subira une oscillation si le niveau de feedback est réglé sur des niveaux élevés. Pour réduire cette oscillation, abaissez le niveau de feedback ou réglez le commutateur DELAY [ON/OFF] sur OFF. Si vous changez de son Live Set pendant que le son oscille encore, les commandes de la section de retard ne peuvent pas contrôler l'oscillation. Appuyez à nouveau sur la touche du son Live Set sélectionné pour arrêter l'oscillation.

46 Bouton [TIME]

Utilisez ce bouton pour régler le temps de retard du feedback.

■ Section Reverb (Réverbération)

47 Commutateur REVERB [ON/OFF]

Utilisez ce commutateur pour choisir d'appliquer l'effet de réverbération (ON) ou non (OFF). Les effets de réverbération permettent de recréer l'ambiance chaleureuse de divers environnements sonores (salles de concert ou discothèques, par exemple).

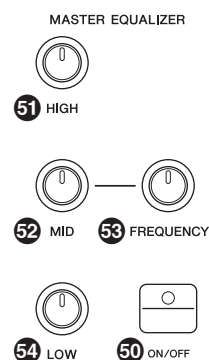
48 Bouton [DEPTH]

Utilisez ce bouton pour régler la profondeur de l'effet de réverbération. Vous pouvez aussi utiliser la touche de commutation d'affichage du niveau d'effet pour régler le niveau d'effet de chaque section de voix.

49 Bouton [TIME]

Utilisez ce bouton pour régler la durée de l'effet de réverbération (max. 30 s).

Master EQ (Égaliseur principal)



50 Touche MASTER EQUALIZER [ON/OFF]

Utilisez cette touche pour choisir d'appliquer l'égaliseur principal (ON) ou non (OFF). L'égaliseur principal règle le spectre sonore du son.

NOTE

Les réglages de l'égaliseur principal sont des commandes générales qui ne peuvent pas être enregistrées dans un son Live Set.

51 Bouton [HIGH]

Utilisez ce bouton pour régler le gain (-12 à +12) de la bande moyenne d'égalisation (5 kHz).

52 Bouton [MID]

Utilisez ce bouton pour régler le gain (-12 à +12) de la bande médium d'égalisation (100 à 10 kHz).

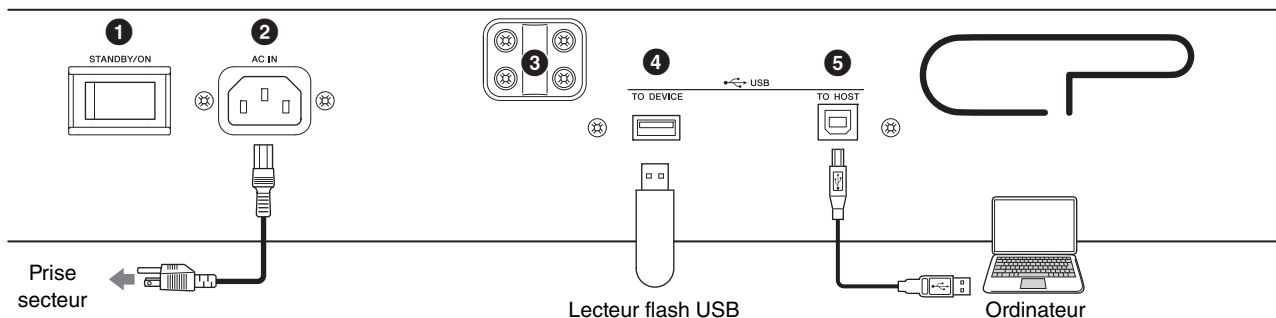
53 Bouton [FREQUENCY]

Utilisez ce bouton pour régler la fréquence centrale de la bande moyenne.

54 Bouton [LOW]

Utilisez ce bouton pour régler le gain (-12 à +12) de la bande inférieure d'égalisation (80 kHz).

Panneau arrière



❶ Interrupteur [STANDBY/ON] (Veille/Marche)

Permet de mettre l'instrument en veille ou sous tension.

❷ Connecteur [AC IN]

Permet de connecter le cordon d'alimentation secteur fourni.

❸ Orifices de fixation du pupitre

Utilisez ces deux orifices pour fixer un pupitre (vendu séparément).

❹ Borne USB [TO DEVICE]

Utilisez cette borne pour connecter un lecteur flash USB à l'instrument afin d'enregistrer les données créées et de charger celles que vous voulez restaurer.

NOTE

Seuls les lecteurs flash USB peuvent être reconnus par l'instrument. Il est impossible d'utiliser d'autres périphériques USB (comme des lecteurs de disque dur, des lecteurs de CD-ROM ou des concentrateurs USB).

❺ Borne USB [TO HOST]

Cette borne vous permet de connecter l'instrument à un ordinateur, un iPhone ou un iPad via un câble USB afin de transférer des données MIDI et audio entre les appareils. Contrairement au MIDI, la norme USB peut gérer plusieurs ports à l'aide d'un câble unique. Pour en savoir plus sur la gestion des ports par cet instrument, reportez-vous à la page 25.

NOTE

- La capacité maximale d'envoi de données audio sur l'instrument est de 2 canaux (ou 1 canal stéréo) à une fréquence d'échantillonnage de 44,1 kHz.
- Pour en savoir plus sur la connexion d'un iPhone ou d'un iPad, reportez-vous à la page 27.

❻ Bornes MIDI [IN]/[OUT]

À l'aide d'un câble MIDI standard (vendu séparément), vous pouvez brancher un instrument MIDI externe et le contrôler depuis cet instrument. De même, vous pouvez utiliser un périphérique MIDI externe (comme un clavier ou un séquenceur) pour contrôler les sons de cet instrument.

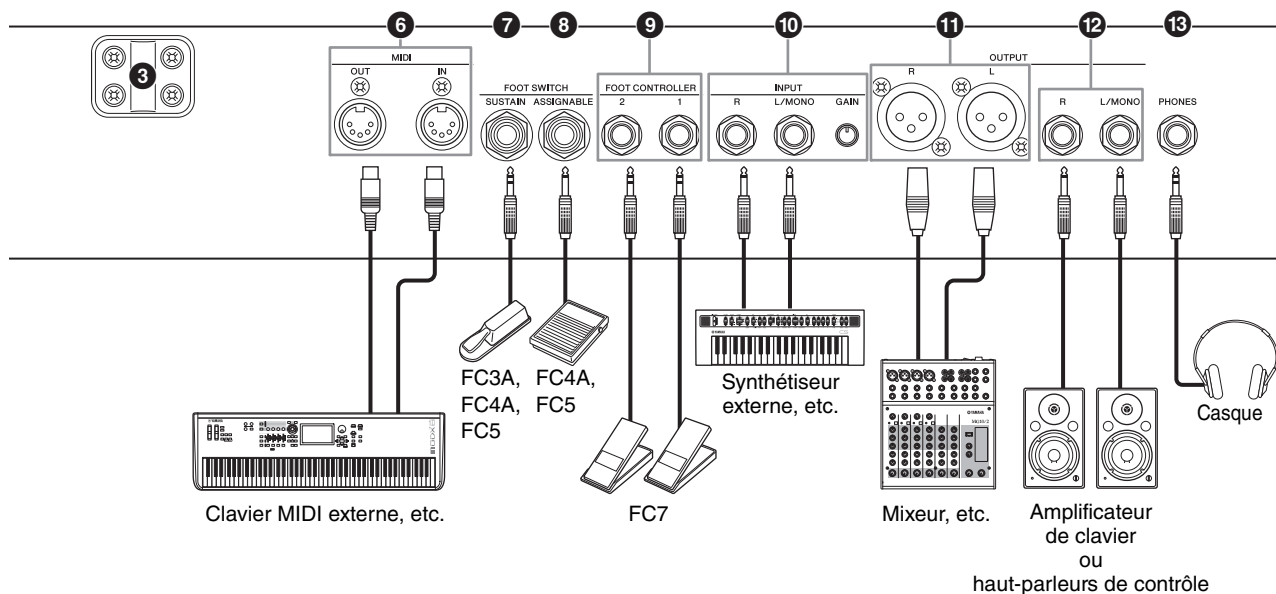
❼ Prise FOOT SWITCH [SUSTAIN] (Maintien)

Utilisez cette prise pour brancher un sélecteur au pied FC3A (fourni) et l'utiliser comme pédale de sustain dédiée.

❽ Prise FOOT SWITCH [ASSIGNABLE] (Sélecteur au pied attribuable)

Utilisez cette prise pour connecter une commande au pied, vendue séparément, (FC4A ou FC5) afin d'exécuter une série de fonctions librement attribuables, par exemple une pédale douce, une pédale Sostenuo ou un changement de son Live Set. Avec les réglages par défaut, « Live Set+ » est assigné.

Vous pouvez attribuer des fonctions à l'aide de la touche [MENU] → « General » → « Keyboard/Pedal » → « Foot Switch Assign » (page 30). Reportez-vous à la page 47 pour consulter la liste des paramètres pouvant être attribués à cet instrument.



9 Prises FOOT CONTROLLER [1]/[2]

Utilisez ces prises pour connecter une commande au pied, vendue séparément (FC7), afin de piloter au pied en continu l'une des différentes fonctions attribuables, telles que le volume ou le timbre des sections de voix. Par défaut, la fonction « Expression » est affectée à FOOT CONTROLLER [1] et la fonction « Pedal Wah » est attribuée à FOOT CONTROLLER [2].

Vous pouvez attribuer des fonctions à la commande au pied à l'aide de la touche [SETTINGS] → « Controllers » → « FC1 Assign »/« FC2 Assign ». Reportez-vous à la page 47 pour consulter la liste des paramètres pouvant être attribués.

10 Prises INPUT [L/MONO]/[R]/Bouton [GAIN]

Ces prises permettent de connecter des périphériques audio externes et de mélanger la sortie de ces appareils avec celle de l'instrument. Utilisez le bouton [GAIN] pour régler l'équilibre du volume avec celui de l'instrument.

11 Prises OUTPUT [L]/[R]

Utilisez ces deux prises de type XLR ensemble pour émettre des signaux audio symétriques.

12 Prises OUTPUT [L/MONO]/[R]

Utilisez ces deux prises audio mono 1/4" standard ensemble pour émettre des signaux stéréo asymétriques. Lorsque vous utilisez la sortie mono, connectez uniquement la prise [L/MONO].

NOTE

- Sélectionnez l'une ou l'autre prise 11 ou 12 en fonction des périphériques audio externes à brancher.
- Si les deux prises 11 et 12 sont connectées à des périphériques audio externes, les signaux audio sont émis simultanément depuis ces deux prises.

13 Prise [PHONES] (Casque)

Utilisez cette prise audio stéréo 1/4" standard pour connecter un casque.

⚠ ATTENTION

- Pour éviter toute perte d'audition, n'utilisez pas le casque à un volume élevé pendant une période prolongée.
- Lorsque vous branchez d'autres équipements audio, assurez-vous que tous les appareils sont hors tension.

NOTE

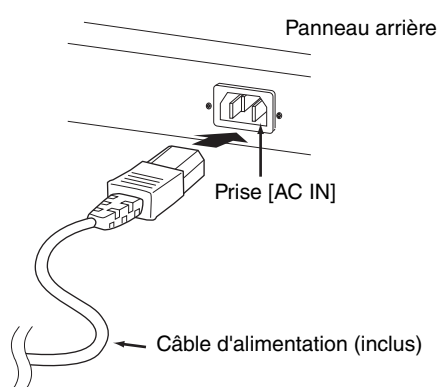
Le son émis à la sortie casque est identique à celui émis aux prises de sortie OUTPUT [L]/[R] et OUTPUT [L/MONO]/[R]. En outre, le branchement ou le débranchement du casque n'a aucun effet sur le son émis par ces prises.

Installation

Alimentation

Branchez le cordon d'alimentation secteur fourni en respectant l'ordre suivant. Vérifiez que l'interrupteur [STANDBY/ON] (Veille/Marche) de l'instrument est en position STANDBY.

1. Branchez le cordon d'alimentation fourni sur la prise [AC IN] située sur le panneau arrière de l'instrument.
2. Branchez l'autre extrémité du cordon d'alimentation à une prise secteur.



NOTE

Appliquez cette procédure dans l'ordre inverse pour débrancher le cordon d'alimentation.



AVERTISSEMENT

- Utilisez uniquement le cordon d'alimentation secteur fourni avec l'instrument. L'utilisation d'un cordon de remplacement inadéquat risque de provoquer une surchauffe ou une décharge électrique.
- Évitez d'utiliser le cordon d'alimentation secteur fourni avec votre instrument sur un autre équipement électrique. Le non-respect de cette mesure de précaution risque d'endommager irrémédiablement l'équipement ou de provoquer un incendie.
- Assurez-vous que votre instrument répond aux normes d'alimentation du pays ou de la région dans laquelle vous l'utilisez.

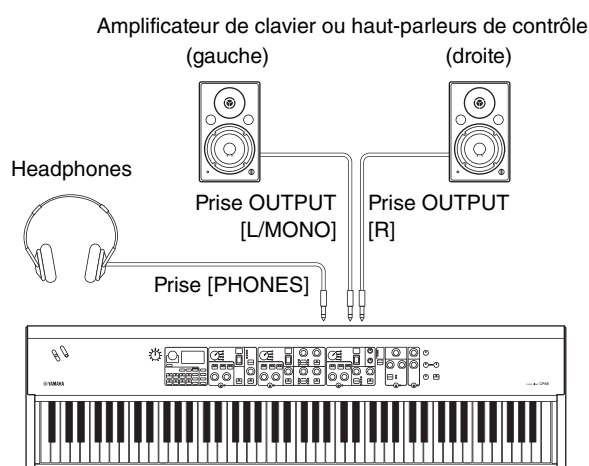


ATTENTION

L'instrument reste chargé et une faible quantité d'électricité continue de circuler dans l'appareil, même lorsque l'interrupteur [STANDBY/ON] est en position STANDBY. Par conséquent, si vous ne comptez pas l'utiliser pendant une période prolongée, prenez soin de débrancher le cordon d'alimentation de la prise murale.

Connexion de haut-parleurs ou d'un casque

Puisque cet instrument ne possède pas de haut-parleurs intégrés, vous devez écouter le son à travers un équipement externe. Vous avez la possibilité de brancher un casque, des haut-parleurs de contrôle ou tout autre type d'équipement de reproduction, tel qu'illustré ci-dessous. Lorsque vous effectuez les branchements, vérifiez que les câbles possèdent la valeur nominale correcte.



Mise sous et hors tension

Avant la mise sous tension, assurez-vous que les réglages de volume de l'instrument et des périphériques externes, tels que des haut-parleurs amplifiés, sont réglés sur les valeurs minimales. Lors de la connexion de haut-parleurs de contrôle à l'instrument, procédez à la mise sous tension des appareils selon l'ordre suivant.

■ Mise sous tension

Tournez le bouton [MASTER VOLUME] de l'instrument vers son minimum (valeur d'extrême-gauche) → placez l'interrupteur [STANDBY/ON] sur ON → mettez l'amplificateur ou les haut-parleurs sous tension.

■ Mise hors tension

Tournez le bouton [MASTER VOLUME] de l'instrument vers son minimum (valeur à l'extrême-gauche) → mettez l'amplificateur ou les haut-parleurs hors tension → placez l'interrupteur [STANDBY/ON] sur STANDBY.

Fonction de mise hors tension automatique

La fonction Auto Power Off met automatiquement l'instrument hors tension au bout de 30 minutes d'inactivité. Par défaut, elle est réglée sur Disable (inactive).

■ Réglage de la fonction Auto Power-Off

Touche [MENU] → « General » → « Auto Power Off » → « Enable » (page 30).

AVIS

- Les données non enregistrées sont perdues lorsque la fonction Auto Power-Off met l'instrument hors tension. Par conséquent, veuillez à enregistrer votre travail avant que cela ne se produise.
- Selon l'état de l'instrument, il est possible que le courant ne puisse pas être coupé automatiquement, même après l'écoulement de la période de temps spécifiée. Mettez toujours l'instrument hors tension manuellement lorsque vous ne l'utilisez pas.

Rétablissement des réglages par défaut configurés en usine (Factory Reset)

La fonction Factory Reset vous permet de ramener l'instrument à son état d'origine. Pour l'exécuter, appuyez sur la touche [MENU] → « Job » → « Factory Reset ».

AVIS

Lorsque la fonction Factory Reset est exécutée, tous les sons Live Set et tous les réglages des écrans Menu et SETTINGS sont ramenés à leurs valeurs par défaut. Par conséquent, il est recommandé de créer régulièrement des copies de sauvegarde des données importantes sur un lecteur flash USB ou tout autre périphérique de même type.

NOTE

Reportez-vous à la page 44 pour en savoir plus sur les réglages détaillés des sons Live Set préprogrammés.

Structure de base et contenu de l'écran

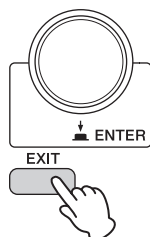
Sélection de voix

Les voix sont réparties en trois sections : Piano, piano électrique et secondaire. Utilisez chaque commutateur [ON/OFF] de section de voix pour activer (ON) ou désactiver (OFF) la section de voix correspondante. Lorsque le témoin lumineux du commutateur [ON/OFF] de la section de voix est allumé, la voix correspondante retentit lorsque vous jouez au clavier. Si plusieurs témoins lumineux sont allumés, ces voix sont superposées.



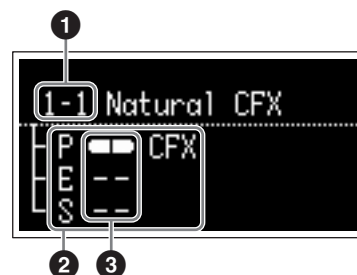
Sortie de l'écran en cours

Les écrans MENU et SETTINGS sont organisés selon une structure hiérarchique. Appuyez sur la touche [EXIT] pour revenir à l'écran précédent. Appuyez plusieurs fois sur la touche [EXIT] pour revenir à l'écran du début (autrement dit, le premier à apparaître à la mise sous tension de l'instrument).



Configuration de l'affichage

Cette section décrit l'écran du début, qui s'affiche lorsque l'instrument est mis sous tension avec ses réglages par défaut (réglages d'usine).



① Numéro du son Live Set

Affiche le son Live Set « 1-1 » lorsque l'instrument est mis sous tension avec ses réglages par défaut. Vous pouvez modifier le son Live Set qui apparaît automatiquement sur l'écran du début à l'aide de la fonction « Power On Sound » (page 31).

② Section de voix

Indique la section Piano (P), la section Piano électrique (E), la section Secondaire (S) et affiche les voix actuellement sélectionnées pour chacune de ces sections de voix. Les voix des sections de voix réglées sur ON se superposent. Les voix des sections de voix réglées sur OFF ne produisent pas de son et aucun nom de voix ne s'affiche.

③ Partage

Indique l'état actuel du partage pour chaque section de voix.

☐- indique que la voix est attribuée à une plage située au-dessous du point de partage.

-☐ indique que la voix est attribuée à une plage située au-dessus du point de partage.

Édition des noms de fichiers ou de sons Live Set

■ Édition des noms de fichier

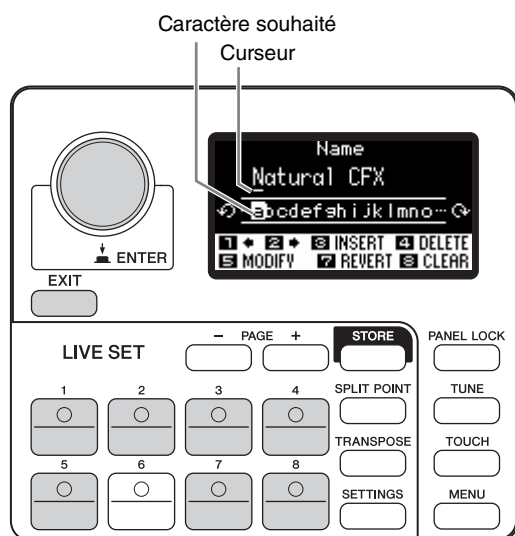
Voir « Sauvegarde des réglages sur un lecteur flash USB » à la page 23

■ Édition du nom des sons Live Set

Sélectionnez le son Live Set souhaité dont vous souhaitez modifier le nom → Touche [SETTINGS] → « Name » → Modifier le nom → Touche [STORE] → Touche [ENTER].

NOTE

Les noms modifiés ne seront pas stockés sur l'instrument, sauf si vous exécutez l'opération de stockage avec la touche [STORE].



Utilisez les touches [1]/[2] du son Live Set pour placer le curseur à l'emplacement du caractère que vous souhaitez éditer. Utilisez le cadran de l'encodeur pour sélectionner les caractères, puis servez-vous des touches suivantes pour modifier le nom.

Touche/Indication	Fonctions
Live Set Sound [1] 1 ←	Déplace le curseur vers la gauche.
Live Set Sound [2] 2 →	Déplace le curseur vers la droite.
Live Set Sound [3] 3 INSERT	Insère le caractère souhaité à l'emplacement du curseur.
Live Set Sound [4] 4 DELETE	Supprime le caractère se trouvant à l'emplacement du curseur.
Live Set Sound [5] 5 MODIFY	Remplace le caractère situé à l'emplacement du curseur par le caractère souhaité.
Live Set Sound [7] 7 REVERT	Ramène tous les caractères au nom non modifié.
Live Set Sound [8] 8 CLEAR	Supprime tous les caractères.
[ENTER]/[EXIT]	Met fin à l'opération d'édition.

Sauvegarde/chargement de données

Sur les écrans File (Fichier) (touche [MENU] → « File »), vous pouvez transférer l'ensemble des données et des réglages du système (tels que les Live Sets et les sons Live Set) entre l'instrument et un lecteur flash USB externe relié à la borne USB [TO DEVICE].

Cette section explique comment sauvegarder et charger les données de la mémoire utilisateur de l'instrument.

Sauvegarde des réglages sur un lecteur flash USB

1. Connectez un lecteur flash USB à la borne USB [TO DEVICE] de cet instrument.

2. Appelez l'écran File (Fichier).

Appuyez sur la touche [MENU], choisissez « File », puis appuyez sur la touche [ENTER].

3. Sélectionnez le contenu à sauvegarder.

Les types de fichiers suivants peuvent être sauvegardés sur un lecteur flash USB.

Type de fichier	Description
Back Up File	Toutes les données, y compris les réglages système enregistrés sur l'instrument.
Live Set All File	Toutes les pages Live Set enregistrées sur l'instrument.
Live Set Page File	Une page Live Set enregistrée sur l'instrument.
Live Set Sound File	Un son Live Set enregistré sur l'instrument.

4. Appelez l'écran Save (Sauvegarder).

Sélectionnez « Save » et appuyez sur la touche [ENTER].

■ Remplacement de fichiers

Sélectionnez le fichier à remplacer sur la liste affichée.

■ Enregistrement comme nouveau fichier

Sélectionnez « New File ». L'écran « Save Backup File » apparaît. Pour en savoir plus sur la modification des noms de fichier, reportez-vous à la section « Édition des noms de fichiers ou de sons Live Set ».



Écran d'édition de nom de fichier

Chargement des réglages depuis un lecteur flash USB

AVIS

L'opération de chargement (Load) écrase toutes les données déjà présentes sur l'instrument. Les données importantes doivent toujours être sauvegardées sur un lecteur flash USB relié à la borne USB [TO DEVICE].

1. Connectez un lecteur flash USB à la borne USB [TO DEVICE] de cet instrument.

2. Appelez l'écran File (Fichier).

Appuyez sur la touche [MENU], choisissez « File », puis appuyez sur la touche [ENTER].

3. Sélectionnez le contenu que vous souhaitez charger depuis le lecteur flash USB.

Type de fichier	Description
Back Up File (extension : .X9A)	Toutes les données, y compris les réglages système, sauvegardées sur le lecteur flash USB.
Live Set All File (extension : .X9L)	Toutes les pages Live Set sauvegardées sur le lecteur flash USB.
Live Set Page File (extension : .X9P)	Une page Live Set sauvegardée sur le lecteur flash USB. Le fichier est chargé sur la page Live Set actuellement sélectionnée.
Live Set Sound File (extension : .X9S)	Un son Live Set sauvegardé sur le lecteur flash USB. Le fichier est chargé sur le son Live Set actuellement sélectionné.

4. Sélectionnez « Load » et appuyez sur la touche [ENTER].

Sélectionnez le dossier contenant le fichier à charger, puis appuyez sur la touche [ENTER].

5. Sélectionnez un fichier sur le lecteur flash USB.

Les messages « Loading... » → « Completed. » apparaissent à l'écran, puis l'affichage revient à l'écran du début.

Pour annuler l'opération de chargement, sélectionnez « Cancel », puis appuyez sur la touche [ENTER].

Précautions à prendre en cas d'utilisation de la borne USB [TO DEVICE]

Cet instrument est équipé d'une borne USB [TO DEVICE] intégrée. Lorsque vous connectez un périphérique USB à cette borne, veillez à le manipuler avec soin. Pour cela, il est important de respecter les recommandations suivantes.

NOTE

Pour plus d'informations sur la manipulation des périphériques USB, reportez-vous au mode d'emploi du périphérique en question.

■ Périphériques USB compatibles

Seuls des périphériques mémoire USB de type lecteur flash peuvent être utilisés avec l'instrument. Par ailleurs, cet instrument ne prend pas nécessairement en charge tous les lecteurs USB flash du commerce. Yamaha ne garantit pas un fonctionnement normal avec tous les périphériques disponibles sur le marché.

Avant d'acheter un lecteur flash USB en vue de l'utiliser avec cet instrument, consultez la page Web suivante afin de vérifier s'il est pris en charge :

<http://download.yamaha.com/>

Bien que vous puissiez utiliser des périphériques USB 2.0 à 3.0 sur cet instrument, le temps nécessaire à l'enregistrement sur le périphérique USB ou au chargement depuis celui-ci peut varier en fonction du type de données ou de l'état de l'instrument.

NOTE

La valeur nominale maximale de l'intensité applicable à la borne USB [TO DEVICE] est de 5 V/500 mA. Évitez de connecter des périphériques USB d'une intensité de courant supérieure, car ils risqueraient d'endommager l'instrument.

■ Connexion de périphériques USB

Lorsque vous connectez un périphérique USB à la borne USB [TO DEVICE], assurez-vous que le connecteur du périphérique est approprié et qu'il est branché selon l'orientation correcte.

■ Formatage d'un lecteur flash USB

Certains types de lecteurs flash USB doivent être formatés avant de pouvoir être utilisés avec cet instrument. Si vous branchez ce type de périphérique à la borne USB [TO DEVICE] et que le message « Connect USB device » (Connectez un périphérique USB) s'affiche et vous invite à le formater, faites-le.

AVIS

Le formatage écrase toutes les données existantes. Assurez-vous donc que le lecteur flash USB que vous formatez ne contient aucune donnée importante.

■ Protection contre l'écriture

Pour éviter d'effacer par inadvertance des données importantes, activez la protection en écriture disponible sur chaque lecteur flash USB. Si vous enregistrez des données sur le lecteur flash USB, veillez à désactiver la protection en écriture.

■ Déconnexion de lecteurs flash USB

Avant de retirer un lecteur flash USB de la borne USB [TO DEVICE], vérifiez que cet instrument n'est pas en train d'y enregistrer, d'y supprimer ou d'y modifier des données.

AVIS

Veillez à ne pas brancher, puis débrancher les lecteurs flash USB de manière trop répétée. Cela risquerait de provoquer un blocage et d'empêcher l'instrument de fonctionner. Par ailleurs, un lecteur flash USB ne doit jamais être retiré avant d'avoir été entièrement monté ou pendant que l'instrument y accède pour charger ou enregistrer des données. Les données stockées sur le lecteur flash USB ou l'instrument lui-même peuvent être endommagées par une telle action et le lecteur flash USB risque également d'être endommagé de manière permanente.

Utilisation avec d'autres périphériques MIDI

Vous pouvez brancher d'autres appareils MIDI tels que des synthétiseurs et des modules de son sur cet instrument via les bornes MIDI [IN]/[OUT] (Entrée/sortie MIDI) de ce dernier à l'aide de câbles MIDI standard (vendus séparément). Ce type de connexion vous permet d'échanger des données MIDI avec ces appareils.

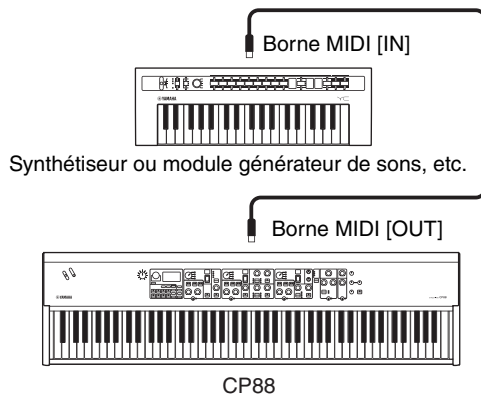
Les bornes MIDI [IN]/[OUT] et la borne USB [TO HOST] peuvent être utilisées pour la transmission/réception des données MIDI. Les illustrations ci-dessous montrent des exemples d'utilisation des bornes MIDI [IN]/[OUT].

NOTE

Reportez-vous à la page 28 pour obtenir des instructions sur le réglage du port MIDI.

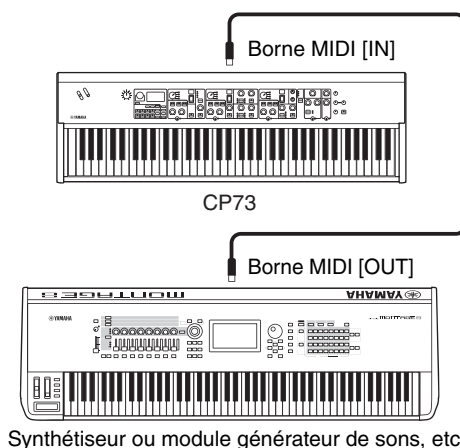
Contrôle d'un synthétiseur ou module générateur de sons à partir de l'instrument

Cette connexion vous permet de reproduire les sons d'un générateur de sons MIDI externe (synthétiseur, module de générateur de sons, etc.) depuis le clavier de l'instrument. Utilisez également cette connexion si vous souhaitez émettre du son sur les deux instruments à la fois.



Contrôle de l'instrument à partir d'un clavier MIDI ou d'un synthétiseur externe

Utilisez un clavier MIDI ou un synthétiseur externe pour sélectionner à distance les voix de l'instrument et les reproduire.



Canaux de transmission et de réception MIDI

Veillez à faire correspondre le canal de transmission MIDI de l'instrument MIDI externe avec le canal de réception MIDI de cet instrument. Pour plus de détails sur le réglage du canal de transmission MIDI de l'instrument MIDI externe, reportez-vous au mode d'emploi de ce dernier. Vous pouvez vérifier et modifier les réglages du canal de réception MIDI de cet instrument à partir de la touche [MENU] → « General » → « MIDI Settings » (Réglages MIDI) → « MIDI Channel » (Canal MIDI) → « Rx ».

Si vous souhaitez obtenir une sortie sonore uniquement sur l'instrument MIDI externe, baissez le volume principal de cet instrument ou réglez « Local Control » (Commande locale) sur « Off » (désactivé) à partir de la touche [MENU] → « General » → « Local Control » (Commande locale) (page 30).

Pour plus d'informations sur le réglage du canal de réception MIDI de l'instrument MIDI externe, reportez-vous au mode d'emploi de l'instrument MIDI concerné.

Canaux MIDI et ports MIDI

Les données MIDI sont affectées à l'un des seize canaux disponibles, mais il est possible de dépasser ce nombre limite en ayant recourt à des « ports » MIDI distincts, prenant en charge seize canaux chacun. Cet instrument utilise deux ports MIDI pour les applications décrites ci-dessous.

■ Port 1

Le bloc du générateur de sons de cet instrument peut uniquement reconnaître et utiliser ce port. Si vous servez de cet instrument comme d'un générateur de sons externe à partir d'un autre instrument MIDI ou d'un ordinateur, vous devrez régler sur la valeur « 1 » le port MIDI du périphérique MIDI ou de l'ordinateur connecté.

■ Port 2

Ce port sert de port MIDI Thru (Relais MIDI) qui permet de renvoyer les données MIDI reçues sur l'instrument vers un périphérique MIDI externe. Cette fonction est particulièrement utile lorsqu'il s'agit de relier un périphérique MIDI externe ne disposant pas de borne USB à un ordinateur via cet instrument, et ainsi de suite. Lorsque vous utilisez ce port, réglez « MIDI » sur « Off » et « USB » sur « On » à partir de la touche [MENU] → « General » → « MIDI Settings » (Réglages MIDI) → « MIDI Port » (Port MIDI).

Les données MIDI reçues via la borne USB [TO HOST] sont renvoyées vers un périphérique MIDI externe via la

borne [OUT] de la section MIDI. Les données MIDI reçues via la borne [IN] de la section MIDI sont renvoyées vers un périphérique MIDI externe via la borne USB [TO HOST].

En cas de connexion USB, veillez à faire correspondre le port de transmission MIDI et le port de réception MIDI, ainsi que le canal de transmission MIDI et le canal de réception MIDI. Prenez soin de régler le port MIDI de l'équipement externe connecté à cet instrument conformément aux informations ci-dessus.

Utilisation de l'instrument avec un ordinateur

En connectant cet instrument à votre ordinateur, vous avez la possibilité d'utiliser une application DAW ou un logiciel séquenceur sur l'ordinateur afin de créer vos propres morceaux originaux et d'enregistrer des arrangements complexes.

DAW

L'acronyme DAW (Digital Audio Workstation, station de travail audionumérique) désigne des logiciels musicaux utilisés pour l'enregistrement, l'édition et le mixage de données audio et MIDI. Les principales applications DAW sont notamment Cubase, Logic Pro, Ableton Live et Pro Tools.

Voici quelques options créatives que vous pouvez explorer lorsque vous connectez cet instrument à un ordinateur :

- Utilisation de l'instrument en tant que source sonore externe et/ou clavier MIDI pour une application DAW
- Enregistrement de votre performance sur cet instrument au format MIDI ou audio sur une application DAW.

Connexion à un ordinateur

Un câble USB et le pilote Yamaha Steinberg USB Driver sont nécessaires pour connecter l'instrument à l'ordinateur. Suivez les instructions ci-dessous. Notez qu'il est possible de transmettre des données audio et MIDI à l'aide d'un câble USB. La section suivante explique comment établir ce type de connexion :

1. Vous pouvez télécharger la dernière version du pilote Yamaha Steinberg USB Driver depuis notre site Web.

Cliquez d'abord sur le bouton « Download » (Télécharger), puis procédez à l'extraction du fichier compressé.

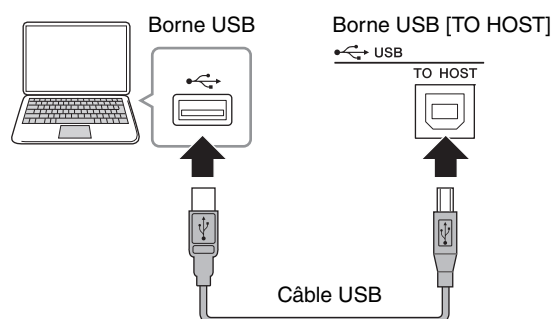
<http://download.yamaha.com/>

NOTE

- Des informations sur la configuration système requise sont également disponibles sur le site Web ci-dessus.
- Le pilote Steinberg USB Driver est susceptible d'être modifié et mis à jour sans avertissement préalable. Prenez soin de vérifier le pilote utilisé et de télécharger la dernière version en date sur le site ci-dessus.

2. Installez le pilote Yamaha Steinberg USB Driver sur votre ordinateur.

Pour obtenir des instructions sur l'installation, reportez-vous au manuel d'installation en ligne inclus dans le dossier de téléchargement. Lorsque vous connectez cet instrument à un ordinateur, branchez une extrémité du câble USB sur la borne USB [TO HOST] de l'instrument et l'autre extrémité sur la borne USB de l'ordinateur, comme illustré ci-dessous.



3. Configurez le port MIDI de l'instrument.

Touche [MENU] → « General » → « MIDI Settings » (Réglages MIDI) → « MIDI Port » (Port MIDI) → « USB » → « On ».

Précautions à prendre en cas d'utilisation de la borne USB [TO HOST]

Lorsque vous reliez l'ordinateur à une borne USB [TO HOST], veuillez respecter les points suivants. Le non-respect de ces instructions pourrait provoquer un blocage de l'ordinateur, voire la corruption ou la perte des données. Si l'ordinateur ou l'instrument se bloque, il conviendra de redémarrer le logiciel ou le système d'exploitation de l'ordinateur ou de mettre l'instrument hors, puis sous tension.

AVIS

- Utilisez un câble USB de type AB. N'utilisez pas de câble USB 3.0.
- Avant de relier l'ordinateur à la borne USB [TO HOST], quittez tout mode d'économie d'énergie (suspension, veille, attente) de l'ordinateur.
- Avant de mettre l'instrument sous tension, reliez l'ordinateur à la borne USB [TO HOST].
- Exécutez les opérations suivantes avant de mettre l'instrument sous/hors tension ou de brancher/débrancher le câble USB dans/hors de la borne USB [TO HOST].
 - Fermez toutes les applications ouvertes sur l'ordinateur.
 - Vérifiez qu'il n'y a pas de données en cours de transmission depuis l'instrument. (Notez que le simple fait d'appuyer sur une note provoque l'envoi de données.)
- Lorsque vous effectuez les branchements de l'ordinateur, attendez au moins six secondes entre le moment où vous mettez l'instrument sous/hors tension et celui où vous connectez/déconnectez le câble USB.

Connexion d'un iPhone ou d'un iPad

NOTE

Si vous utilisez l'instrument en combinaison avec une application téléchargée sur un iPad ou un iPhone, veillez à activer l'option « Airplane Mode » (Mode Avion) puis l'option Wi-Fi de l'appareil.

AVIS

Veillez à placer l'iPad ou l'iPhone sur une surface stable pour éviter de faire tomber l'appareil et de l'endommager.

Les applications compatibles avec cet instrument offrent des méthodes beaucoup plus pratiques et créatives pour profiter de la musique. Pour obtenir de plus amples détails sur les modalités de connexion de ces périphériques, reportez-vous au document « iPhone/iPad Connection Manual » (Manuel de connexion d'un iPhone/iPad), disponible sur le site Web de Yamaha.

iPhone/iPad Connection Manual (Manuel de connexion d'un iPhone/iPad)

Vous pouvez télécharger ce manuel depuis le site Web Yamaha Downloads (Téléchargements de Yamaha) : <http://download.yamaha.com/>

Pour obtenir plus de détails sur les périphériques intelligents et les applications compatibles, consultez le site Web de Yamaha, à l'adresse suivante : <http://www.yamaha.com/kbdapps/>

USB Audio

La capacité maximale de réception/envoi de données USB Audio sur l'instrument est de 2 canaux (dont 1 canal stéréo) à un taux d'échantillonnage de 44,1 kHz.

Le signal d'entrée de la prise USB [TO HOST] est produit via les prises OUTPUT [L]/[R] (connecteur de type XLR), OUTPUT [L/MONO]/[R] et [PHONES].

Le niveau d'entrée peut être réglé à partir de la touche [MENU] → « General » → « USB Audio Volume » (Volume audio USB).

La sortie du signal audio via la borne USB [TO HOST] est identique à la sortie du signal audio via les prises OUTPUT [L]/[R] (connecteur de type XLR), OUTPUT [L/MONO]/[R] et [PHONES].

NOTE

L'entrée du signal audio via les prises INPUT [L/MONO]/[R] est émise uniquement depuis les prises OUTPUT [L]/[R] (connecteur de type XLR), la borne OUTPUT [L/MONO]/[R] et la prise [PHONES] de l'instrument. Elle n'est pas envoyée via la borne USB [TO HOST].

MENU LIST

Depuis la touche [MENU], vous pouvez configurer plusieurs paramètres et fonctions concernant tout le système de l'instrument. Ces réglages sont stockés sur l'instrument lui-même.

Procédure

1. Appuyez sur la touche [MENU].
2. Utilisez le cadran de l'encodeur et la touche [ENTER] pour appeler l'élément que vous souhaitez modifier.
3. Utilisez le cadran de l'encodeur pour modifier la valeur ou les réglages.
4. Appuyez sur la touche [ENTER] pour exécuter les réglages. L'affichage revient alors à l'écran du début.

General (Général)

Nom de la fonction			Description
Master Tune			Détermine l'accordage de l'instrument tout entier. Réglages : 414,72 Hz – 466,78 Hz Défaut : 440,00 Hz
MIDI Settings	MIDI Port	USB	Détermine s'il faut utiliser (On) la borne USB [TO HOST] comme port d'entrée/sortie des messages MIDI, ou non (Off). Défaut : On NOTE Le port USB 1 est utilisé lorsque ce paramètre est réglé sur « On ».
		MIDI	Détermine s'il faut utiliser (On) les bornes MIDI [IN/OUT] comme ports d'entrée/sortie des messages MIDI, ou non (Off). Lorsque le paramètre est réglé sur « On », les bornes sont activées. Lorsque ce paramètre est réglé sur « Off », les messages MIDI reçus aux bornes MIDI sont transmis au port USB 2. Les messages MIDI reçus sur le port USB 2 sont transmis aux bornes MIDI. Défaut : On
MIDI Channel	Tx		Détermine le canal de transmission MIDI. Lorsque ce paramètre est réglé sur « Off », les messages MIDI ne sont pas transmis. Réglages : 1 – 16, Off Défaut : 1
		Rx	Détermine le canal de réception MIDI. Lorsque ce paramètre est réglé sur « All », les messages MIDI sont reçus sur tous les canaux. Réglages : 1 – 16, All Défaut : 1
MIDI Control			Détermine la manière dont l'instrument exécute des commandes MIDI et y répond. Lorsque ce paramètre est réglé sur « On », les messages de changement de commande dédiés au CP88 ou au CP73 sont transmis depuis les commandes opérationnelles, ce qui vous permet de piloter un logiciel DAW ou un autre périphérique MIDI depuis cet instrument. Lorsque ces messages sont reçus (par exemple, lors de leur lecture par le logiciel DAW), les réglages des commandes correspondantes sont modifiés. Les commandes qui peuvent être modifiées sont indiquées par l'allumage des boutons et des commutateurs correspondants. Lorsque ce paramètre est réglé sur « Invert », les messages de changement de commande des sections inutilisées peuvent être transmis ou reçus. Si, par exemple, vous avez créé un son Live Set de piano et de cordes sur le logiciel DAW, vous pouvez affecter les commandes de la section Sub de façon à modifier le volume ou le filtre d'un instrument à cordes dans ce logiciel. Défaut : Off NOTE Les messages de changement de commande correspondant aux commandes de l'instrument ne peuvent pas être modifiés. Si vous souhaitez réaffecter certains paramètres du logiciel DAW à des fonctions de commandes, paramétrez-les sur votre ordinateur (page 26).

Nom de la fonction		Description
MIDI Settings	MIDI Control	<p>■ MIDI Control (Commande MIDI) = On Les messages de changement de commande émis par les commandes actives de cet instrument peuvent être transmis ou reçus.</p> <p>NOTE Puisque les voyants des commandes s'allument en fonction des réglages de « Display Lights » (page 30), même lorsque les sélecteurs de voix [ON/OFF] ou les touches d'effet d'insertion [ON/OFF] sont désactivés, les messages de changement de commande sont transmis ou reçus.</p> <p>■ MIDI Control (Commande MIDI) = Off Les messages de changement de commande ne peuvent pas être transmis ou reçus, quel que soit l'état des commandes.</p> <p>■ MIDI Control (Commande MIDI) = Invert Les témoins de la section sont allumés et toutes les commandes sont activées. Les messages de changement de commande ne peuvent être transmis ou reçus que si les sélecteurs de voix [ON/OFF] sont réglés sur Off.</p> <p>NOTE Lorsque ce paramètre est réglé sur « Invert », les témoins de section sont automatiquement allumés, de sorte que les réglages de « Display Lights » (« Section » et « Ins Effect » uniquement) ne peuvent pas être effectués.</p>
	Tx/Rx Pgm Change	<p>Détermine si la transmission/réception de messages de changement de programme entre cet instrument et les périphériques MIDI externes est activée (On) ou désactivée (Off).</p> <p>Défaut : On</p>
	Tx/Rx Bank Select	<p>Détermine si la transmission/réception de messages de sélection de banque entre cet instrument et les périphériques MIDI externes est activée (On) ou désactivée (Off).</p> <p>Défaut : On</p>
	Controller Reset	<p>Détermine l'état des différents contrôleurs (levier de modulation, contrôleur au pied, etc.) lorsque vous passez d'un son Live Set à l'autre. Lorsque ce paramètre est réglé sur « Hold », les contrôleurs conservent leur réglage actuel. Lorsqu'il est réglé sur « Reset », les contrôleurs reviennent à leur valeur par défaut (ci-dessous).</p> <ul style="list-style-type: none"> • Pitch Bend : Center • Modulation lever : Minimum • Expression : Maximum • Pedal Wah : Minimum <p>Défaut : Reset</p>
Keyboard/ Pedal	Octave	<p>Déplace la plage d'octaves du clavier vers le haut ou le bas.</p> <p>Réglages : -3 – +3 Défaut : +0</p>
	Transpose	<p>Transpose la hauteur de ton du clavier vers le haut ou le bas par demi-tons.</p> <p>Réglages : -12 – +12 Défaut : +0</p>
	Touch Curve	<p>Détermine comment la plage de vitesses réelles des notes est générée et transmise en fonction de la force de votre jeu.</p> <p>Réglages : Normal, Soft, Hard, Wide, Fixed Défaut : Normal</p>
	Fixed Velocity	<p>Utilisez cette fonction pour envoyer une vitesse fixe au générateur de sons, quelle que soit la force de votre jeu au clavier. Ce paramètre n'est disponible que si vous sélectionnez la courbe de toucher « Fixed » ci-dessus.</p> <p>Réglages : 1 – 127 Défaut : 64</p>

Nom de la fonction		Description
Keyboard/ Pedal	Sustain Pedal Type	Détermine quel type de sélecteur au pied connecté à la prise FOOT SWITCH [SUSTAIN] est reconnu. Sélectionnez « FC3A (HalfOn) » pour utiliser des techniques de jeu avec pédale forte à mi-course. Réglages : FC3A (HalfOn), FC3A (HalfOff), FC4A/FC5 Défaut : FC3A (HalfOn)
	Foot Switch Assign	Détermine le numéro de changement de commande généré lors de l'utilisation du sélecteur au pied connecté à la prise [ASSIGNABLE] de la section FOOT SWITCH. Gardez à l'esprit que si un équipement externe émet les mêmes messages de changement de commande MIDI que ceux définis ici, le générateur de sons interne répondra aussi à ces messages comme si vous utilisiez le sélecteur au pied de l'instrument. Défaut : Live Set +
Local Control		Détermine si la fonction de commande locale (Local Control) est activée ou désactivée. Si vous sélectionnez « Off », le générateur de sons de cet instrument est déconnecté de ses contrôleurs, si bien qu'aucun son n'est émis en réponse aux notes jouées sur le clavier. L'instrument continue néanmoins à transmettre les messages MIDI lorsque le paramètre Local Control est réglé sur Off et le générateur de sons continue également à produire des sons en réponse aux messages MIDI reçus. Défaut : On
USB Audio Volume		Détermine le niveau de sortie de l'audio USB. Réglages : 0 – 127 Défaut : 64
Auto Power Off		Détermine si la fonction de mise hors tension automatique est réglée sur « Enable » (activer) ou « Disable » (désactiver). Défaut : Disable

Control Panel (Panneau de commandes)

Nom de la fonction		Description
Panel Lock Settings	Live Set	Détermine si le verrouillage du panneau doit être activé (On) ou désactivé (Off) pour chaque catégorie indiquée à gauche. Défaut : On
	Piano/E.Piano/Sub	
	Delay/Reverb	
	Master EQ	
Display Lights	Section	Détermine si l'allumage des témoins lumineux des sections Piano, Electric piano, Sub, Delay, Reverb (piano, piano électrique, secondaire, retard, réverb) est lié aux commutateurs [ON/OFF] de chaque section. Si « Off » est sélectionné, les témoins correspondants sont liés à chacun des commutateurs [ON/OFF] ; si « On » est sélectionné, ils sont toujours allumés. Lorsque « MIDI Control » est réglé sur « On », les réglages de transmission/réception des messages de changement de commande sont modifiés en fonction de l'état des témoins lumineux (page 28). Défaut : Off
	Ins Effect	Détermine si l'allumage des témoins lumineux des effets d'insertion contenus dans les sections de voix est lié aux touches [ON/OFF] de chaque effet d'insertion. Si « Off » est sélectionné, les témoins lumineux correspondants sont liés à chacune des touches [ON/OFF] ; si « On » est sélectionné, ils sont toujours allumés. Défaut : Off

Nom de la fonction		Description
Display Lights	LCD SW	Détermine si l'écran du début doit s'afficher (On) ou non (Off). Les différents écrans de réglages tels que les écrans MENU et SETTINGS sont toujours affichés, quel que soit le réglage effectué ici. Défaut : On
	LCD Contrast	Règle le contraste de l'affichage LCD de l'instrument. Réglages : 1 – 63 Défaut : 32
Advanced Settings	Section Hold	Lorsque ce paramètre est réglé sur « Enable », vous pouvez sélectionner un autre son Live Set tout en conservant (« Hold ») les réglages choisis pour le son Live Set actuellement sélectionné. Pour conserver les réglages des sections souhaitées, maintenez les commutateurs [ON/OFF] des sections enfoncés jusqu'à ce que les témoins correspondants clignotent. Pour désactiver le verrouillage des sections, appuyez à nouveau sur ces commutateurs [ON/OFF]. Par exemple, pour fixer les réglages de réverbération pendant le jeu quel que soit le son Live Set, réglez « Section Hold » sur « Enable », puis maintenez enfoncé l'interrupteur [ON/OFF] de la section Reverb. Défaut : Disable
	Live Set View Mode	Détermine si l'écran reste en vue Live Set (« Keep ») ou s'il revient à l'écran du début (« Close ») lorsque vous changez de son Live Set. Lorsque ce paramètre est réglé sur « Keep », huit jeux de sons Live Set s'affichent sur un même écran. Défaut : Close
	Value Indication	Détermine si les valeurs de chaque bouton s'affichent sur l'écran LCD (On) ou non (Off). Défaut : On
	SW Direction	Détermine si les commutateurs de sélection de voix se présentent dans l'ordre ascendant (Default) ou descendant (Reverse). Défaut : Default
	Power On Sound	Détermine le son Live Set qui s'affiche automatiquement sur l'écran du début lorsque l'instrument est mis sous tension. Défaut : 1-1
	MIDI Device Number	Détermine le numéro des périphériques MIDI. Le numéro de périphérique de cet instrument doit correspondre à celui du périphérique MIDI externe lors de la transmission/réception de blocs de données, de modifications de paramètres ou d'autres messages exclusifs au système. Réglages : 1 – 16, All, Off Défaut : All

Job

Nom de la fonction		Description
Live Set Manager	Swap	Échange le son Live Set actuellement sélectionné contre un son Live Set arbitraire.
	Copy	Copie le son Live Set actuellement sélectionné pour le coller sur la page et la position Live Set arbitraire.
	Initialize	Réinitialise le son Live Set actuellement sélectionné à sa valeur par défaut.

Nom de la fonction		Description	
Section Manager	Copy	Piano	Copie les réglages de la section de piano actuellement sélectionnée.
		E.Piano	Copie les réglages de la section de piano électrique actuellement sélectionnée.
		Sub	Copie les réglages de la section secondaire actuellement sélectionnée.
	Paste	Piano	Colle les réglages de la section de voix précédemment copiés. Cette fonction ne peut pas être exécutée si aucune section de voix n'a été copiée précédemment ou si une autre section de voix est sélectionnée comme destination de collage.
		E.Piano	
		Sub	
Edit Recall	Recall	Si vous éditez un son Live Set, mais que vous en sélectionnez un autre sans avoir stocké au préalable celui en cours d'édition, puis que vous revenez ensuite à celui-ci, la dernière version stockée sera sélectionnée. Cette fonction vous permet de restaurer les dernières modifications et de les conserver intactes. AVIS N'oubliez pas que toutes vos dernières modifications (non enregistrées) seront perdues lorsque cet instrument sera mis hors tension.	
Menu Initialize		Réinitialise les réglages des écrans MENU à leurs valeurs par défaut.	
Factory Reset		Ramène l'instrument à son état par défaut (réglages d'usine).	

File (Fichier)

Nom de la fonction		Description
Back Up File	Save	Enregistre toutes les données stockées sur cet instrument, y compris les réglages système, dans un lecteur flash USB sous la forme « Back Up File » (fichier de sauvegarde) (extension : .X9A).
	Load	Charge les données enregistrées sous la forme « Back Up File » (fichier de sauvegarde) depuis un lecteur flash USB.
Live Set All File	Save	Enregistre toutes les données Live Set stockées sur cet instrument dans un lecteur flash USB sous la forme « Live Set All File » (fichier Live Set complet) (avec l'extension : .X9L).
	Load	Charge les données enregistrées sous la forme « Live Set All File » (fichier Live Set complet) depuis un lecteur flash USB.
Live Set Page File	Save	Enregistre une page Live Set stockée sur cet instrument dans un lecteur flash USB sous la forme « Live Set Page File » (fichier de page Live Set) (avec l'extension : .X9P).
	Load	Charge les données enregistrées sous la forme « Live Set Page File » (fichier de page Live Set) depuis un lecteur flash USB.
Live Set Sound File	Save	Enregistre un son Live Set stocké sur cet instrument dans un lecteur flash USB sous la forme « Live Set Sound File » (fichier de son Live Set) (avec l'extension : .X9S).
	Load	Charge les données enregistrées sous la forme « Live Set Sound File » (fichier de son Live Set) depuis un lecteur flash USB.
File Utility	Rename	Renomme un fichier stocké sur un lecteur flash USB.
	Delete	Supprime un fichier d'un lecteur flash USB.
	Format	Initialise un lecteur flash USB. AVIS Lorsqu'un lecteur flash USB est formaté, tout son contenu est supprimé. Dès lors, vérifiez que le lecteur flash USB ne contient aucune donnée indispensable avant de le formater.

Version Info

Indique les versions du chargeur d'amorçage et du microprogramme de l'instrument, ainsi que le nom du détenteur des droits d'auteur pour cet instrument.

SETTINGS LIST

Depuis la touche [SETTINGS], vous pouvez configurer et enregistrer les différents réglages du son Live Set actuellement sélectionné. Ces réglages sont stockés sur l'instrument lui-même.

Mode opératoire

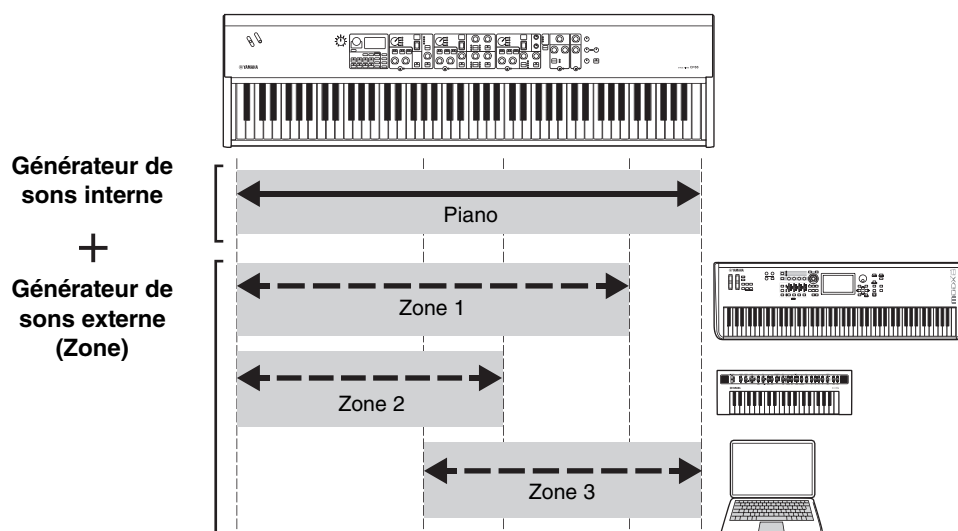
1. Appuyez sur la touche [SETTINGS].
2. Utilisez le cadran de l'encodeur et la touche [ENTER] pour appeler l'élément que vous souhaitez modifier.
3. Utilisez le cadran de l'encodeur pour modifier la valeur ou les réglages.
4. Appuyez sur la touche [ENTER] pour exécuter les réglages. L'affichage revient alors à l'écran du début.

Function (fonction)

Nom de la fonction	Description
Sound Transpose	Transpose la hauteur de ton par pas d'un demi-ton. Réglages : -12 – +12 Défaut : +0 NOTE Ce réglage n'affecte pas les données de sortie MIDI.
Split Point	Détermine la note qui sépare (« split ») la section de la main gauche de celle de la main droite. Le point de partage est la note la plus basse de la main droite. Réglages : C#-2 – G8 Défaut : G2

Master Keyboard (clavier principal)

La fonction de clavier principal vous permet de configurer l'instrument en tant que clavier maître, vous offrant ainsi un vaste éventail de fonctions complexes sur scène. Elle autorise le partage du clavier en quatre zones différentes au maximum, chacune pouvant contrôler les sons distincts d'un générateur de sons. Par exemple, vous pouvez créer un son de Live Set en combinant les voix de cet instrument avec celui de générateurs de sons externes ou en le composant uniquement avec des voix de générateurs de sons externes.



Nom de la fonction		Description
Mode SW		Bascule les réglages du mode clavier principal. Lorsque « On » est sélectionné, le mode clavier principal est activé et l'indication MET apparaît sur l'écran Live Set. Défaut : Off
Advanced Zone SW		Bascule la plage des réglages du mode clavier principal. Lorsque « On » est sélectionné, vous pouvez effectuer des réglages détaillés. Défaut : Off NOTE Lorsque le réglage « Off » est sélectionné, les réglages détaillés ne s'affichent pas.
Zone Settings *: Detailed settings	Zone Switch	Détermine si la zone actuellement sélectionnée doit être activée (On) ou désactivée (Off). Défaut : On
	Tx Channel	Détermine le canal de transmission MIDI de la zone actuellement sélectionnée. Réglages : 1 – 16 Défaut : 1
	Octave Shift	Déplace la hauteur de ton de la zone sélectionnée par unités d'une octave. Réglages : -3 – +3 Défaut : +0
	Transpose	Transpose la hauteur de ton de la zone sélectionnée par unités d'un demi-ton. Réglages : -11 – +11 Défaut : +0
	Note Limit Low	Détermine la touche la plus basse de la zone actuellement sélectionnée. Défaut : C -2
	Note Limit High	Détermine la touche la plus haute de la zone actuellement sélectionnée. Défaut : G8
	Bank MSB*	Détermine la sélection de banque MSB à envoyer en tant que message MIDI depuis la zone actuellement sélectionnée à l'instrument externe correspondant lors de la sélection d'un son Live Set. Défaut : 0
	Bank LSB*	Détermine la sélection de banque LSB à envoyer en tant que message MIDI depuis la zone actuellement sélectionnée à l'instrument externe correspondant lors de la sélection d'un son Live Set. Défaut : 0
	Program Change*	Détermine le numéro de changement de programme à envoyer en tant que message MIDI depuis la zone actuellement sélectionnée à l'instrument externe correspondant lors de la sélection du son Live Set. Défaut : 1
	Volume*	Détermine le volume de l'instrument externe correspondant à la zone actuellement sélectionnée lors de la sélection du son Live Set. Défaut : 100
Pan*	Détermine le panoramique stéréo de l'instrument externe correspondant à la zone actuellement sélectionnée lors de la sélection du son Live Set. Défaut : C	
Tx SW Note*	Permet d'activer (On) ou de désactiver (Off) l'envoi de messages MIDI de notes depuis la zone actuellement sélectionnée vers l'instrument externe correspondant. Défaut : On	
Tx SW Bank*	Permet d'activer (On) ou de désactiver (Off) l'envoi de messages MIDI de sélection de banque depuis la zone actuellement sélectionnée vers l'instrument externe correspondant. Défaut : On	

Nom de la fonction		Description
Zone Settings	Tx SW Program*	Permet d'activer (On) ou de désactiver (Off) l'envoi de messages MIDI de changement de programme à l'instrument externe correspondant depuis la zone actuellement sélectionnée. Défaut : On
	Tx SW Volume*	Permet d'activer (On) ou de désactiver (Off) l'envoi de messages MIDI de volume à l'instrument externe correspondant depuis la zone actuellement sélectionnée. Défaut : On
	Tx SW Pan*	Permet d'activer (On) ou de désactiver (Off) l'envoi de messages MIDI de panoramique à l'instrument externe correspondant depuis la zone actuellement sélectionnée. Défaut : On
	Tx SW PB*	Permet d'activer (On) ou de désactiver (Off) l'envoi de messages MIDI de variation de ton à l'instrument externe correspondant depuis la zone actuellement sélectionnée. Défaut : On
	Tx SW MOD*	Permet d'activer (On) ou de désactiver (Off) l'envoi de messages MIDI de modulation à l'instrument externe correspondant depuis la zone actuellement sélectionnée. Défaut : On
	Tx SW Sustain*	Permet d'activer (On) ou de désactiver (Off) l'envoi de messages MIDI de maintien à l'instrument externe correspondant depuis la zone actuellement sélectionnée. Défaut : On
	Tx SW FS*	Permet d'activer (On) ou de désactiver (Off) l'envoi de messages MIDI depuis le sélecteur au pied à l'instrument externe correspondant depuis la zone actuellement sélectionnée. Défaut : On
	Tx SW FC1*	Permet d'activer (On) ou de désactiver (Off) l'envoi de messages MIDI depuis la COMMANDE AU PIED [1] à l'instrument externe correspondant depuis la zone actuellement sélectionnée. Défaut : On
	Tx SW FC2*	Permet d'activer (On) ou de désactiver (Off) l'envoi de messages MIDI depuis la COMMANDE AU PIED [2] à l'instrument externe correspondant depuis la zone actuellement sélectionnée. Défaut : On

Advanced Mode

Le mode Advanced (avancé) vous permet d'utiliser le commutateur de sélection de voix pour sélectionner une voix quelconque dans n'importe quelle section de voix, quelle que soit la catégorie. Par exemple, vous pouvez combiner une voix de piano et de wah (effet d'insertion) de la section de piano électrique, ou créer une voix à plusieurs couches.

Nom de la fonction		Description
Advanced Mode SW	Piano	Détermine si le mode Advanced doit être activé (On) ou désactivé (Off) pour chaque section de voix. Lorsque ce paramètre est réglé sur « On », l'indication [ADV] apparaît sur l'écran du début. Défaut : Off NOTE Lorsque ce paramètre est réglé sur « On », le numéro de voix ne s'affiche pas sur l'écran des numéros de voix, mais le nom de la voix s'affiche sur l'écran LCD.
	E.Piano	
	Sub	

Controllers (contrôleurs)

Nom de la fonction		Description	
Bend Range	Piano	Détermine la plage maximale de variation de ton de chaque section de voix par pas d'un demi-ton. Réglages : -24 – +0 – +24 Défaut : +2	
	E.Piano		
	Sub		
P.Mod Depth	Piano	Détermine la profondeur de l'effet de vibrato du son du clavier. Ce paramètre peut être réglé individuellement pour chaque section de voix. Réglages : 0 – 127 Valeur par défaut de Piano/E.Piano : 0 Valeur par défaut de Secondaire : 10 NOTE Puisque l'effet vibrato est désactivé lorsqu'un effet « Rotary » de la section Secondaire est sélectionné, ce réglage est également désactivé.	
	E.Piano		
	Sub		
FC1 Assign		Numéros de changement de commande MIDI produits en actionnant un contrôleur au pied (vendu séparément) raccordé à la prise FOOT CONTROLLER [1]. Défaut : 11 (Expression)	
FC2 Assign		Numéros de changement de commande MIDI produits en actionnant un contrôleur au pied (vendu séparément) raccordé à la prise FOOT CONTROLLER [2]. Défaut : 4 (Pedal Wah)	
Receive SW	Expression	Piano	Détermine si l'instrument reconnaît (On) ou ignore (Off) les messages MIDI correspondants reçus par chaque section de voix en provenance des périphériques externes ou les messages MIDI produits en actionnant un sélecteur au pied ou un contrôleur au pied. Défaut : On
		E.Piano	
		Sub	
	Sustain	Piano	
		E.Piano	
		Sub	
	Sostenuto	Piano	
		E.Piano	
		Sub	
	Soft	Piano	
		E.Piano	
		Sub	

Name (nom)

Modifie le nom des sons Live Set. Pour obtenir des instructions détaillées sur les procédures d'édition, reportez-vous à la « Édition des noms de fichiers ou de sons Live Set » (page 22) .

NOTE

Pour enregistrer les noms modifiés, vous devez utiliser l'opération de stockage (page 12).

Annexe

Messages de l'afficheur

Affichage LCD	Description
Auto power off disabled.	Ce message s'affiche lorsque la mise hors tension automatique est désactivée.
Completed.	La tâche spécifiée pour le chargement, l'enregistrement, le formatage ou autre est terminée.
Connecting to USB device...	Reconnaissance en cours du lecteur flash USB connecté à la borne USB [TO DEVICE].
Device number is off.	Les blocs de données ne peuvent être ni transmis ni reçus car le numéro de périphérique est désactivé.
Device number mismatch.	Les blocs de données ne peuvent pas être reçus car les numéros de périphérique ne correspondent pas.
File or folder already exists.	Il existe déjà un fichier/dossier portant le même nom que celui que vous êtes en train d'enregistrer.
File or folder path is too long.	Le fichier ou dossier est inaccessible car le nom du chemin d'accès contient un nombre de caractères supérieur à la limite autorisée.
Illegal bulk data.	Une erreur s'est produite lors de la réception de blocs de données ou d'un message Bulk Request.
Illegal file name.	Le nom du fichier spécifié n'est pas valide. Réessayez en entrant un autre nom.
Illegal file.	Le fichier spécifié ne peut pas être utilisé par cet instrument ou ne peut être chargé.
Incompatible USB device.	Un périphérique USB ne pouvant être utilisé avec cet instrument a été branché à la borne USB [TO DEVICE].
MIDI buffer full.	Échec du traitement des données MIDI dû à la réception d'un trop grand nombre de données en même temps.
MIDI checksum error.	Une erreur s'est produite lors de la réception des blocs de données.
No device.	Le dispositif n'est pas connecté.
No read/write authority to the file.	Indique que vous ne disposez pas de l'autorisation d'accès en lecture/écriture sur le fichier.
Now receiving MIDI bulk data...	Indique que cet instrument est en cours de réception de blocs de données MIDI.
Now transmitting MIDI bulk data...	Indique que le synthétiseur est en cours de transmission de blocs de données MIDI.
Please reboot to maintain internal memory.	Veillez redémarrer cet instrument pour restaurer la mémoire interne (NAND).
Push [PANEL LOCK] Button.	Appuyez sur la touche [PANEL LOCK] pour désactiver la fonction Panel Lock (Verrouillage de panneau).
Unsupported USB device.	Ce message apparaît si le lecteur flash USB branché n'est pas formaté ou si son format n'est pas pris en charge par cet instrument. Veuillez formater le périphérique USB à l'aide de cet instrument.
USB connection terminated.	Une interruption de la connexion avec le lecteur flash USB s'est produite en raison d'un courant électrique anormal.
USB device is full.	Le lecteur flash USB étant saturé, aucune donnée ne peut plus y être sauvegardée. Utilisez un lecteur flash USB neuf ou libérez de l'espace en effaçant des données inutiles sur le périphérique de stockage actuel.
USB device is write-protected.	Ce message apparaît lorsque vous essayez d'écrire sur un lecteur flash USB protégé en écriture.
USB device read/write error.	Une erreur s'est produite lors de la lecture ou de l'écriture sur le lecteur flash USB.

Dépannage

Absence de son ? Son incorrectement émis ? Lorsqu'un problème de ce genre survient, vérifiez d'abord les points suivants avant de conclure à une défaillance du produit. Vous pouvez résoudre beaucoup de problèmes en effectuant une réinitialisation aux valeurs d'usine (page 21). Si le problème persiste, consultez votre distributeur Yamaha.

Problème	Cause possible	Solution
L'instrument s'éteint de manière inattendue.	Cela est normal si la fonction de mise hors tension automatique est activée.	Si nécessaire, désactivez la fonction de Mise hors tension automatique pour l'empêcher d'éteindre l'instrument à nouveau (page 21).
Aucun son n'est produit.	Les équipements externes correspondants (par exemple, amplificateur, haut-parleur ou casque) ne sont pas correctement branchés à cet instrument via des câbles audio.	Puisque l'instrument ne dispose pas de haut-parleur intégré, vous devez recourir à un système audio externe ou à un casque pour le contrôler correctement (page 20).
	L'alimentation de l'instrument ou de l'équipement audio externe connecté n'est pas activée.	Vérifiez que l'alimentation de l'instrument et de l'équipement audio externe connecté est activée.
	Le volume de l'instrument et de l'équipement audio externe connecté est réglé sur le niveau minimum.	Réglez le volume. Servez-vous de la commande [MASTER VOLUME] pour régler le volume. Si un contrôleur au pied est connecté aux prises [FOOT CONTROLLER] [1]/[2], essayez de l'utiliser pour augmenter le volume.
	Tous les sélecteurs [ON/OFF] de la section des voix sont réglés sur OFF.	Réglez le sélecteur [ON/OFF] de la section des voix sur ON.
	Le volume des sections des voix est réglé sur le niveau minimum.	Utilisez les boutons [VOLUME] de chaque section de voix pour régler le volume.
	Le paramètre de commande locale (Local Control) est réglé sur « Off ».	Lorsque le paramètre Local Control est réglé sur « Off », le générateur de son interne n'émet pas de son. Réglez le paramètre Local Control sur « On » (page 30).
	Le volume MIDI ou les réglages d'expression MIDI ont été spécifiés sur un niveau extrêmement bas à l'aide d'un contrôleur MIDI externe.	Sélectionnez un autre son Live Set. Si un contrôleur au pied est connecté aux prises [FOOT CONTROLLER] [1]/[2], essayez de l'utiliser pour augmenter le volume.
Un son continue d'être produit sans fin.	Un signal d'effet, tel qu'un son de retard, ne s'arrête pas.	Diminuez le niveau de feedback ou réglez le commutateur DELAY [ON/OFF] sur OFF. Si un autre son Live Set est sélectionné pendant qu'un son continue de jouer, appuyez à nouveau sur la touche Live Set actuellement sélectionnée.
Les sons sont déformés.	Les réglages d'effets ne sont pas appropriés.	Le son peut être déformé en fonction du type et du réglage des effets. Modifiez les types et les réglages d'effets.
	Le volume est trop élevé.	Réglez le volume.
	Le volume de l'instrument et de l'équipement audio externe est trop élevé.	Réglez le volume de l'équipement audio externe ou utilisez le bouton INPUT [GAIN] de l'instrument. Vous pouvez également régler le volume avec « Volume audio USB ».
Le son émis est intermittent et haché.	L'ensemble du son a dépassé la limite de polyphonie maximale (128 notes).	Veillez à ne pas dépasser la limite de polyphonie maximale.
Aucun effet n'est appliqué.	La profondeur est réglée sur le niveau minimal.	Utilisez le bouton [DEPTH] pour régler la profondeur de l'effet.
Le transfert de données entre l'ordinateur et cet instrument ne fonctionne pas correctement.	Le réglage du port de l'ordinateur n'est pas approprié.	Vérifiez les réglages du port de l'ordinateur.

Problème	Cause possible	Solution
La transmission de blocs de données MIDI ne fonctionne pas correctement.	Utilisation de bornes incorrectes (MIDI, USB).	Vérifiez les connexions.
	Erreur de numéro de périphérique MIDI.	Vérifiez le numéro de périphérique MIDI.
Impossible de sauvegarder les données sur le lecteur flash USB externe.	Le lecteur flash USB est protégé en écriture.	Désactivez la protection en écriture.
	Le lecteur flash USB n'est pas correctement formaté.	Reformatez-le.
Une des pédales est sans effet.	La pédale n'est pas correctement branchée.	Vérifiez que le câble de la pédale est bien branché.
Les numéros de voix ne s'affichent pas.	Le mode « Advanced Mode SW » est activé (On).	Désactivez (Off) le mode « Advanced Mode SW » (page 35).
Rien n'apparaît sur l'écran, même lorsque l'alimentation de l'instrument est activée.	« Display Lights » → « LCD SW » est réglé sur « Off ».	Réglez « LCD SW » sur « On » (page 31).
	La valeur « Display Lights » → « LCD Contrast » est trop faible.	Réglez le contraste sur « LCD Contrast » (page 31).

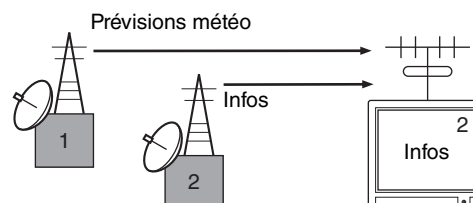
MIDI

La norme MIDI (Musical Instrument Digital Interface) est une norme mondiale conçue pour permettre le transfert de données de performance et de voix, ainsi que d'autres types de données entre des instruments de musique. Elle garantit ainsi une communication fiable des données, y compris entre des instruments de musique et des matériels de fabricants différents. Outre les données générées par le jeu au clavier ou la sélection d'un son Live Set, il est possible d'échanger par l'intermédiaire de la norme MIDI une large gamme d'autres types de données (contrôles de tempo ou d'instrument, par exemple). La puissance de cette technologie vous permet non seulement de jouer d'autres instruments à l'aide du clavier et des contrôleurs de celui-ci, mais également de modifier le volume ou la tonalité de chaque section et régler les effets. En fait, presque tous les paramètres configurables à l'aide du panneau de configuration de l'instrument peuvent également être contrôlés à distance depuis un autre appareil MIDI.

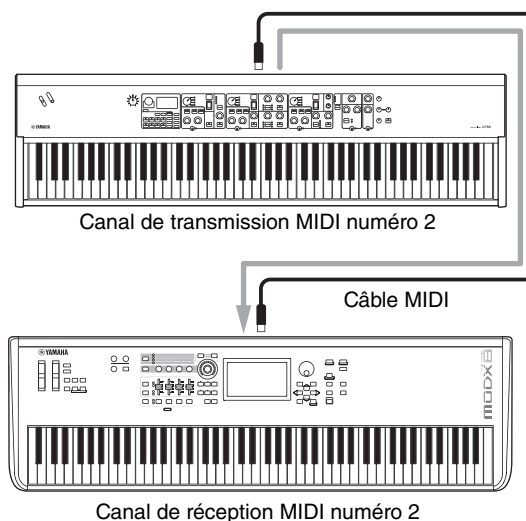
Canaux MIDI

Les données MIDI peuvent être émises et reçues sur l'un des seize canaux MIDI. Par conséquent, il est possible d'échanger simultanément jusqu'à seize parties d'instrument distinctes sur un même câble MIDI.

Les canaux MIDI sont très semblables aux canaux TV, dans le sens où chaque chaîne TV émet sur un canal spécifique. Votre téléviseur, par exemple, reçoit simultanément de nombreux programmes de différents diffuseurs et vous sélectionnez celui de votre choix en choisissant le canal correspondant.



De la même manière, vous pouvez régler plusieurs appareils émetteurs au sein d'un système MIDI pour qu'ils envoient des données sur un canal distinct (c'est-à-dire un canal de transmission MIDI) reliant les appareils récepteurs du système à l'aide de câbles MIDI. Si le canal MIDI de l'appareil récepteur (c'est-à-dire le canal de réception MIDI) correspond à un canal de transmission MIDI, le son émis par l'appareil récepteur dépendra des données envoyées par l'appareil émetteur.



Spécifications

Élément		Détails	
		CP88	CP73
Keyboard (Clavier)		Clavier NW-GH3 (Natural Wood Graded Hammer) de 88 touches : surface des touches en ébène et ivoire synthétiques	Clavier BHS (Balanced Hammer Standard) de 73 touches : surface des touches noires mate
Génération de sons	Technologie de génération de sons	AWM2	
	Polyphonie (max.)	128	
Voix	Nombre de sons Live Set	160 (sons Live Set préprogrammés : 80)	
	Nombre de voix	57 (PIANO : 10 / E.PIANO : 14 / SUB : 33)	
	Effets	Effet d'insertion : PIANO 2 systèmes (1 : résonance de pédale forte 2 : compresseur, distorsion, drive, chorus) E.PIANO 3 systèmes (1 : drive 2 : autopanoramique, tremolo, modulation en anneau, Touch Wah, pédale wah, compresseur 3 : Chorus1, Chorus2, Flanger, Phaser1, Phaser2, Phaser3) Système SUB 1 (chorus/flanger, haut-parleur rotatif, tremolo, distorsion) Retard : 2 types (analogique, numérique) Réverb égaliseur 3 bandes (avec médiums balayables)	
Affichage	Type	Écran LCD graphique (128 x 64 points)	
Connecteurs		OUTPUT [L/MONO]/[R] (prises jacks 6,3 mm standard, UNBALANCED) OUTPUT [L]/[R] (prises XLR, BALANCED) [PHONES] (prises jacks stéréo 6,3 mm standard) INPUT [L/MONO]/[R] (prises jacks 6,3 mm standard) FOOT CONTROLLER [1]/[2] FOOT SWITCH [SUSTAIN]/[ASSIGNABLE] MIDI [IN]/[OUT] USB [TO HOST]/[TO DEVICE] [AC IN]	
Taille/poids	Dimensions (L x P x H)	1 298 mm x 364 mm x 141 mm	1 086 mm x 355 mm x 144 mm
	Poids	18,6 kg	13,1 kg
Accessoires inclus		Mode d'emploi (ce manuel) x 1 Câble d'alimentation x 1 Pédale (FC3A) x 1	

Le contenu de ce mode d'emploi s'applique aux dernières caractéristiques techniques connues à la date d'impression du manuel. Compte tenu des améliorations continues apportées par Yamaha à ce produit, le présent manuel peut ne pas s'appliquer aux spécifications du produit que vous utilisez actuellement. Pour obtenir la version la plus récente du manuel, accédez au site Web de Yamaha puis téléchargez le fichier du manuel concerné.

Index

A

Appareil MIDI25

C

Canal de réception MIDI25

Canal de transmission MIDI25

Clavier MIDI externe25

D

DAW (station de travail audionumérique)26

E

Effet16

I

iPad27

iPhone27

L

Lecteur flash USB23

Live Set12

Live Set Sound12

Live Set View12

M

Master EQ (Égaliseur principal)17

MENU28

MIDI, canal40

MIDI, port25

Mise hors tension automatique21

Module générateur de sons25

O

Ordinateur26

R

Réinitialiser aux valeurs d'usine21

S

Section de piano14

Section de piano électrique15

Section Delay (retard)17

Section Reverb (Réverbération)17

Section secondaire16

SETTINGS (Paramètres)33

Split (partage)13

SSS (Seamless Sound Switching)12

Synthétiseur25

T

Type de fichier23

U

USB [TO DEVICE]24

USB [TO HOST]27

USB Audio (Audio USB)27

Y

Yamaha Steinberg USB Driver26

MÉMO

DATA LIST

Live Set Sound List

BANK	No	Name	Split Point	Section	Voice Name	MSB	LSB	PC
1	1	Natural CFX	G2	Piano	CFX	63	0	1
				E.Piano	-			
				Sub	-			
1	2	NaturalImperial	G2	Piano	Imperial	63	0	2
				E.Piano	-			
				Sub	-			
1	3	Jazz S700	G2	Piano	S700	63	0	3
				E.Piano	-			
				Sub	-			
1	4	Rock Upright	G2	Piano	U1	63	0	4
				E.Piano	-			
				Sub	-			
1	5	Simple 78	G2	Piano	-	63	0	5
				E.Piano	78Rd			
				Sub	-			
1	6	Funky Tines	G2	Piano	-	63	0	6
				E.Piano	75Rd Funky			
				Sub	-			
1	7	Tremolo Wr	G2	Piano	-	63	0	7
				E.Piano	Wr Warm			
				Sub	-			
1	8	Clavi B Amped	G2	Piano	-	63	0	8
				E.Piano	Clavi B			
				Sub	-			
2	1	CFX+DX Legend	G2	Piano	CFX	63	1	1
				E.Piano	DX Legend			
				Sub	-			
2	2	A.Bass/78Rd	G2	Piano	U1	63	1	2
				E.Piano	78Rd			
				Sub	A.Bass			
2	3	80s El Grand	G2	Piano	CP80 1	63	1	3
				E.Piano	-			
				Sub	-			
2	4	Brite Pop 8ve	G2	Piano	Digi Piano	63	1	4
				E.Piano	DX Legend			
				Sub	OB Strings			
2	5	E.Bass/78Rd	G2	Piano	-	63	1	5
				E.Piano	78Rd			
				Sub	E.Bass			
2	6	Driven Wr+Pad	G2	Piano	-	63	1	6
				E.Piano	Wr Warm			
				Sub	Warm Strings			
2	7	Imperial + Str	G2	Piano	Imperial	63	1	7
				E.Piano	-			
				Sub	Section Str			
2	8	Ghostly U1	G2	Piano	U1	63	1	8
				E.Piano	Wr Warm			
				Sub	-			
3	1	Rock Grand	G2	Piano	CFX	63	2	1
				E.Piano	-			
				Sub	-			
3	2	S700 + Pad	G2	Piano	S700	63	2	2
				E.Piano	-			
				Sub	OB Strings			
3	3	MonoCmp CFX	G2	Piano	CFX	63	2	3
				E.Piano	-			
				Sub	-			
3	4	Lo Fi Grand	G2	Piano	CFX	63	2	4
				E.Piano	-			
				Sub	-			
3	5	Piano Grind Pad	G2	Piano	Piano Synth	63	2	5
				E.Piano	73Rd			
				Sub	Mellow Pad			
3	6	Lush Love	G2	Piano	Imperial	63	2	6
				E.Piano	78Rd			
				Sub	Brightness			

BANK	No	Name	Split Point	Section	Voice Name	MSB	LSB	PC
3	7	Big S700	G2	Piano	S700	63	2	7
				E.Piano	73Rd			
				Sub	OB Strings			
3	8	Piano Scape	G2	Piano	Imperial	63	2	8
				E.Piano	DX Legend			
				Sub	Mellow Pad			
4	1	Compressed CFX	G2	Piano	CFX	63	3	1
				E.Piano	-			
				Sub	-			
4	2	Kinda Squashed	G2	Piano	Imperial	63	3	2
				E.Piano	-			
				Sub	-			
4	3	Layered CFX	G2	Piano	CFX	63	3	3
				E.Piano	75Rd Funky			
				Sub	Mellow Pad			
4	4	Chorus CFX	G2	Piano	CFX	63	3	4
				E.Piano	-			
				Sub	-			
4	5	Upright	G2	Piano	U1	63	3	5
				E.Piano	-			
				Sub	-			
4	6	A Tacky Piano	G2	Piano	SU7	63	3	6
				E.Piano	75Rd Funky			
				Sub	Brightness			
4	7	HonkyTonk Piano	G2	Piano	U1	63	3	7
				E.Piano	-			
				Sub	-			
4	8	Old Record	G2	Piano	U1	63	3	8
				E.Piano	-			
				Sub	-			
5	1	Case 73	G2	Piano	-	63	4	1
				E.Piano	73Rd			
				Sub	-			
5	2	Chimin' Tines	G2	Piano	Digi Piano	63	4	2
				E.Piano	78Rd			
				Sub	Glocken			
5	3	Slow Phase	G2	Piano	-	63	4	3
				E.Piano	73Rd			
				Sub	-			
5	4	73 Tines OD	G2	Piano	-	63	4	4
				E.Piano	73Rd			
				Sub	-			
5	5	Fast Phaser	G2	Piano	-	63	4	5
				E.Piano	75Rd Funky			
				Sub	-			
5	6	Ampy Funk	G2	Piano	-	63	4	6
				E.Piano	75Rd Funky			
				Sub	-			
5	7	Wet Phase	G2	Piano	-	63	4	7
				E.Piano	78Rd			
				Sub	-			
5	8	78 & Pad	G2	Piano	-	63	4	8
				E.Piano	78Rd			
				Sub	Mellow Pad			
6	1	Wr Bright	G2	Piano	-	63	5	1
				E.Piano	Wr Bright			
				Sub	-			
6	2	Wr Comp	G2	Piano	-	63	5	2
				E.Piano	Wr Warm			
				Sub	-			
6	3	Clavi B	G2	Piano	-	63	5	3
				E.Piano	Clavi B			
				Sub	-			
6	4	Driven S	G2	Piano	-	63	5	4
				E.Piano	Clavi S			
				Sub	-			

BANK	No	Name	Split Point	Section	Voice Name	MSB	LSB	PC
6	5	Clavi Wah Dist	G2	Piano	-	63	5	5
				E.Piano	Clavi B			
				Sub	-			
6	6	Squeeze B	G2	Piano	-	63	5	6
				E.Piano	Clavi B			
				Sub	-			
6	7	Long Chorus S	G2	Piano	-	63	5	7
				E.Piano	Clavi S			
				Sub	-			
6	8	Rock Wr w/Ba	G2	Piano	Digi Piano	63	5	8
				E.Piano	Wr Bright			
				Sub	E.Bass			
7	1	CP80 Comp	G2	Piano	CP80 1	63	6	1
				E.Piano	-			
				Sub	-			
7	2	Natural CP80	G2	Piano	CP80 2	63	6	2
				E.Piano	-			
				Sub	-			
7	3	Chorus Legend	G2	Piano	-	63	6	3
				E.Piano	DX Legend			
				Sub	-			
7	4	Chorus FTine	G2	Piano	-	63	6	4
				E.Piano	DX FTine			
				Sub	Mellow Pad			
7	5	Chorus 7II	G2	Piano	-	63	6	5
				E.Piano	DX 7 II			
				Sub	-			
7	6	Legend + Pad	G2	Piano	-	63	6	6
				E.Piano	DX Legend			
				Sub	OB Strings			
7	7	SynBass/DXEP	G2	Piano	-	63	6	7
				E.Piano	DX Mellow			
				Sub	Syn Bass			
7	8	Digi DX Pads	G2	Piano	Digi Piano	63	6	8
				E.Piano	DX Legend			
				Sub	Mellow Pad			
8	1	Bright Bars	G2	Piano	-	63	7	1
				E.Piano	-			
				Sub	Bright Bars			
8	2	All Bars Out	G2	Piano	-	63	7	2
				E.Piano	-			
				Sub	All Bars Out			
8	3	PipeOrgan1	G2	Piano	-	63	7	3
				E.Piano	-			
				Sub	Pipe Organ 1			
8	4	PipeOrgan2	G2	Piano	-	63	7	4
				E.Piano	-			
				Sub	Pipe Organ 2			
8	5	The Red Combo	G2	Piano	-	63	7	5
				E.Piano	-			
				Sub	60s Combo			
8	6	Italian Combo	G2	Piano	-	63	7	6
				E.Piano	-			
				Sub	Compact			
8	7	Aggro Syn Pad	G2	Piano	-	63	7	7
				E.Piano	78Rd			
				Sub	Panther			
8	8	RdBa/60sCombo	G2	Piano	-	63	7	8
				E.Piano	78Rd			
				Sub	60s Combo			
9	1	Strings1	G2	Piano	-	63	8	1
				E.Piano	-			
				Sub	Natural Str			
9	2	Strings2	G2	Piano	-	63	8	2
				E.Piano	-			
				Sub	Section Str			
9	3	Synth Pad1	G2	Piano	-	63	8	3
				E.Piano	-			
				Sub	Mellow Pad			
9	4	Synth Pad2	G2	Piano	-	63	8	4
				E.Piano	-			
				Sub	Warm Strings			
9	5	Vibraphone	G2	Piano	-	63	8	5
				E.Piano	-			
				Sub	Vibraphone			
9	6	Nice Bell	G2	Piano	-	63	8	6
				E.Piano	-			
				Sub	Nice Bell			

BANK	No	Name	Split Point	Section	Voice Name	MSB	LSB	PC
9	7	Syn Brass	G2	Piano	-	63	8	7
				E.Piano	-			
				Sub	Syn Brass			
9	8	Syn Lead1	G2	Piano	-	63	8	8
				E.Piano	78Rd			
				Sub	Syn Lead 1			
10	1	Harpsichord	G2	Piano	-	63	9	1
				E.Piano	Harpsichord			
				Sub	-			
10	2	Electric Harpsi	G2	Piano	-	63	9	2
				E.Piano	Harpsichord			
				Sub	-			
10	3	Pipes Rd PBMW	G2	Piano	Digi Piano	63	9	3
				E.Piano	78Rd			
				Sub	Pipe Organ 2			
10	4	Funky w/RdBass	G2	Piano	CP80 1	63	9	4
				E.Piano	78Rd			
				Sub	Marimba			
10	5	Rough Lead	G2	Piano	CP80 2	63	9	5
				E.Piano	78Rd			
				Sub	Back Pad			
10	6	Clavi Syn Wah	G2	Piano	-	63	9	6
				E.Piano	Clavi B			
				Sub	Syn Lead 1			
10	7	Chimin' Crs	G2	Piano	Digi Piano	63	9	7
				E.Piano	75Rd Funky			
				Sub	Glocken			
10	8	Brite Pop	G2	Piano	Digi Piano	63	9	8
				E.Piano	DX Legend			
				Sub	OB Strings			

Voice List

Section	Category	No.	Voice	CC Value
PIANO	Grand Piano	1	CFX	1
		2	Imperial	2
		3	S700	3
		4	Digi Piano	4
	Upright Piano	5	U1	5
		6	SU7	6
	CP	7	CP80 1	7
		8	CP80 2	8
	Special Piano	9	Piano Strings	9
		10	Piano Synth	10
E.PIANO	Rd	11	78Rd	11
		12	75Rd Funky	12
		13	73Rd	13
	Wr	14	Wr Warm	14
		15	Wr Bright	15
	Clv	16	Clavi B	16
		17	Clavi S	17
		18	Harpsichord	18
	DX	19	DX Legend	19
		20	DX Woody	20
		21	DX FTine	21
		22	DX 7 II	22
		23	DX Mellow	23
		24	DX Crisp	24
SUB	Pad/Strings	25	Mellow Pad	25
		26	Spectrum	26
		27	Back Pad	27
		28	Air Choir	28
		29	Natural Str	29
		30	Warm Strings	30
		31	OB Strings	31
		32	Section Str	32
	Organ	33	Bright Bars	33
		34	Click Organ	34
		35	Draw Organ 1	35
		36	All Bars Out	36
		37	Draw Organ 2	37
		38	60s Combo	38
		39	Compact	39
		40	Panther	40
		41	Pipe Organ 1	41
		42	Pipe Organ 2	42
	Chromatic Perc.	43	Glocken	43
		44	Vibraphone	44
		45	Xylophone	45
		46	Marimba	46
		47	Brightness	47
		48	Nice Bell	48
		49	Stack Bell	49
	Others	50	Syn Lead 1	50
		51	Syn Lead 2	51
52		Syn Bass	52	
53		E.Bass	53	
54		A.Bass	54	
55		Steel Gt	55	
56		Clean Gt	56	
57		Syn Brass	57	

Control Change Number List

P:=Piano, E:=Electric Piano, S:=Sub
 Parameters shown within parentheses do not affect the sound of this instrument.
 * Only affected by foot switch, and not foot controller.
 *Parameter value/Controller value Correspondence Table (page 48)

	CC No. (LCD indication)	Panel controls	Table*	
Piano	12 P: Select	18 Voice category selector	M	
		19 Voice select switch	M	
	13 P: Volume	23 [VOLUME] knob	A	
	14 P: Tone	24 [TONE] knob	A	
	15 P: Damper Reso	25 DAMPER RESONANCE [ON/OFF] button	B	
	16 P: Effect SW	26 Insertion effect [ON/OFF] button	B	
	17 P: Effect Depth	28 [DEPTH] knob	A	
	77 P: Delay Depth	44 [DEPTH] knob	A	
	81 P: Reverb Depth	48 [DEPTH] knob	A	
	102 P: SW	17 Voice section [ON/OFF] switch	B	
	103 P: Split	21 SPLIT [L R] button	E	
	104 P: Octave	22 OCTAVE [-2 -1]/[+1 +2] buttons	F	
	105 P: Effect Type	27 Insertion effect switch button	G	
	E.Piano	18 E: Select	18 Voice category selector	N
			19 Voice select switch	N
19 E: Volume		23 [VOLUME] knob	A	
20 E: Tone		24 [TONE] knob	A	
21 E: Drive SW		26 Insertion effect [ON/OFF] button	B	
22 E: Drive Depth		29 [DRIVE] knob	A	
23 E: Effect 1 SW		26 Insertion effect [ON/OFF] button	B	
24 E: Effect 1 Depth		31 [DEPTH] knob	A	
25 E: Effect 1 Rate		32 [RATE] knob	A	
26 E: Effect 2 SW		26 Insertion effect [ON/OFF] button	B	
27 E: Effect 2 Depth		34 [DEPTH] knob	A	
28 E: Effect 2 Speed		35 [SPEED] knob	A	
78 E: Delay Depth		44 [DEPTH] knob	A	
82 E: Reverb Depth		48 [DEPTH] knob	A	
106 E: SW		17 Voice section [ON/OFF] switch	B	
107 E: Split		21 SPLIT [L R] button	E	
108 E: Octave		22 OCTAVE [-2 -1]/[+1 +2] buttons	F	
109 E: Effect 1 Type		30 Insertion effect switch button	H	
110 E: Effect 2 Type		33 Insertion effect switch button	I	
Sub		29 S: Select	18 Voice category selector	O
	19 Voice select switch		O	
	30 S: Volume	23 [VOLUME] knob	A	
	31 S: Tone	24 [TONE] knob	A	
	68 S: Effect SW	26 Insertion effect [ON/OFF] button	B	
	72 S: Release	37 [RELEASE] knob	A	
	73 S: Attack	38 [ATTACK] knob	A	
	75 S: Effect Depth	39 [DEPTH] knob	A	
	76 S: Effect Speed	40 [SPEED] knob	A	
	79 S: Delay Depth	44 [DEPTH] knob	A	
	83 S: Reverb Depth	48 [DEPTH] knob	A	
	111 S: SW	17 Voice section [ON/OFF] switch	B	
	112 S: Split	21 SPLIT [L R] button	E	
	113 S: Octave	22 OCTAVE [-2 -1]/[+1 +2] buttons	F	
114 S: Effect Type	33 Insertion effect switch button	J		
DELAY REVERB	80 Delay Time	46 [TIME] knob	A	
	85 Reverb Time	49 [TIME] knob	A	
	91 All Reverb Depth	48 [DEPTH] knob	A	
	92 Delay Feedback	45 [FEEDBACK] knob	A	
	93 All Delay Depth	44 [DEPTH] knob	A	
	115 Delay SW	42 DELAY [ON/OFF] switch	B	
	116 Delay Effect Type	43 [Analog/Digital] switch button	K	
	117 Reverb SW	47 REVERB [ON/OFF] switch	B	
	118 Depth Knob Select	41 Effect level display switch button	L	
	MASTER EQUALIZER	86 Master EQ SW	50 MASTER EQUALIZER [ON/OFF] button	B
87 Master EQ High		51 [HIGH] knob	C	
88 Master EQ Mid		52 [MID] knob	C	
89 Master EQ Freq		53 [FREQUENCY] knob	D	
90 Master EQ Low		54 [LOW] knob	C	

	CC No. (LCD indication)	Panel controls	Table*
PEDAL	1 Modulation		
	4 Pedal Wah		
	5 (Portamento Time)		
	6 (Data Entry MSB)		
	7 All Volume		
	10 (Pan)		
	11 Expression		
	12 P: Select	18 Voice category selector	M
		19 Voice select switch	M
	13 P: Volume	23 [VOLUME] knob	A
	14 P: Tone	24 [TONE] knob	A
	15 P: Damper Reso	25 DAMPER RESONANCE [ON/OFF] button	B
	16 P: Effect SW	26 Insertion effect [ON/OFF] button	B
	17 P: Effect Depth	28 [DEPTH] knob	A
	18 E: Select	18 Voice category selector	N
		19 Voice select switch	N
	19 E: Volume	23 [VOLUME] knob	A
	20 E: Tone	24 [TONE] knob	A
	21 E: Drive SW	26 Insertion effect [ON/OFF] button	B
	22 E: Drive Depth	29 [DRIVE] knob	A
	23 E: Effect 1 SW	26 Insertion effect [ON/OFF] button	B
	24 E: Effect 1 Depth	31 [DEPTH] knob	A
	25 E: Effect 1 Rate	32 [RATE] knob	A
	26 E: Effect 2 SW	26 Insertion effect [ON/OFF] button	B
	27 E: Effect 2 Depth	34 [DEPTH] knob	A
	28 E: Effect 2 Speed	35 [SPEED] knob	A
	29 S: Select	18 Voice category selector	O
		19 Voice select switch	O
	30 S: Volume	23 [VOLUME] knob	A
	31 S: Tone	24 [TONE] knob	A
	32 (Bank LSB)		
	38 (Data Entry LSB)		
	64 Sustain	*	
	65 (Portamento)		
	66 Sostenuato	*	
	67 Soft		
	68 S: Effect SW	26 Insertion effect [ON/OFF] button	B
	71 (Resonance)		
	72 S: Release	37 [RELEASE] knob	A
	73 S: Attack	38 [ATTACK] knob	A
	74 (Cutoff)		
	75 S: Effect Depth	39 [DEPTH] knob	A
	76 S: Effect Speed	40 [SPEED] knob	A
	77 P: Delay Depth	44 [DEPTH] knob	A
	78 E: Delay Depth	44 [DEPTH] knob	A
	79 S: Delay Depth	44 [DEPTH] knob	A
	80 Delay Time	46 [TIME] knob	A
	81 P: Reverb Depth	48 [DEPTH] knob	A
	82 E: Reverb Depth	48 [DEPTH] knob	A
	83 S: Reverb Depth	48 [DEPTH] knob	A
	84 (Portamento Ctrl)		
	85 Reverb Time	49 [TIME] knob	A
	86 Master EQ SW	50 MASTER EQUALIZER [ON/OFF] button	B
	87 Master EQ High	51 [HIGH] knob	C
	88 Master EQ Mid	52 [MID] knob	C
	89 Master EQ Freq	53 [FREQUENCY] knob	D
	90 Master EQ Low	54 [LOW] knob	C
	91 All Reverb Depth	48 [DEPTH] knob	A
	92 Delay Feedback	45 [FEEDBACK] knob	A
	93 All Delay Depth	44 [DEPTH] knob	A
	94 (Effect 4 Depth)		
	95 (Effect 5 Depth)		
	96 (Data Increment)		
	97 (Data Decrement)		
	98 (NRPN LSB)		
	99 (NRPN MSB)		
	100 (RPN LSB)		

	CC No. (LCD indication)	Panel controls	Table*
PEDAL	101 (RPN MSB)		
	102 P: SW	17 Voice section [ON/OFF] switch	B
	103 P: Split	21 SPLIT [L R] button	E
	104 P: Octave	22 OCTAVE [-2 -1]/[+1 +2] buttons	F
	105 P: Effect Type	27 Insertion effect switch button	G
	106 E: SW	17 Voice section [ON/OFF] switch	B
	107 E: Split	21 SPLIT [L R] button	E
	108 E: Octave	22 OCTAVE [-2 -1]/[+1 +2] buttons	F
	109 E: Effect 1 Type	30 Insertion effect switch button	H
	110 E: Effect 2 Type	32 [RATE] knob	I
	111 S: SW	17 Voice section [ON/OFF] switch	B
	112 S: Split	21 SPLIT [L R] button	E
	113 S: Octave	22 OCTAVE [-2 -1]/[+1 +2] buttons	F
	114 S: Effect Type	30 Insertion effect switch button	J
	115 Delay SW	42 DELAY [ON/OFF] switch	B
	116 Delay Effect Type	45 [Analog/Digital] switch button	K
	117 Reverb SW	47 REVERB [ON/OFF] switch	B
	118 Depth Knob Select	41 Effect level display switch button	L
---	Live Set Sound +	*	
---	Live Set Sound -	*	

Correspondence Table

A

Parameter	Controller	
	Transmitted	Recognized
0-127	0-127	0-127

B

Parameter		Controller	
		Transmitted	Recognized
Off	0	0	0-63
On	1	127	64-127

C

Parameter		Controller	
		Transmitted	Recognized
-12dB	52	0-5	0-5
-11dB	53	6-10	6-10
-10dB	54	11-15	11-15
-9dB	55	16-20	16-20
-8dB	56	21-25	21-25
-7dB	57	26-30	26-30
-6dB	58	31-35	31-35
-5dB	59	36-40	36-40
-4dB	60	41-46	41-46
-3dB	61	47-51	47-51
-2dB	62	52-56	52-56
-1dB	63	57-61	57-61
0dB	64	62-66	62-66
1dB	65	67-71	67-71
2dB	66	72-76	72-76
3dB	67	77-81	77-81
4dB	68	82-87	82-87
5dB	69	88-92	88-92
6dB	70	93-97	93-97
7dB	71	98-102	98-102
8dB	72	103-107	103-107
9dB	73	108-112	108-112
10dB	74	113-117	113-117
11dB	75	118-122	118-122
12dB	76	123-127	123-127

D

Parameter		Controller	
		Transmitted	Recognized
100Hz	14	0-3	0-3
110Hz	15	4-6	4-6
125Hz	16	7-9	7-9
140Hz	17	10-12	10-12
160Hz	18	13-15	13-15
180Hz	19	16-18	16-18
200Hz	20	19-21	19-21
225Hz	21	22-24	22-24
250Hz	22	25-28	25-28
280Hz	23	29-31	29-31
315Hz	24	32-34	32-34
355Hz	25	35-37	35-37
400Hz	26	38-40	38-40
450Hz	27	41-43	41-43
500Hz	28	44-46	44-46
560Hz	29	47-49	47-49
630Hz	30	50-53	50-53
700Hz	31	54-56	54-56
800Hz	32	57-59	57-59
900Hz	33	60-62	60-62
1.0kHz	34	63-65	63-65
1.1kHz	35	66-68	66-68
1.2kHz	36	69-71	69-71
1.4kHz	37	72-74	72-74
1.6kHz	38	75-78	75-78
1.8kHz	39	79-81	79-81
2.0kHz	40	82-84	82-84
2.2kHz	41	85-87	85-87
2.5kHz	42	88-90	88-90
2.8kHz	43	91-93	91-93
3.2kHz	44	94-96	94-96
3.6kHz	45	97-99	97-99
4.0kHz	46	100-102	100-102
4.5kHz	47	103-106	103-106
5.0kHz	48	107-109	107-109
5.6kHz	49	110-112	110-112
6.3kHz	50	113-115	113-115
7.0kHz	51	116-118	116-118
8.0kHz	52	119-121	119-121
9.0kHz	53	122-124	122-124
10kHz	54	125-127	125-127

E

Parameter		Controller	
		Transmitted	Recognized
L&R	0	0	0-42
L	1	63	43-85
R	2	127	86-127

F

Parameter		Controller	
		Transmitted	Recognized
-2	62	0	0-25
-1	63	31	26-51
0	64	63	52-76
+1	65	95	77-102
+2	66	127	103-127

G

Parameter		Controller	
		Transmitted	Recognized
Comp	0	0	0-31
Dist/OD	1	42	32-63
Drive	2	84	64-95
Chorus	3	127	96-127

H

Parameter		Controller	
		Transmitted	Recognized
A.Pan	0	0	0-21
Trem	1	25	22-42
R.Mod	2	50	43-63
T.Wah	3	76	64-85
P.Wah	4	101	86-106
Comp	5	127	107-127

I

Parameter		Controller	
		Transmitted	Recognized
Cho1	0	0	0-21
Cho2	1	25	22-42
Fla	2	50	43-63
Pha1	3	76	64-85
Pha2	4	101	86-106
Pha3	5	127	107-127

J

Parameter		Controller	
		Transmitted	Recognized
Cho/Fla	0	0	0-31
Rotary	1	42	32-63
Trem	2	84	64-95
Dist/OD	3	127	96-127

K

Parameter		Controller	
		Transmitted	Recognized
Analog	0	0	0-63
Digital	1	127	64-127

L

Parameter		Controller	
		Transmitted	Recognized
All	0	0	0-31
Piano	1	42	32-63
E.Piano	2	84	64-95
Sub	3	127	96-127

M

Parameter		Controller	
		Transmitted	Recognized
Grand Piano	1	0	1
	2	1	2
	3	2	3
	4	3	4
Upright Piano	1	4	5
	2	5	6
CP	1	6	7
	2	7	8
Special Piano	1	8	9
	2	9	10

N

Parameter		Controller	
		Transmitted	Recognized
Rd	1	10	11
	2	11	12
	3	12	13
Wr	1	13	14
	2	14	15
Clv	1	15	16
	2	16	17
	3	17	18
DX	1	18	19
	2	19	20
	3	20	21
	4	21	22
	5	22	23
	6	23	24

O

Parameter		Controller		
		Transmitted	Recognized	
Pad/Strings	1	24	25	
	2	25	26	
	3	26	27	
	4	27	28	
	5	28	29	
	6	29	30	
	7	30	31	
	8	31	32	
	Organ	1	32	33
		2	33	34
3		34	35	
4		35	36	
5		36	37	
6		37	38	
7		38	39	
8		39	40	
9		40	41	
10		41	42	
Chromatic Perc	1	42	43	
	2	43	44	
	3	44	45	
	4	45	46	
	5	46	47	
	6	47	48	
	7	48	49	
	Others	1	49	50
2		50	51	
3		51	52	
4		52	53	
5		53	54	
6		54	55	
7		55	56	
8		56	57	

(3-2) CHANNEL MODE MESSAGES

STATUS 1011nnnn (BnH) n=0-15 CHANNEL NUMBER
 CONTROL NUMBER 0ccccccc c=CONTROL NUMBER
 CONTROL VALUE 0vvvvvvv v=DATA VALUE

(3-2-1) ALL SOUND OFF (CONTROL NUMBER = 78H, DATA VALUE = 0)

All the sounds currently being played, including channel messages such as note-on and hold-on of a certain channel, are muted this message is received.

(3-2-2) RESET ALL CONTROLLERS (CONTROL NUMBER = 79H, DATA VALUE = 0)

Resets the values set for the following controllers.
 PITCH BEND CHANGE 0 (center)
 MODULATION 0 (minimum)
 EXPRESSION 127 (maximum)
 PEDAL WAH 0 (minimum)
 SUSTAIN SWITCH 0 (off)
 SOSTENUTO SWITCH 0 (off)
 SOFT 0 (off)
 PORTAMENTO CONTROL Reserved note number

Doesn't reset the following data:
 PROGRAM CHANGE, BANK SELECT MSB/LSB, VOLUME

(3-2-3) ALL NOTE OFF (CONTROL NUMBER = 7BH, DATA VALUE = 0)

All the notes currently set to on in certain channel(s) are muted when receiving this message. However, if Sustain or Sostenuto is on, notes will continue sounding until these are turned off.

(3-2-4) OMNI MODE OFF (CONTROL NUMBER = 7CH, DATA VALUE = 0)

Performs the same function as when receiving ALL NOTES OFF.

(3-2-5) OMNI MODE ON (CONTROL NUMBER = 7DH, DATA VALUE = 0)

Performs the same function as when receiving ALL NOTES OFF.

(3-4) SYSTEM REAL TIME MESSAGES

(3-4-1) ACTIVE SENSING

STATUS 11111110 (FEH)

Transmitted every 200 msec.
 Once this code is received, the instrument starts sensing. When neither status messages nor data are received for more than approximately 350 ms, the MIDI receive buffer will be cleared, and the sounds currently being played are forcibly turned off.

(3-5) SYSTEM EXCLUSIVE MESSAGE

(3-5-1) UNIVERSAL NON REALTIME MESSAGE

(3-5-1-1) IDENTITY REQUEST (Receive only)

F0H 7EH 0nH 06H 01H F7H ("n" = Device No. However, this instrument receives under "omni.")

(3-5-1-2) IDENTITY REPLY (Transmit only)

F0H 7EH 7FH 06H 02H 43H 00H 41H ddH ddH mmH 00H 00H 7FH F7H

dd: Device family number/code
 CP73: 59H 06H
 CP88: 5AH 06H
 mm: version
 mm=(version no.-1.0)*10
 e.g.) version 1.0 mm=(1.0-1.0)*10=0
 version 1.5 mm=(1.5-1.0)*10=5

(3-5-2) UNIVERSAL REALTIME MESSAGE

(3-5-3)PARAMETER CHANGE

(3-5-3-1) NATIVE PARAMETER CHANGE, MODE CHANGE

11110000	F0	Exclusive status
01000011	43	YAMAHA ID
0001nnnn	1n	Device Number
01111111	7F	Group ID High
00011100	1C	Group ID Low
00000010	08	Model ID
0aaaaaaaa	aaaaaaaa	Address High
0aaaaaaaa	aaaaaaaa	Address Mid
0aaaaaaaa	aaaaaaaa	Address Low
0ddddddd	ddddddd	Data
11110111	F7	End of Exclusive

For parameters with data size of 2 or more, the appropriate number of data bytes will be transmitted.
 See the following MIDI Data Table for Address.

(3-5-4) BULK DUMP

11110000	F0	Exclusive status
01000011	43	YAMAHA ID
0000nnnn	0n	Device Number
01111111	7F	Group ID High
00011100	1C	Group ID Low
00000010	08	Model ID
0aaaaaaaa	aaaaaaaa	Address High
0aaaaaaaa	aaaaaaaa	Address Mid
0aaaaaaaa	aaaaaaaa	Address Low
0	0	Data
0ccccccc	ccccccc	Checksum
11110111	F7	End of Exclusive

See the following MIDI Data Table for Address and Byte Count.
 Checksum is the value that results in a value of 0 for the lower 7 bits

(3-5-5) DUMP REQUEST

when the Byte Count, Start Address, Data and Checksum itself are added.

11110000	F0	Exclusive status
01000011	43	YAMAHA ID
0010nnnn	2n	Device Number
01111111	7F	Group ID High
00011100	1C	Group ID Low
00000010	08	Model ID
0aaaaaaaa	aaaaaaaa	Address High
0aaaaaaaa	aaaaaaaa	Address Mid
0aaaaaaaa	aaaaaaaa	Address Low
11110111	F7	End of Exclusive

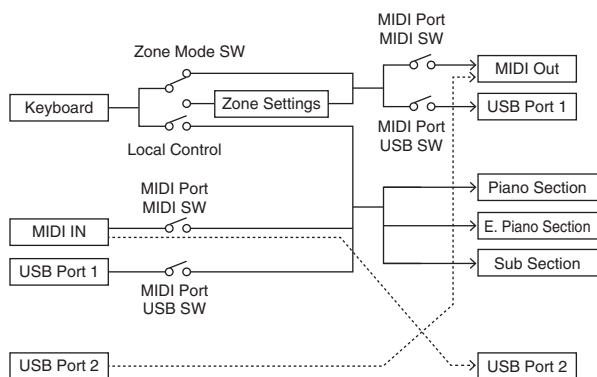
See the following DUMP REQUEST Table for Address.

(3-5-6) PARAMETER REQUEST

11110000	F0	Exclusive status
01000011	43	YAMAHA ID
0011nnnn	3n	Device Number
01111111	7F	Group ID High
00011100	1C	Group ID Low
00000010	08	Model ID
0aaaaaaaa	aaaaaaaa	Address High
0aaaaaaaa	aaaaaaaa	Address Mid
0aaaaaaaa	aaaaaaaa	Address Low
11110111	F7	End of Exclusive

See the following MIDI Data Table for Address.

(4) SYSTEM OVERVIEW (Keyboard and Tone Generator)



USB Port 2 is enabled when 'MIDI Port MIDI SW = OFF' and 'MIDI Port USB SW = ON'

ALL SOUND OFF clears all the sounds in the specific channel(s) played by both the keyboard and the data via MIDI.
 ALL NOTES OFF received via MIDI clears the sounds in the specific channel(s) played via MIDI.

MIDI Data Table

Bank Select

MSB (HEX)	LSB (HEX)	Program No.	Type	Memory	Description		
63	3F	0	00	0-7	Live Set Sound	User	Live Set Page 1
		1	01	0-7		User	Live Set Page 2
		2	02	0-7		User	Live Set Page 3
		3	03	0-7		User	Live Set Page 4
		4	04	0-7		User	Live Set Page 5
		5	05	0-7		User	Live Set Page 6
		6	06	0-7		User	Live Set Page 7
		7	07	0-7		User	Live Set Page 8
		8	08	0-7		User	Live Set Page 9
		9	09	0-7		User	Live Set Page 10
		10	0A	0-7		User	Live Set Page 11
		11	0B	0-7		User	Live Set Page 12
		12	0C	0-7		User	Live Set Page 13
		13	0D	0-7		User	Live Set Page 14
		14	0E	0-7		User	Live Set Page 15
		15	0F	0-7		User	Live Set Page 16
		16	10	0-7		User	Live Set Page 17
		17	11	0-7		User	Live Set Page 18
		18	12	0-7		User	Live Set Page 19
19	13	0-7	User	Live Set Page 20			

Bulk Dump Block

"Top Address" indicates the top address of each block designated by the bulk dump operation. "Byte Count" indicates the data size contained in each block designated by the bulk dump operation. The block from the Bulk Header to the Bulk Footer of the Performance can be received regardless of their order; however, they cannot be received if an irrelevant Block is included. To execute 1 Multi/1 Voice bulk dump request, designate its corresponding Bulk Header address. For information about "mm" and "nn" shown in the following list, refer to the MIDI PARAMETER CHANGE TABLE (BULK CONTROL).

Group Number = 7F 1C, Model ID = 08

Parameter Block	Description	Byte Count		Top Address			
		Dec	Hex	High	Mid	Low	
System	System	48	30	20	00	00	
	Master EQ	20	14	20	40	00	
	Contents Unlock			20	70	00	
Live Set Sound	Bulk Header	0	00	0E	pp	0n	
	Common	Zone 1	16	10	4A	00	00
		:			:		
		Zone 4				03	
	Section	Piano Common	24	18	50	00	00
		E.Piano Common				01	
		Sub Common				02	
		Piano Specific	28	1C	50	10	00
		E.Piano Specific				11	
		Sub Specific				12	
	Bulk Footer			0F	pp	0n	

Parameter Base Address

Group Number = 7F 1C, Model ID = 08

Parameter Block	Top Address			Description
	High	Mid	Low	
	System	20	00	
BULK CONTROL	20	40	00	Master EQ
	0E	00	00	Header
	0F	00	00	Footer
STORE TO FLASH	0D	00	00	Store To Flash
Live Set Sound	46	00	00	Common
Zone	4A	zz	00	Zone (zz: 00 - 03)
Section	50	0p	00	Common
	50	1p	00	Specific

Message Type	Data
Parameter Change	F0, 43, 1n, gh, gl, id, ah, am, al, dt, ... F7
Parameter Request	F0, 43, 3n, gh, gl, id, ah, am, al F7
Bulk Dump	F0, 43, 0n, gh, gl, bh, bl, id, ah, am, al, dt, ..., cc, F7
Bulk Request	F0, 43, 2n, gh, gl, id, ah, am, al, F7

- n: Device Number
- gh: Group Number High
- gl: Group Number Low
- bh: Byte Count High
- bl: Byte Count Low
- id: Model ID
- ah: Parameter Address High
- am: Parameter Address Middle
- al: Parameter Address Low
- dt: Data
- cc: Data Checksum

MIDI PARAMETER CHANGE TABLE (BULK CONTROL)

Group Number = 7F 1C, Model ID = 08

Address			Size	Data Range (HEX)	Parameter Name	Description	Default (HEX)	Notes
High	Mid	Low						
0E	pp	0n	1	-	Bulk Header	Live Set Sound User (pp = 0 – 19, n = 0 – 7)	-	
	7F	00	1	-		Current Sound Buffer	-	
0F	pp	0n	1	-	Bulk Footer	Live Set Sound User (pp = 0 – 19, n = 0 – 7)	-	
	7F	00	1	-		Current Sound Buffer	-	

Address			Size	Data Range	Parameter Name	Description	Default (HEX)	Notes
High	Mid	Low						
		29	1	00 – 01	Live Set View Mode	Close, Keep	00	
		2A	1	00 – 13	Power On Page	1 – 20	00	
		2B	1	00 – 07	Power On Sound	1 – 8	00	
		2C	1	00 – 78	FS Control Number	Off, 1 – 118, 119 (Live Set Inc), 120 (Live Set Dec)	77	
		2D	1		reserved			
		2E	1	00 – 7F	USB Audio Volume	0 – 127	40	
		2F	1	00 – 02	Sustain Pedal Select	FC3 Half On, FC3 Half Off, FC4/5	00	

TOTAL SIZE = 48 30 (HEX)

SYSTEM

System Common

Group Number = 7F 1C, Model ID = 08

Address			Size	Data Range	Parameter Name	Description	Default (HEX)	Notes
High	Mid	Low						
20	00	00	1		reserved			
		01	1		reserved			
		02	4	00 – 00 00 – 07 00 – 0F 00 – 0F	Master Tune	-102.4 – +102.3 [cent] 1st bit3-0: bit15-12 2nd bit3-0: bit11-8 3rd bit3-0: bit7-4 4th bit3-0: bit3-0	00 04 00 00	
		06	1	3D – 43	Keyboard Octave Shift	-3 – 0 – +3	40	
		07	1	34 – 4C	Keyboard Transpose	-12 – +12 [semitones]	40	
		08	1	00 – 01	Controller Reset	Hold, Reset	01	
		09	1	00 – 01	Local Switch	Off, On	01	
		0A	1	00 – 0F, 7F	Tx Channel	1 – 16, Off	00	
		0B	1	00 – 10	Rx Channel	1 – 16, All	00	
		0C	1	00 – 03	MIDI Control	Off, Mode 1, Mode 2, Mode 3	00	
		0D	1		reserved			
		0E	1		reserved			
		0F	1		reserved			
		10	1	00 – 04	Keyboard Velocity Curve	Normal, Soft, Hard, Wide, Fixed	00	
		11	1	01 – 7F	Keyboard Fixed Velocity	1 – 127	40	
		12	1	00 – 01	Transmit/Receive Bank Select	Off, On	01	
		13	1	00 – 01	Transmit/Receive Program Change	Off, On	01	
		14	1		reserved			
		15	1	00 – 01	MIDI In/Out	USB Thru, In/Out	01	
		16	1	00 – 01	USB In/Out	Off, On	01	
		17	1		reserved			
		18	1		reserved			
		19	1	00 – 01	Display Lights Ins Effect	Off, On	01	
		1A	1	00 – 01	Display Lights Section	Off, On	01	
		1B	1	00 – 01	Display Lights LCD	Off, On	01	
		1C	1		reserved			
		1D	1		reserved			
		1E	1	00 – 01	Value Indication	Off, On	01	
		1F	1		reserved			
		20	1	00 – 01	SW Direction	Default, Reverse	00	
		21	1		reserved			
		22	1	00 – 3F	LCD Contrast	1 – 64	20	
		23	1	00 – 01	Panel Lock Live Set	Off, On	01	
		24	1	00 – 01	Panel Lock Section	Off, On	01	
		25	1	00 – 01	Panel Lock Effect	Off, On	01	
		26	1	00 – 01	Panel Lock Master EQ	Off, On	01	
		27	1		reserved			
		28	1	00 – 01	Section Hold	Disable, Enable	00	

System MEQ

Address			Size	Data Range	Parameter Name	Description	Default (HEX)	Notes
High	Mid	Low						
20	40	00	1	34 – 4C	EQ Gain1	-12dB – +12dB	40	
		01	1		reserved			
		02	1		reserved			
		03	1		reserved			
		04	1		reserved			
		05	1		reserved			
		06	1		reserved			
		07	1		reserved			
		08	1	34 – 4C	EQ Gain3	-12dB – +12dB	40	
		09	1	0E – 36	EQ Frequency3	100Hz – 10kHz	1C	
		0A	1		reserved			
		0B	1		reserved			
		0C	1		reserved			
		0D	1		reserved			
		0E	1		reserved			
		0F	1		reserved			
		10	1	34 – 4C	EQ Gain5	-12dB – +12dB	40	
		11	1		reserved			
		12	1		reserved			
		13	1		reserved			

TOTAL SIZE = 20 14 (HEX)

LIVE SET SOUND

Live Set Sound Common

Group Number = 7F 1C, Model ID = 08

Address			Size	Data Range	Parameter Name	Description	Default (HEX)	Notes
High	Mid	Low						
46	00	00	1	20 - 7F	Live Set Sound Name 1	32 - 127 (ASCII)	49	'l'
		01	1	20 - 7F	Live Set Sound Name 2	32 - 127 (ASCII)	6E	'n'
		02	1	20 - 7F	Live Set Sound Name 3	32 - 127 (ASCII)	69	'i'
		03	1	20 - 7F	Live Set Sound Name 4	32 - 127 (ASCII)	74	't'
		04	1	20 - 7F	Live Set Sound Name 5	32 - 127 (ASCII)	20	' '
		05	1	20 - 7F	Live Set Sound Name 6	32 - 127 (ASCII)	53	'S'
		06	1	20 - 7F	Live Set Sound Name 7	32 - 127 (ASCII)	6F	'o'
		07	1	20 - 7F	Live Set Sound Name 8	32 - 127 (ASCII)	75	'u'
		08	1	20 - 7F	Live Set Sound Name 9	32 - 127 (ASCII)	6E	'n'
		09	1	20 - 7F	Live Set Sound Name 10	32 - 127 (ASCII)	64	'd'
		0A	1	20 - 7F	Live Set Sound Name 11	32 - 127 (ASCII)	20	
		0B	1	20 - 7F	Live Set Sound Name 12	32 - 127 (ASCII)	20	
		0C	1	20 - 7F	Live Set Sound Name 13	32 - 127 (ASCII)	20	
		0D	1	20 - 7F	Live Set Sound Name 14	32 - 127 (ASCII)	20	
		0E	1	20 - 7F	Live Set Sound Name 15	32 - 127 (ASCII)	20	
		0F	1		reserved			
		10	1		reserved			
		11	1	00 - 01	Zone Mode Switch	Off, On	00	
		12	1	00 - 01	Advanced Zone Mode Switch	Off, On	00	
		13	1		reserved			
		14	1		reserved			
		15	1	34 - 4C	TG Transpose	-12 - +12	40	
		16	1	01 - 7F	Split Point	C#-2 - G8	37	
		17	1		reserved			
		18	1		reserved			
		19	1	00 - 76	FC1 Assign	0 - 118	0B	
		1A	1	00 - 76	FC2 Assign	0 - 118	04	
		1B	1		reserved			
		1C	1		reserved			
		1D	1		reserved			
		1E	1		reserved			
		1F	1		reserved			
		20	1	00 - 03	Depth Knob Section Select	All, Piano, E.Piano, Sub	00	
		21	1		reserved			
		22	1		reserved			
		23	1		reserved			
		24	1	00 - 01	Delay Switch	Off, On	01	
		25	1	00 - 01	Delay Type	Analog, Digital	00	
		26	1	00 - 7F	Delay Feedback	0 - 127	40	
		27	1	00 - 7F	Delay Time	0 - 127	40	
		28	1	00 - 01	Reverb Switch	Off, On	01	
		29	1		reserved			
		2A	1		reserved			
		2B	1	00 - 7F	Reverb Time	0 - 127	40	
		2C	1		reserved			
		2D	1		reserved			
		2E	1		reserved			
		2F	1		reserved			

TOTAL SIZE = 48 30 (HEX)

ZONE

Group Number = 7F 1C, Model ID = 08

Address			Size	Data Range	Parameter Name	Description	Default (HEX)	Notes
High	Mid	Low						
4A	zz	00	1	00 - 01	Zone Switch	off, on	00 - 01	With the default settings, only the Zone 1 is set to "on."
		01	1	00 - 0F	Transmit Channel	Ch1 - 16	00 - 03	Default settings: Zone1(0) Zone2(1) Zone3(2) Zone4(3)
		02	1	3D - 43	Transpose (Octave)	-3 - +3	40	
		03	1	35 - 4B	Transpose (Semitone)	-11 - +11	40	
		04	1	00 - 7F	Note Limit Low	C-2 - G8	00	The upper limit will be determined with "Note Limit High."
		05	1	00 - 7F	Note Limit High	C-2 - G8	7F	The Lower limit will be determined with "Note Limit Low."
		06	1		reserved			
		07	1	00 - 7F	MIDI Volume	0 - 127	64	
		08	1	00 - 7F	MIDI Pan	L64 - C - R63	40	
		09	1	00 - 7F	MIDI Bank MSB	000 - 127	00	
		0A	1	00 - 7F	MIDI Bank LSB	000 - 127	00	
		0B	1	00 - 7F	MIDI Program Number	001 - 128	00	
		0C	1	00 - 1F	Transmit Bank Select Transmit Program Change Transmit Volume Transmit Pan Transmit Note	bit0: off, on Bank Select bit1: off, on Program Change bit2: off, on Volume bit3: off, on Pan bit4: off, on Note	1F	CC#11 (Expression) will not be transmitted when the Volume is set to "off."
		0D	1	00 - 3F	Transmit PB Transmit MW Transmit FC1 Transmit FC2 Transmit FS Transmit Sus	bit0: off, on PB bit1: off, on MW bit2: off, on FC1 bit3: off, on FC2 bit4: off, on FS bit5: off, on Sus	3F	
		0E	1		reserved			
		0F	1		reserved			

TOTAL SIZE = 16 10 (HEX)

zz = Zone Number
00 - 03 (HEX)

SECTION

Section Common

Group Number = 7F 1C, Model ID = 08

Address			Size	Data Range	Parameter Name	Description	Default (HEX)	Notes
High	Mid	Low						
50	0p	00	1	00 - 0B	Current Category		00	
		01	1	00 - 7F	Category 1 Voice Number		00	
		02	1	00 - 7F	Category 2 Voice Number		00	
		03	1	00 - 7F	Category 3 Voice Number		00	
		04	1	00 - 7F	Category 4 Voice Number		00	
		05	1	00 - 7F	Advanced Sound Mode Voice Number		00	
		06	1	00 - 01	Advanced Sound Mode Switch	Off, On	00	
		07	1	00 - 01	Section Switch	Off, On	01	
		08	1	00 - 02	Split Mode	L&R, L, R	00	
		09	1	3E - 42	Octave Shift	-2 - 0 - +2	40	
		0A	1	00 - 7F	Section Volume	0 - 127	7F (Piano), 40 (EP, Sub)	
		0B	1	00 - 7F	Tone	0 - 127	40	
		0C	1		reserved			
		0D	1	28 - 58	Pitch Bend Range	-24 - 0 - +24	42	
		0E	1		reserved			
		0F	1	00 - 7F	Pitch Modulation Depth	0 - 127	00 (Piano, EP), 0A (Sub)	
		10	1		reserved			
		11	1	00 - 01	Receive Expression	Off, On	01	
		12	1	00 - 01	Receive Sustain	Off, On	01	
		13	1	00 - 01	Receive Sostenuto	Off, On	01	
		14	1	00 - 01	Receive Soft	Off, On	01	
		15	1		reserved			
		16	1	00 - 7F	Delay Depth	0 - 127	00	
		17	1	00 - 7F	Reverb Depth	0 - 127	00	

TOTAL SIZE = 24 18 (HEX)

Section Specific

Address			Size	Data Range	Parameter Name	Description	Default (HEX)	Note
High	Mid	Low						
50	1p	00	1	00 - 01	Piano Damper Resonance Switch	Off, On	00	Only effective for the Piano Section
		01	1		reserved			
		02	1		reserved			
		03	1		reserved			
		04	1	00 - 01	Piano Effect Switch	Off, On	00	Only effective for the Piano Section
		05	1	00 - 03	Piano Effect Type	Comp, Dist/OD, Drive, Chorus	00	Only effective for the Piano Section
		06	1	00 - 7F	Piano Effect Depth	0 - 127	40	Only effective for the Piano Section
		07	1		reserved			
		08	1	00 - 01	E.Piano Effect 1 Switch	Off, On	00	Only effective for the E.Piano Section
		09	1	00 - 05	E.Piano Effect 1 Type	A.Pan, Trem, R.Mod, T.Wah, P.Wah, Comp	00	Only effective for the E.Piano Section
		0A	1	00 - 7F	E.Piano Effect 1 Depth	0 - 127	40	Only effective for the E.Piano Section
		0B	1	00 - 7F	E.Piano Effect 1 Rate	0 - 127	40	Only effective for the E.Piano Section
		0C	1	00 - 01	E.Piano Effect 2 Switch	Off, On	00	Only effective for the E.Piano Section
		0D	1	00 - 05	E.Piano Effect 2 Type	Cho1, Cho2, Fla, Pha1, Pha2, Pha3	00	Only effective for the E.Piano Section
		0E	1	00 - 7F	E.Piano Effect 2 Depth	0 - 127	40	Only effective for the E.Piano Section
		0F	1	00 - 7F	E.Piano Effect 2 Speed	0 - 127	40	Only effective for the E.Piano Section
		10	1	00 - 01	E.Piano Drive Switch	Off, On	00	Only effective for the E.Piano Section
		11	1	00 - 7F	E.Piano Drive	0 - 127	40	Only effective for the E.Piano Section
		12	1		reserved			
		13	1		reserved			
		14	1	00 - 01	Sub Effect Switch	Off, On	00	Only effective for the Sub Section
		15	1	00 - 03	Sub Effect Type	Cho/Fla, Rotary, Trem, Dist/OD	00	Only effective for the Sub Section
		16	1	00 - 7F	Sub Effect Depth	0 - 127	40	Only effective for the Sub Section
		17	1	00 - 7F	Sub Effect Speed	0 - 127	40	Only effective for the Sub Section
		18	1	00 - 7F	Sub Attack	0 - 127	40	Only effective for the Sub Section
		19	1	00 - 7F	Sub Release	0 - 127	40	Only effective for the Sub Section
		1A	1		reserved			
		1B	1		reserved			

TOTAL SIZE = 28 1C (HEX)

DATA LIST

YAMAHA [Stage Piano]
 Model CP88/CP73 MIDI Implementation Chart

Date :29-NOV-2017
 Version : 1.0

Function...	Transmitted	Recognized	Remarks
Basic Channel Default Changed	1 - 16 1 - 16	1 - 16 1 - 16	Memorized
Mode Default Messages Altered	3 X *****	3 X X	Memorized
Note Number : True voice	0 - 127 *****	0 - 127 0 - 127	
Velocity Note ON Note OFF	O 9nH,v=1-127 X 8nH,v=64	O 9nH,v=1-127 O 9nH,v=0 or 8nH	
After Touch Key's Ch's	X X	X X	
Pitch Bend	O	O	
Control Change	0,32 *2 1 O 7,11,67,84 X 64 O *2 66 X *2 12-31 O *1 68,72,73 O *1 75-83,85-93 O *1 102-118 O *1 1-118 O *3	O *2 O O O *2 O *2 O *1 O *1 O *1 O *1 X	Bank Select Sustain Sw Sostenuto
Prog Change : True #	O 0 - 127 *2	O 0 - 7 *2	
System Exclusive	O	O	
Common : Song Pos. : Song Sel. : Tune	X X X	X X X	
System : Clock Real Time : Commands	X X	X X	
Aux : All Sound Off : Reset All Cntrls : Local ON/OFF Mes- : All Notes OFF sages: Active Sense : Reset	X X X X O X	O (120) O (121) X O (123-125) O X	
Notes: *1 receive/transmit if MIDI control mode is on. *2 receive/transmit if switch is on. *3 transmit if assigned to foot controllers.			

Mode 1 : OMNI ON , POLY Mode 2 : OMNI ON , MONO O : Yes
 Mode 3 : OMNI OFF, POLY Mode 4 : OMNI OFF, MONO X : No

MÉMO

Important Notice: Guarantee Information for customers in European Economic Area (EEA) and Switzerland

<p>Important Notice: Guarantee Information for customers in EEA* and Switzerland</p> <p>For detailed guarantee information about this Yamaha product, and Pan-EEA* and Switzerland warranty service, please either visit the website address below (Printable file is available at our website) or contact the Yamaha representative office for your country. * EEA: European Economic Area</p>	English
<p>Wichtiger Hinweis: Garantie-Information für Kunden in der EWR* und der Schweiz</p> <p>Für nähere Garantie-Information über dieses Produkt von Yamaha, sowie über den Pan-EWR*- und Schweizer Garantieservice, besuchen Sie bitte entweder die folgend angegebene Internetadresse (eine druckfähige Version befindet sich auch auf unserer Webseite), oder wenden Sie sich an den für Ihr Land zuständigen Yamaha-Vertrieb. *EWR: Europäischer Wirtschaftsraum</p>	Deutsch
<p>Remarque importante: informations de garantie pour les clients de l'EEE et la Suisse</p> <p>Pour des informations plus détaillées sur la garantie de ce produit Yamaha et sur le service de garantie applicable dans l'ensemble de l'EEE ainsi qu'en Suisse, consultez notre site Web à l'adresse ci-dessous (le fichier imprimable est disponible sur notre site Web) ou contactez directement Yamaha dans votre pays de résidence. * EEE : Espace Economique Européen</p>	Français
<p>Belangrijke mededeling: Garantie-informatie voor klanten in de EER* en Zwitserland</p> <p>Voor gedetailleerde garantie-informatie over dit Yamaha-product en de garantieservice in heel de EER* en Zwitserland, gaat u naar de onderstaande website (u vindt een afdrukbaar bestand op onze website) of neemt u contact op met de vertegenwoordiging van Yamaha in uw land. * EER: Europese Economische Ruimte</p>	Nederlands
<p>Aviso importante: información sobre la garantía para los clientes del EEE* y Suiza</p> <p>Para una información detallada sobre este producto Yamaha y sobre el soporte de garantía en la zona EEE* y Suiza, visite la dirección web que se incluye más abajo (la versión del archivo para imprimir esta disponible en nuestro sitio web) o póngase en contacto con el representante de Yamaha en su país. * EEE: Espacio Económico Europeo</p>	Español
<p>Avviso importante: informazioni sulla garanzia per i clienti residenti nell'EEA* e in Svizzera</p> <p>Per informazioni dettagliate sulla garanzia relativa a questo prodotto Yamaha e l'assistenza in garanzia nei paesi EEA* e in Svizzera, potete consultare il sito Web all'indirizzo riportato di seguito (è disponibile il file in formato stampabile) oppure contattare l'ufficio di rappresentanza locale della Yamaha. * EEA: Area Economica Europea</p>	Italiano
<p>Aviso importante: informações sobre as garantias para clientes da AEE* e da Suíça</p> <p>Para obter uma informação pormenorizada sobre este produto da Yamaha e sobre o serviço de garantia na AEE* e na Suíça, visite o site a seguir (o arquivo para impressão está disponível no nosso site) ou entre em contato com o escritório de representação da Yamaha no seu país. * AEE: Área Económica Européia</p>	Português
<p>Σημαντική σημείωση: Πληροφορίες εγγύησης για τους πελάτες στον ΕΟΧ* και Ελλάδα</p> <p>Για λεπτομερείς πληροφορίες εγγύησης σχετικά με το παρόν προϊόν της Yamaha και την κάλυψη εγγύησης σε όλες τις χώρες του ΕΟΧ και την Ελλάδα, επισκεφτείτε την παρακάτω ιστοσελίδα (Εκτυπώσιμη μορφή είναι διαθέσιμη στην ιστοσελίδα μας) ή απευθυνθείτε στην αντιπροσωπεία της Yamaha στη χώρα σας. * ΕΟΧ: Ευρωπαϊκός Οικονομικός Χώρος</p>	Ελληνικά
<p>Viktigt: Garantiinformation för kunder i EES-området* och Schweiz</p> <p>För detaljerad information om denna Yamahaprodukt samt garantiservice i hela EES-området* och Schweiz kan du antingen besöka nedanstående webbadress (en utskriftsvänlig fil finns på webbplatsen) eller kontakta Yamahas officiella representant i ditt land. * EES: Europeiska Ekonomiska Samarbetsområdet</p>	Svenska
<p>Viktig merknad: Garantiinformasjon for kunder i EØS* og Sveits</p> <p>Detaljert garantiinformasjon om dette Yamahaproduktet og garantiservice for hele EØS-området* og Sveits kan fås enten ved å besøke nettstedene nedenfor (utskriftsversjon finnes på våre nettsider) eller kontakte Yamahas kontoret i landet der du bor. *EØS: Det europeiske økonomiske samarbeidsområdet</p>	Norsk
<p>Vigtig oplysning: Garantioplysninger til kunder i EØO* og Schweiz</p> <p>De kan finde detaljerede garantioplysninger om dette Yamaha-produkt og den fælles garantiserviceordning for EØO* (og Schweiz) ved at besøge det websted, der er angivet nedenfor (der findes en fil, som kan udskrives, på vores websted), eller ved at kontakte Yamahas nationale repræsentationskontor i det land, hvor De bor. * EØO: Det Europæiske Økonomiske Område</p>	Dansk
<p>Tärkeä ilmoitus: Taku tiedot Euroopan talousalueen (ETA)* ja Sveitsin asiakkaille</p> <p>Tämän Yamaha-tuotteen sekä ETA-alueen ja Sveitsin takuuta koskevat yksityiskohtaiset tiedot saatte alla olevasta nettiosoitteesta. (Tulostettava tiedosto saatavissa sivustollamme.) Voitte myös ottaa yhteyttä paikalliseen Yamaha-edustajaan. *ETA: Euroopan talousalue</p>	Suomi
<p>Ważne: Warunki gwarancyjne obowiązujące w EOG* i Szwajcarii</p> <p>Aby dowiedzieć się więcej na temat warunków gwarancyjnych tego produktu firmy Yamaha i serwisu gwarancyjnego w całym EOG* i Szwajcarii, należy odwiedzić wskazaną poniżej stronę internetową (Plik gotowy do wydruku znajduje się na naszej stronie internetowej) lub skontaktować się z przedstawicielstwem firmy Yamaha w swoim kraju. * EOG — Europejski Obszar Gospodarczy</p>	Polski
<p>Důležité oznámení: Záruční informace pro zákazníky v EHS* a ve Švýcarsku</p> <p>Podrobné záruční informace o tomto produktu Yamaha a záručním servisu v celém EHS* a ve Švýcarsku naleznete na níže uvedené webové adrese (soubor k tisku je dostupný na našich webových stránkách) nebo se můžete obrátit na zastoupení firmy Yamaha ve své zemi. * EHS: Evropský hospodářský prostor</p>	Česky
<p>Fontos figyelmeztetés: Garancia-információk az EGT* területén és Svájcban élő vásárlók számára</p> <p>A jelen Yamaha termékre vonatkozó részletes garancia-információk, valamint az EGT*-re és Svájcra kiterjedő garanciális szolgáltatás tekintetében keresse fel webhelyünket az alábbi címen (a webhelyen nyomtatható fájl is talál), vagy pedig lépjen kapcsolatba az országában működő Yamaha képviselői irodával. * EGT: Európai Gazdasági Térség</p>	Magyar
<p>Oluline märkus: Garantiiteave Euroopa Majanduspiirkonna (EMP)* ja Šveitsi klientidele</p> <p>Täpsemate teabe saamiseks selle Yamaha toote garantii ning kogu Euroopa Majanduspiirkonna ja Šveitsi garantiiteeninduse kohta, külastage palun veebisaiti alljärgneval aadressil (meie saidil on saadaval printitav fail) või pöörduge Teie regiooni Yamaha esinduse poole. * EMP: Euroopa Majanduspiirkond</p>	Eesti keel
<p>Svarīgs paziņojums: garantijas informācija klientiem EEZ* un Šveicē</p> <p>Lai saņemtu detalizētu garantijas informāciju par šo Yamaha produktu, kā arī garantijas apkalpošanu EEZ* un Šveicē, lūdzam apmeklējiet zemāk norādīto tīmekļa vietnes adresi (tīmekļa vietnē ir pieejams drukājams fails) vai sazinieties ar jūsu valsti apkalpojošo Yamaha pārstāvniecību. * EEZ: Eiropas Ekonomikas zona</p>	Latviešu
<p>Děmesio: informacija dėl garantijos pirkėjams EEE* ir Šveicarijoje</p> <p>Jei reikia išsamios informacijos apie šį „Yamaha“ produktą ir jo techninę priežiūrą visoje EEE* ir Šveicarijoje, apsilankykite mūsų svetainėje toliau nurodytu adresu (svetainėje yra spausdintinas failas) arba kreipkitės į „Yamaha“ atstovybę savo šaliai. *EEE – Europos ekonominė erdvė</p>	Lietuvių kalba
<p>Dôležité upozornenie: Informácie o záruke pre zákazníkov v EHP* a Švajčiarsku</p> <p>Podrobné informácie o záruke týkajúce sa tohto produktu od spoločnosti Yamaha a garančnom servise v EHP* a Švajčiarsku nájdete na webovej stránke uvedenej nižšie (na našej webovej stránke je k dispozícii súbor na tlač) alebo sa obráťte na zástupcu spoločnosti Yamaha vo svojej krajine. * EHP: Európsky hospodársky priestor</p>	Slovenčina
<p>Pomembno obvestilo: Informacije o garanciji za kupce v EGP* in Švici</p> <p>Za podrobnejše informacije o tem Yamahinem izdelku ter garancijskem servisu v celotnem EGP in Švici, obiščite spletno mesto, ki je navedeno spodaj (natisljiva datoteka je na voljo na našem spletnem mestu), ali se obrnite na Yamahinega predstavnika v svoji državi. * EGP: Evropski gospodarski prostor</p>	Slovenščina
<p>Важно съобщение: Информация за гаранцията за клиенти в ЕИП* и Швейцария</p> <p>За подробна информация за гаранцията за този продукт на Yamaha и гаранционното обслужване в паневропейската зона на ЕИП* и Швейцария или посетете посочения по-долу уеб сайт (на нашия уеб сайт има файл за печат), или се свържете с представителния офис на Yamaha във вашата страна. * ЕИП: Европейско икономическо пространство</p>	Български език
<p>Notificare importantă: Informații despre garanție pentru clienții din SEE* și Elveția</p> <p>Pentru informații detaliate privind acest produs Yamaha și serviciul de garanție Pan-SEE* și Elveția, vizitați site-ul la adresa de mai jos (fișierul imprimabil este disponibil pe site-ul nostru) sau contactați biroul reprezentanței Yamaha din țara dumneavoastră. * SEE: Spațiul Economic European</p>	Limba română

<http://europe.yamaha.com/warranty/>

Pour plus de détails sur les produits, veuillez-vous adresser à Yamaha ou au distributeur le plus proche de vous figurant dans la liste suivante.

NORTH AMERICA

CANADA

Yamaha Canada Music Ltd.
135 Milner Avenue, Toronto, Ontario M1S 3R1,
Canada
Tel: +1-416-298-1311

U.S.A.

Yamaha Corporation of America
6600 Orangethorpe Avenue, Buena Park, CA 90620,
U.S.A.
Tel: +1-714-522-9011

CENTRAL & SOUTH AMERICA

MEXICO

Yamaha de México, S.A. de C.V.
Av. Insurgentes Sur 1647 Piso 9, Col. San José
Insurgentes, Delegación Benito Juárez, México,
D.F., C.P. 03900, México
Tel: +52-55-5804-0600

BRAZIL

Yamaha Musical do Brasil Ltda.
Rua Fidêncio Ramos, 302 – Cj 52 e 54 – Torre B –
Vila Olímpia – CEP 04551-010 – São Paulo/SP,
Brazil
Tel: +55-11-3704-1377

ARGENTINA

**Yamaha Music Latin America, S.A.,
Sucursal Argentina**
Olga Cossettini 1553, Piso 4 Norte,
Madero Este-C1107CEK,
Buenos Aires, Argentina
Tel: +54-11-4119-7000

PANAMA AND OTHER LATIN AMERICAN COUNTRIES/ CARIBBEAN COUNTRIES

Yamaha Music Latin America, S.A.
Edif. Torre Banco General, F7, Urb. Marbella,
Calle 47 y Aquilino de la Guardia, Panama,
P.O.Box 0823-05863, Panama, Rep.de Panama
Tel: +507-269-5311

EUROPE

THE UNITED KINGDOM/IRELAND

Yamaha Music Europe GmbH (UK)
Sherbourne Drive, Tilbrook, Milton Keynes,
MK7 8BL, U.K.
Tel: +44-1908-366700

GERMANY

Yamaha Music Europe GmbH
Siemensstrasse 22-34, 25462 Rellingen, Germany
Tel: +49-4101-303-0

SWITZERLAND/LIECHTENSTEIN

**Yamaha Music Europe GmbH, Branch
Switzerland in Thalwil**
Seestrasse 18a, 8800 Thalwil, Switzerland
Tel: +41-44-3878080

AUSTRIA/CROATIA/CZECH REPUBLIC/ HUNGARY/ROMANIA/SLOVAKIA/ SLOVENIA

Yamaha Music Europe GmbH, Branch Austria
Schleiergasse 20, 1100 Wien, Austria
Tel: +43-1-60203900

POLAND

**Yamaha Music Europe GmbH
Sp.z o.o. Oddział w Polsce**
ul. Wielicka 52, 02-657 Warszawa, Poland
Tel: +48-22-880-08-88

BULGARIA

Dinacord Bulgaria LTD.
Bul.Iskarsko Schose 7 Targowski Zentar Ewropa
1528 Sofia, Bulgaria
Tel: +359-2-978-20-25

MALTA

Olimpus Music Ltd.
Valletta Road, Mosta MST9010, Malta
Tel: +356-2133-2093

NETHERLANDS/BELGIUM/ LUXEMBOURG

Yamaha Music Europe, Branch Benelux
Clarissenhof 5b, 4133 AB Vianen, The Netherlands
Tel: +31-347-358040

FRANCE

Yamaha Music Europe
7 rue Ambroise Croizat, Zone d'activités de Pariest,
77183 Croissy-Beaubourg, France
Tel: +33-1-6461-4000

ITALY

Yamaha Music Europe GmbH, Branch Italy
Via Tinelli N.67/69 20855 Gerno di Lesmo (MB),
Italy
Tel: +39-039-9065-1

SPAIN/PORTUGAL

**Yamaha Music Europe GmbH Ibérica, Sucursal
en España**
Ctra. de la Coruña km. 17,200, 28231
Las Rozas de Madrid, Spain
Tel: +34-91-639-88-88

GREECE

Philippos Nakas S.A. The Music House
19th klm. Leof. Lavriou 190 02 Peania – Attiki,
Greece
Tel: +30-210-6686260

SWEDEN

**Yamaha Music Europe GmbH Germany filial
Scandinavia**
JA Wettergrensgata 1, 400 43 Göteborg, Sweden
Tel: +46-31-89-34-00

DENMARK

**Yamaha Music Denmark,
Fillial of Yamaha Music Europe GmbH, Tyskland**
Generatorvej 8C, ST. TH., 2860 Søborg, Denmark
Tel: +45-44-92-49-00

FINLAND

F-Musiikki Oy
Antaksentie 4
FI-01510 Vantaa, Finland
Tel: +358 (0)96185111

NORWAY

**Yamaha Music Europe GmbH Germany -
Norwegian Branch**
Grini Næringspark 1, 1332 Østerås, Norway
Tel: +47-6716-7800

ICELAND

Hljodfaerahusid Ehf.
Sidumula 20
IS-108 Reykjavik, Iceland
Tel: +354-525-5050

CYPRUS

Nakas Music Cyprus Ltd.
Nikis Ave 2k
1086 Nicosia
Tel: + 357-22-511080
Major Music Center
21 Ali Riza Ave. Ortakoy
P.O.Box 475 Lefkoşa, Cyprus
Tel: (392) 227 9213

RUSSIA

Yamaha Music (Russia) LLC.
Room 37, entrance 7, bld. 7, Kievskaya street,
Moscow, 121059, Russia
Tel: +7-495-626-5005

OTHER EUROPEAN COUNTRIES

Yamaha Music Europe GmbH
Siemensstrasse 22-34, 25462 Rellingen, Germany
Tel: +49-4101-303-0

AFRICA

Yamaha Music Gulf FZE
JAFZA-16, Office 512, P.O.Box 17328,
Jebel Ali FZE, Dubai, UAE
Tel: +971-4-801-1500

MIDDLE EAST

TURKEY

**Yamaha Music Europe GmbH
Merkezi Almanya Türkiye İstanbul Şubesi**
Maslak Meydan Sodalık, Spring Giz Plaza Bagimsiz
Böl. No:3, Sariyer İstanbul, Turkey
Tel: +90-212-999-8010

ISRAEL

RBX International Co., Ltd.
P.O Box 10245, Petach-Tikva, 49002
Tel: (972) 3-925-6900

OTHER COUNTRIES

Yamaha Music Gulf FZE
JAFZA-16, Office 512, P.O.Box 17328,
Jebel Ali FZE, Dubai, UAE
Tel: +971-4-801-1500

ASIA

THE PEOPLE'S REPUBLIC OF CHINA

Yamaha Music & Electronics (China) Co., Ltd.
2F, Yunhedasha, 1818 Xinzha-lu, Jingan-qu,
Shanghai, China
Tel: +86-400-051-7700

HONG KONG

Tom Lee Music Co., Ltd.
11/F., Silvercord Tower 1, 30 Canton Road,
Tsimshatsui, Kowloon, Hong Kong
Tel: +852-2737-7688

INDIA

Yamaha Music India Private Limited
P-401, JMD Megapolis, Sector-48, Sohna Road,
Gurgaon-122018, Haryana, India
Tel: +91-124-485-3300

INDONESIA

PT. Yamaha Musik Indonesia (Distributor)
Yamaha Music Center Bldg. Jalan Jend. Gatot
Subroto Kav. 4, Jakarta 12930, Indonesia
Tel: +62-21-520-2577

KOREA

Yamaha Music Korea Ltd.
11F, Prudential Tower, 298, Gangnam-daero,
Gangnam-gu, Seoul, 06253, Korea
Tel: +82-2-3467-3300

MALAYSIA

Yamaha Music (Malaysia) Sdn. Bhd.
No.8, Jalan Perbandaran, Kelana Jaya, 47301
Petaling Jaya, Selangor, Malaysia
Tel: +60-3-78030900

SINGAPORE

Yamaha Music (Asia) Private Limited
Block 202 Hougang Street 21, #02-00,
Singapore 530202, Singapore
Tel: +65-6740-9200

TAIWAN

Yamaha Music & Electronics Taiwan Co., Ltd.
2F., No.1, Yuandong Rd., Banqiao Dist.,
New Taipei City 22063, Taiwan (R.O.C.)
Tel: +886-2-7741-8888

THAILAND

Siam Music Yamaha Co., Ltd.
3, 4, 15, 16th Fl., Siam Motors Building,
891/1 Rama 1 Road, Wangmai,
Pathumwan, Bangkok 10330, Thailand
Tel: +66-2215-2622

VIETNAM

Yamaha Music Vietnam Company Limited
15th Floor, Nam A Bank Tower, 201-203 Cach
Mang Thang Tam St., Ward 4, Dist.3,
Ho Chi Minh City, Vietnam
Tel: +84-28-3818-1122

OTHER ASIAN COUNTRIES

[https://asia-latinamerica-mea.yamaha.com/
index.html](https://asia-latinamerica-mea.yamaha.com/index.html)

OCEANIA

AUSTRALIA

Yamaha Music Australia Pty. Ltd.
Level 1, 80 Market Street, South Melbourne,
VIC 3205 Australia
Tel: +61-3-9693-5111

NEW ZEALAND

Music Works LTD
P.O.BOX 6246 Wellesley, Auckland 4680,
New Zealand
Tel: +64-9-634-0099

COUNTRIES AND TRUST TERRITORIES IN PACIFIC OCEAN

[https://asia-latinamerica-mea.yamaha.com/
index.html](https://asia-latinamerica-mea.yamaha.com/index.html)

