



DIGITAL MIXING SYSTEM

RIVAGE

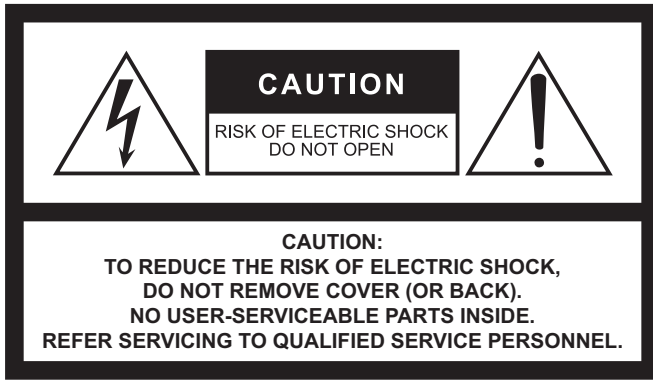
PM10

SUPERFICIE DI CONTROLLO

CS-R10

CS-R10-S

Guida alla configurazione del sistema



The above warning is located on the rear of the unit.



L'avertissement ci-dessus est situé sur l'arrière de l'unité.

Explanation of Graphical Symbols Explication des symboles



The lightning flash with arrowhead symbol within an equilateral triangle is intended to alert the user to the presence of uninsulated "dangerous voltage" within the product's enclosure that may be of sufficient magnitude to constitute a risk of electric shock to persons.

L'éclair avec une flèche à l'intérieur d'un triangle équilatéral est destiné à attirer l'attention de l'utilisateur sur la présence d'une « tension dangereuse » non isolée à l'intérieur de l'appareil, pouvant être suffisamment élevée pour constituer un risque d'électrocution.



The exclamation point within an equilateral triangle is intended to alert the user to the presence of important operating and maintenance (servicing) instructions in the literature accompanying the product.

Le point d'exclamation à l'intérieur d'un triangle équilatéral est destiné à attirer l'attention de l'utilisateur sur la présence d'instructions importantes sur l'emploi ou la maintenance (réparation) de l'appareil dans la documentation fournie.

IMPORTANT SAFETY INSTRUCTIONS

- 1 Read these instructions.
- 2 Keep these instructions.
- 3 Heed all warnings.
- 4 Follow all instructions.
- 5 Do not use this apparatus near water.
- 6 Clean only with dry cloth.
- 7 Do not block any ventilation openings. Install in accordance with the manufacturer's instructions.
- 8 Do not install near any heat sources such as radiators, heat registers, stoves, or other apparatus (including amplifiers) that produce heat.
- 9 Do not defeat the safety purpose of the polarized or grounding-type plug. A polarized plug has two blades with one wider than the other. A grounding type plug has two blades and a third grounding prong. The wide blade or the third prong are provided for your safety. If the provided plug does not fit into your outlet, consult an electrician for replacement of the obsolete outlet.
- 10 Protect the power cord from being walked on or pinched particularly at plugs, convenience receptacles, and the point where they exit from the apparatus.
- 11 Only use attachments/accessories specified by the manufacturer.
- 12 Use only with the cart, stand, tripod, bracket, or table specified by the manufacturer, or sold with the apparatus. When a cart is used, use caution when moving the cart/apparatus combination to avoid injury from tip-over.
- 13 Unplug this apparatus during lightning storms or when unused for long periods of time.
- 14 Refer all servicing to qualified service personnel. Servicing is required when the apparatus has been damaged in any way, such as power-supply cord or plug is damaged, liquid has been spilled or objects have fallen into the apparatus, the apparatus has been exposed to rain or moisture, does not operate normally, or has been dropped.



WARNING

TO REDUCE THE RISK OF FIRE OR ELECTRIC SHOCK, DO NOT EXPOSE THIS APPARATUS TO RAIN OR MOISTURE.

(UL60065_03)

PRÉCAUTIONS CONCERNANT LA SÉCURITÉ

- 1 Lire ces instructions.
- 2 Conserver ces instructions.
- 3 Tenir compte de tous les avertissements.
- 4 Suivre toutes les instructions.
- 5 Ne pas utiliser ce produit à proximité d'eau.
- 6 Nettoyer uniquement avec un chiffon propre et sec.
- 7 Ne pas bloquer les orifices de ventilation. Installer l'appareil conformément aux instructions du fabricant.
- 8 Ne pas installer l'appareil à proximité d'une source de chaleur comme un radiateur, une bouche de chaleur, un poêle ou tout autre appareil (y compris un amplificateur) produisant de la chaleur.
- 9 Ne pas modifier le système de sécurité de la fiche polarisée ou de la fiche de terre. Une fiche polarisée dispose de deux broches dont une est plus large que l'autre. Une fiche de terre dispose de deux broches et d'une troisième pour le raccordement à la terre. Cette broche plus large ou cette troisième broche est destinée à assurer la sécurité de l'utilisateur. Si la fiche équipant l'appareil n'est pas compatible avec les prises de courant disponibles, faire remplacer les prises par un électricien.
- 10 Acheminer les cordons d'alimentation de sorte qu'ils ne soient pas piétinés ni coincés, en faisant tout spécialement attention aux fiches, prises de courant et au point de sortie de l'appareil.
- 11 Utiliser exclusivement les fixations et accessoires spécifiés par le fabricant.
- 12 Utiliser exclusivement le chariot, le stand, le trépied, le support ou la table recommandés par le fabricant ou vendus avec cet appareil. Si l'appareil est posé sur un chariot, déplacer le chariot avec précaution pour éviter tout risque de chute et de blessure.
- 13 Débrancher l'appareil en cas d'orage ou lorsqu'il doit rester hors service pendant une période prolongée.
- 14 Confier toute réparation à un personnel qualifié. Faire réparer l'appareil s'il a subi tout dommage, par exemple si la fiche ou le cordon d'alimentation est endommagé, si du liquide a coulé ou des objets sont tombés à l'intérieur de l'appareil, si l'appareil a été exposé à la pluie ou à de l'humidité, si l'appareil ne fonctionne pas normalement ou est tombé.



AVERTISSEMENT

POUR RÉDUIRE LES RISQUES D'INCENDIE OU DE DÉCHARGE ÉLECTRIQUE, N'EXPOSEZ PAS CET APPAREIL À LA PLUIE OU À L'HUMIDITÉ.

(UL60065_03)

FCC INFORMATION (U.S.A.)

1. IMPORTANT NOTICE: DO NOT MODIFY THIS UNIT!

This product, when installed as indicated in the instructions contained in this manual, meets FCC requirements. Modifications not expressly approved by Yamaha may void your authority, granted by the FCC, to use the product.

2. IMPORTANT: When connecting this product to accessories and/or another product use only high quality shielded cables. Cable/s supplied with this product MUST be used. Follow all installation instructions. Failure to follow instructions could void your FCC authorization to use this product in the USA.

3. NOTE: This product has been tested and found to comply with the requirements listed in FCC Regulations, Part 15 for Class "B" digital devices. Compliance with these requirements provides a reasonable level of assurance that your use of this product in a residential environment will not result in harmful interference with other electronic devices. This equipment generates/uses radio frequencies and, if not installed and used according to the instructions found in the users manual, may cause interference harmful to the operation of other electronic devices. Compliance with FCC regulations does

not guarantee that interference will not occur in all installations. If this product is found to be the source of interference, which can be determined by turning the unit "OFF" and "ON", please try to eliminate the problem by using one of the following measures:

Relocate either this product or the device that is being affected by the interference.

Utilize power outlets that are on different branch (circuit breaker or fuse) circuits or install AC line filter/s.

In the case of radio or TV interference, relocate/reorient the antenna. If the antenna lead-in is 300 ohm ribbon lead, change the lead-in to co-axial type cable.

If these corrective measures do not produce satisfactory results, please contact the local retailer authorized to distribute this type of product. If you can not locate the appropriate retailer, please contact Yamaha Corporation of America, Electronic Service Division, 6600 Orangethorpe Ave, Buena Park, CA90620

The above statements apply ONLY to those products distributed by Yamaha Corporation of America or its subsidiaries.

(class B)

ADVARSEL!

Lithiumbatteri—Eksplodingsfare ved fejlagtig håndtering. Udskiftning må kun ske med batteri af samme fabrikat og type. Levér det brugte batteri tilbage til leverandoren.

WARNING

Explosionsfara vid felaktigt batteribyte. Använd samma batterityp eller en ekvivalent typ som rekommenderas av apparattillverkaren. Kassera använt batteri enligt fabrikantens instruktion.

VAROITUS

Paristo voi räjähtää, jos se on virheellisesti asennettu. Vaihda paristo ainoastaan laitevalmistajan suosittelemaan tyyppiin. Hävitä käytetty paristo valmistajan ohjeiden mukaisesti.

(lithium caution)

COMPLIANCE INFORMATION STATEMENT (DECLARATION OF CONFORMITY PROCEDURE)

Responsible Party : Yamaha Corporation of America

Address : 6600 Orangethorpe Ave., Buena Park, Calif.
90620

Telephone : 714-522-9011

Type of Equipment : Control Surface

Model Name : CS-R10, CS-R10-S

This device complies with Part 15 of the FCC Rules.

Operation is subject to the following two conditions:

1) this device may not cause harmful interference, and

2) this device must accept any interference received including interference that may cause undesired operation.

See user manual instructions if interference to radio reception is suspected.

(FCC DoC)

NEDERLAND / THE NETHERLANDS

- Dit apparaat bevat een lithium batterij voor geheugen back-up.
- This apparatus contains a lithium battery for memory back-up.
- Raadpleeg uw leverancier over de verwijdering van de batterij op het moment dat u het apparaat aan het einde van de levensduur of gelieve dan contact op te nemen met de vertegenwoordiging van Yamaha in uw land.
- For the removal of the battery at the moment of the disposal at the end of life please consult your retailer or Yamaha representative office in your country.
- Gooi de batterij niet weg, maar lever hem in als KCA.
- Do not throw away the battery. Instead, hand it in as small chemical waste.

(lithium disposal)

이 기기는 가정용(B급) 전자파적합기기로서 주로 가정에서 사용하는 것을 목적으로 하며, 모든 지역에서 사용할 수 있습니다.

(class b korea)

This product contains a battery that contains perchlorate material.

Perchlorate Material—special handling may apply,

See www.dtsc.ca.gov/hazardouswaste/perchlorate.

(Perchlorate)

* This applies only to products distributed by
YAMAHA CORPORATION OF AMERICA.

PRECAUZIONI

LEGGERE ATTENTAMENTE PRIMA DI CONTINUARE

Conservare questo manuale in un luogo sicuro per future consultazioni.



AVVERTENZA

Attenersi sempre alle precauzioni di base indicate di seguito per evitare il rischio di lesioni gravi o addirittura di morte conseguente a scosse elettriche, cortocircuiti, danni, incendi o altri pericoli. Tali precauzioni includono, fra le altre, quelle indicate di seguito:

Alimentazione/cavo di alimentazione

- Non posizionare il cavo di alimentazione in prossimità di fonti di calore, quali radiatori o caloriferi. Non piegarlo eccessivamente né danneggiarlo. Non posizionare oggetti pesanti sul cavo, né collocarlo in luoghi dove potrebbe essere calpestato.
- Utilizzare solo la tensione corretta specificata per il dispositivo. La tensione necessaria è indicata sulla piastrina del nome dell'unità.
- Utilizzare solo il cavo di alimentazione o la spina elettrica in dotazione.

Se si intende utilizzare il dispositivo in un paese diverso da quello di acquisto, il cavo di alimentazione fornito potrebbe non essere utilizzabile. Per ulteriori informazioni, contattare il rivenditore Yamaha.

- Controllare periodicamente la spina elettrica ed eventualmente rimuovere la sporcizia o la polvere accumulata.
- Questo prodotto è alimentato da più fonti. Prima di installare il



(multi power source model)

prodotto, assicurarsi che la presa CA utilizzata sia facilmente accessibile. In caso di problemi o malfunzionamento, spegnere immediatamente l'interruttore di alimentazione e scollegare tutte le spine dalla presa. Anche quando l'interruttore di alimentazione è spento, a condizione che il cavo di alimentazione non sia staccato dalla presa CA, il prodotto non si disconnette dalla sorgente di alimentazione.

- Se si prevede di non utilizzare il dispositivo per un lungo periodo di tempo o in caso di temporali, rimuovere la spina dalla presa elettrica.
- Collegare il cavo a una presa appropriata dotata di messa a terra.

Non aprire

- Questo dispositivo non contiene componenti riparabili dall'utente. Non aprire il dispositivo né smontare o modificare in alcun modo i componenti interni. In caso di malfunzionamento, non utilizzare lo strumento e richiedere l'assistenza di un tecnico autorizzato Yamaha.

Esposizione all'acqua

- Non esporre il dispositivo alla pioggia, non usarlo vicino all'acqua o in ambienti umidi o bagnati né sistemare su di esso contenitori di liquidi (ad es. tazze, bicchieri o bottiglie) che possano riversarsi in una qualsiasi delle aperture. In caso di infiltrazione di liquido all'interno del dispositivo, come ad esempio acqua, spegnere immediatamente l'amplificatore e scollegare il cavo di alimentazione dalla presa CA. Richiedere quindi l'assistenza di un tecnico autorizzato Yamaha.
- Non inserire o rimuovere la spina elettrica con le mani bagnate.

Danni all'udito

- Non impostare al livello massimo tutti i controlli dell'equalizzatore e i fader. In base alle condizioni dei dispositivi collegati, potrebbe verificarsi un ritorno del segnale che potrebbe causare danni all'udito e danneggiare gli altoparlanti.
- Non utilizzare le cuffie per periodi prolungati o a livelli di volume eccessivi. Tali pratiche potrebbero causare una perdita permanente dell'udito.
- Quando si accende il sistema audio, accendere sempre l'amplificatore PER ULTIMO, per evitare danni all'udito e all'altoparlante. Analogamente, quando si spegne il sistema audio, l'amplificatore deve essere spento PER PRIMO.

Esposizione al fuoco

- Non posizionare oggetti accesi o fiamme vive in prossimità del dispositivo per evitare il rischio di incendio.

Anomalie

- Se si verifica uno dei problemi riportati di seguito, spegnere immediatamente lo strumento e scollegare la spina elettrica dalla presa.
 - La spina o il cavo di alimentazione è danneggiato.
 - Vengono emessi odori insoliti o fumo.
 - Alcuni oggetti sono caduti nel dispositivo.
 - Si verifica una improvvisa scomparsa del suono durante l'utilizzo del dispositivo.
 - Il dispositivo presenta crepe o altri danni visibili.
 Richiedere quindi l'assistenza o la riparazione da parte di un tecnico autorizzato Yamaha.
- In caso di caduta o danneggiamento del dispositivo, spegnere immediatamente il dispositivo e richiedere l'assistenza di un tecnico autorizzato Yamaha.



ATTENZIONE

Attenersi sempre alle precauzioni di base elencate di seguito per evitare lesioni personali o danni al dispositivo o ad altri oggetti. Tali precauzioni includono, fra le altre, quelle indicate di seguito:

Alimentazione/cavo di alimentazione

- Per scollegare il cavo di alimentazione dal dispositivo o dalla presa elettrica, afferrare sempre la spina e non il cavo, per evitare di danneggiarlo.
- Per scollegare il dispositivo dall'alimentazione principale, staccare entrambi i cavi di alimentazione.

Posizione

- Non collocare il dispositivo in posizione instabile, per evitare che cada e che causi eventualmente lesioni.
- Non ostruire le prese d'aria. L'unità presenta alcuni fori di ventilazione posteriori/anteriori per evitare l'aumento eccessivo della temperatura interna. In particolare, non appoggiare il dispositivo sui lati, né in posizione capovolta. Una ventilazione non adeguata può causare surriscaldamento, con conseguenti danni al dispositivo o incendi.
- Non collocare il dispositivo in una posizione che comporti il rischio di contatto con gas corrosivi o aria salmastra per evitare possibili malfunzionamenti.
- Evitare di trovarsi nelle vicinanze del dispositivo in caso di calamità, ad esempio terremoti. Allontanarsi rapidamente dal dispositivo e ripararsi in un luogo sicuro, poiché il dispositivo potrebbe rovesciarsi o cadere e provocare lesioni.
- Prima di spostare il dispositivo, scollegare tutti i cavi.

- Le operazioni di trasporto o di spostamento del dispositivo devono essere eseguite da almeno due persone. Il sollevamento del dispositivo da parte di una sola persona potrebbe causare lesioni alla schiena, altri tipi di lesioni o danni al dispositivo stesso.
- Mantenere il dispositivo lontano dalla portata dei bambini.

Collegamenti

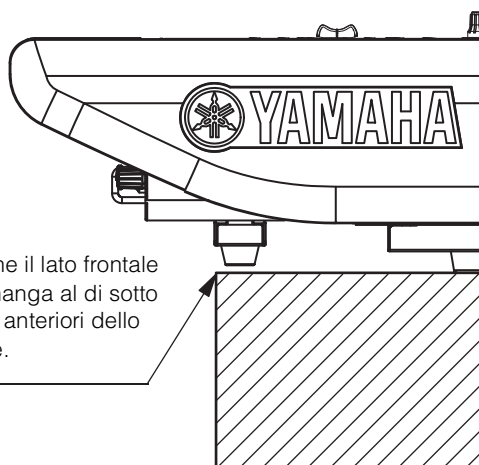
- Prima di collegare il dispositivo ad altre apparecchiature, spegnere tutti i dispositivi interessati. Inoltre, prima di accendere o spegnere tutti i dispositivi, impostare al minimo tutti i livelli di volume. In caso contrario, si possono verificare scosse elettriche o danni alle apparecchiature.

Manutenzione

- Durante la pulizia del dispositivo, rimuovere la spina elettrica dalla presa CA.

Precauzioni di utilizzo

- Non introdurre le dita o le mani nelle aperture del dispositivo (prese d'aria, pannello e così via).
- Non inserire né lasciare cadere corpi estranei (carta, plastica, metallo e così via) nelle aperture del dispositivo (prese d'aria, pannello e così via). In tal caso, spegnere immediatamente l'amplificatore, scollegare il cavo di alimentazione dalla presa CA e richiedere l'assistenza di un tecnico autorizzato Yamaha.
- Non appoggiarsi al dispositivo né collocarvi sopra oggetti pesanti. Evitare di applicare forza eccessiva ai pulsanti, agli switch o ai connettori.



Accertarsi che il lato frontale del piano rimanga al di sotto delle gambe anteriori dello stabilizzatore.

Batteria di backup

- Non sostituire autonomamente la batteria di backup. Tale operazione potrebbe causare un'esplosione e/o danni ai dispositivi. Se la batteria di backup è completamente esaurita, rivolgersi al personale di assistenza qualificato Yamaha per la sostituzione.

Yamaha declina qualsiasi responsabilità per i danni derivanti da un utilizzo non corretto o dalle modifiche apportate al dispositivo, nonché per la perdita o la distruzione di dati.

AVVISO

Attenersi sempre agli avvisi elencati di seguito per evitare il malfunzionamento/danneggiamento del dispositivo e il danneggiamento dei dati o di altri oggetti.

Utilizzo e manutenzione

- Non utilizzare il dispositivo in prossimità di apparecchi televisivi, radio, apparecchiature AV, telefoni cellulari o altri dispositivi elettrici. In questi casi, il dispositivo, l'apparecchio TV o la radio potrebbero generare rumore.
- Per evitare la deformazione del pannello, il funzionamento instabile o il danneggiamento dei componenti interni, non esporre il dispositivo a un'eccessiva quantità di polvere, forti vibrazioni o condizioni climatiche estreme. Ad esempio, non lasciare il dispositivo sotto la luce diretta del sole, in prossimità di una fonte di calore o all'interno di una vettura nelle ore diurne.
- Non collocare oggetti in vinile, plastica o gomma sul dispositivo, per evitare di scolorire il pannello.
- Pulire il dispositivo con un panno morbido e asciutto. Non utilizzare diluenti per vernici, solventi, detersivi liquidi o salviette imbevute di sostanze chimiche.
- All'interno del dispositivo potrebbe formarsi della condensa a causa di cambi repentini o drastici della temperatura ambientale, ad esempio se il dispositivo viene spostato oppure se si accende o spegne l'aria condizionata. L'uso di un dispositivo al cui interno è presente della condensa potrebbe causare dei danni. Se si ritiene che sia presente della condensa, lasciare spento il dispositivo per alcune ore fino alla completa asciugatura della condensa.
- Durante estremi cambiamenti di temperatura o umidità può verificarsi la condensazione di acqua con la raccolta della stessa sulla superficie del dispositivo. Se l'acqua non venisse completamente rimossa, le parti in legno dello strumento potrebbero assorbirla e rimanere danneggiate. Rimuovere subito qualsiasi traccia d'acqua utilizzando un panno morbido.
- Non impostare al livello massimo tutti i controlli dell'equalizzatore e i fader. In base alle condizioni dei dispositivi collegati, potrebbe verificarsi un ritorno del segnale con conseguente danneggiamento degli altoparlanti.
- Non utilizzare olio, grasso o solventi per la pulizia dei fader. In caso contrario, potrebbero verificarsi dei problemi con i contatti elettrici o con il movimento dei fader.
- Quando si accende il sistema audio, accendere sempre l'amplificatore PER ULTIMO, per evitare danni all'altoparlante. Analogamente, quando si spegne il sistema audio, l'amplificatore deve essere spento PER PRIMO.
- Spegnere sempre il dispositivo quando non è utilizzato.

Salvataggio dei dati

- Il dispositivo contiene una piccola batteria di backup incorporata che conserva i dati del clock anche quando viene spenta l'alimentazione del dispositivo. La batteria di backup tenderà comunque a scaricarsi e quando ciò accadrà, i dati del clock andranno persi. Per evitare la perdita di dati, assicurarsi di sostituire la batteria di backup prima che sia completamente scarica. Se è necessario sostituire la batteria di backup, rivolgersi a un tecnico autorizzato Yamaha. La durata media della batteria di backup interna è di circa 5 anni, in base alle condizioni di funzionamento.

Connettori

- I connettori di tipo XLR sono cablati come mostrato di seguito (standard IEC60268): pin 1: terra, pin 2: caldo (+) e pin 3: freddo (-).

Informazioni

Informazioni sui copyright

Fatta eccezione per l'uso personale, è severamente vietato copiare i dati musicali commercialmente disponibili compresi, tra gli altri, i dati MIDI e/o i dati audio.

Informazioni su funzioni e dati incorporati nel prodotto

- La fornitura di questo prodotto non implica la concessione di una licenza né di alcun diritto di distribuzione del contenuto creato con questo prodotto in sistemi di trasmissione (terrestre, satellitare, via cavo e/o altri canali di distribuzione), applicazioni di streaming (tramite Internet, intranet e/o altre reti), altri sistemi di distribuzione del contenuto (applicazioni pay-audio o audio-on-demand e simili) o su supporti fisici (CD, DVD, chip di semiconduttori, dischi rigidi, schede di memoria e simili) che generano redditi. Per tali usi, è richiesta una licenza separata. Per ulteriori informazioni visitare il sito Web all'indirizzo:
<http://mp3licensing.com>.

Informazioni sul presente manuale

- Le illustrazioni e le schermate LCD presenti in questo manuale vengono fornite esclusivamente a scopo descrittivo.
- Windows è un marchio registrato di Microsoft(R) Corporation negli Stati Uniti e in altri paesi.
- Apple, Mac, Macintosh e iPad sono marchi di Apple Inc. registrati negli Stati Uniti e in altri paesi.
- I nomi di società e prodotti presenti in questo manuale sono marchi o marchi registrati delle rispettive società.

Il numero di modello e quello di serie, i requisiti di alimentazione e altre informazioni del prodotto si trovano sulla piastrina o vicino alla stessa. La piastrina del prodotto si trova nella parte posteriore dell'unità. Annotare il numero di serie nello spazio indicato di seguito e conservare il manuale come documento di comprovazione dell'acquisto; in tal modo, in caso di furto, l'identificazione sarà più semplice

Numero del modello

Numero di serie

(rear_it_01)

Informazioni per gli utenti sulla raccolta e lo smaltimento di vecchia attrezzatura



Questi simboli sui prodotti, sull'imballaggio e/o sui documenti che li accompagnano, indicano che i prodotti elettrici ed elettronici non devono essere mischiati con i rifiuti generici. Per il trattamento, il recupero e il riciclaggio appropriato di vecchi prodotti, si prega di portarli ai punti di raccolta designati, in accordo con la legislazione locale.

Smaltendo correttamente questi prodotti si potranno recuperare risorse preziose, oltre a prevenire potenziali effetti negativi sulla salute e l'ambiente che potrebbero sorgere a causa del trattamento improprio dei rifiuti.

Per ulteriori informazioni sulla raccolta e il riciclaggio di vecchi prodotti, si prega di contattare l'amministrazione comunale locale, il servizio di smaltimento dei rifiuti o il punto vendita dove sono stati acquistati gli articoli.

Per utenti imprenditori dell'Unione europea:

Se si desidera scartare attrezzatura elettrica ed elettronica, si prega di contattare il proprio rivenditore o il proprio fornitore per ulteriori informazioni.

Informazioni sullo smaltimento negli altri Paesi al di fuori dell'Unione europea:

Questi simboli sono validi solamente nell'Unione Europea; se si desidera scartare questi articoli, si prega di contattare le autorità locali o il rivenditore e richiedere informazioni sulla corretta modalità di smaltimento.

(weee_eu_it_02)

Modelli europei

Le informazioni per gli utenti/acquirenti sono specificate in EN55103-2:2009.

Conformità alle seguenti specifiche ambientali: E1, E2, E3 ed E4

Sommario

Introduzione	8	Guida rapida	35
Caratteristiche principali.....	8	Configurazione di base del sistema	35
Informazioni sui manuali	8	Installazione di una scheda opzionale	36
Informazioni sul software di utility	9	Impostazione dell'ID unità.....	38
Aggiornamenti del firmware.....	9	Collegamento dei dispositivi.....	38
Convenzioni utilizzate nel manuale	9	Accensione del sistema RIVAGE PM10.....	39
Accessori (CS-R10, CS-R10-S).....	9	Impostazione del word clock.....	39
Panoramica del sistema.....	10	Assegnazione di canali alla rete TWINLANe.....	40
Introduzione dei dispositivi.....	10	Assegnazione delle porte di ingresso ..	41
Informazioni sulla scheda di rete	13	Assegnazione delle porte di uscita	42
Informazioni su Dante	14	Impostazione del guadagno analogico del preamplificatore (HA)	43
Precauzioni per l'utilizzo di uno switch di rete	14	Invio di un segnale del canale di ingresso al bus STEREO	44
Informazioni sui collegamenti.....	14	Elenco di controllo	45
Rete con connessione a margherita	14	Altre operazioni	46
Rete a stella.....	15	Inizializzazione dell'unità per il ripristino delle impostazioni di fabbrica predefinite	46
Nomi dei componenti e funzioni	16	Regolazione dei fader (funzione di calibratura).....	46
Pannello superiore.....	16	Risoluzione dei problemi.....	48
Pannello frontale	28	Specifiche tecniche (CS-R10, CS-R10-S).....	49
Pannello posteriore	29	Specifiche tecniche generali	49
Alimentazione	32	Tabella assegnazione pin	53
Collegamento alle prese elettriche...	32	Diagrammi dimensionali	54
Installazione e rimozione delle schede opzionali.....	32	Indice	56
Installazione di una scheda Mini-YGDAl.....	32		
Rimozione della scheda Mini-YGDAl.....	33		
Touch screen	33		
Operazioni di base sul touch screen	33		
Interfaccia utente su schermo.....	33		
Visualizzazione del touch screen	35		

Introduzione

Grazie per aver acquistato la console di missaggio digitale Yamaha RIVAGE PM10. Questo prodotto è idoneo per l'uso in una sala da concerti di grandi dimensioni o in occasione di eventi con grande partecipazione di pubblico. In questo manuale sono riportate le informazioni e le procedure necessarie per le società di installazione di impianti audio ai fini della pianificazione e della configurazione del sistema audio. Sono inoltre descritte la procedura di configurazione e le operazioni di base per i tecnici del missaggio. Per sfruttare al massimo le funzioni avanzate e le performance offerte dal sistema RIVAGE PM10 e per godere a lungo di un perfetto funzionamento nella massima affidabilità, leggere attentamente il presente manuale prima di utilizzare la console acquistata. Inoltre, dopo averlo letto, conservarlo al sicuro per averlo a portata di mano in caso di riferimento futuro.

Caratteristiche principali

Il sistema RIVAGE PM10 offre una qualità audio eccezionale, controlli intuitivi e funzionalità innovative. Questo sistema di missaggio all'avanguardia supporta numerose applicazioni.

Qualità audio eccezionale

Il design del sistema di missaggio digitale RIVAGE PM10 rappresenta a pieno la filosofia di Yamaha relativamente allo sviluppo dei dispositivi Pro Audio. Secondo questa filosofia, denominata "tela bianca", il punto di partenza ideale per la creatività è la riproduzione pura e naturale del suono, ottenuta grazie all'uso di circuiti analogici di alta qualità. Solo in questo modo il suono può essere coinvolgente e pervaso da numerose sfumature che creano l'impatto creativo desiderato. Le numerose opzioni di elaborazione (come plug-in, SILK e così via) consentono di fornire funzionalità audio avanzate nel dominio digitale. Grazie alla fusione delle tecnologie analogiche e digitali, il sistema RIVAGE PM10 offre suoni puri e trasparenti con funzionalità che contribuiscono a rendere l'audio più avvolgente.

Controlli intuitivi

Il sistema RIVAGE PM10 dispone di numerosi controlli avanzati sul pannello frontale, come touch screen di grandi dimensioni, la completa implementazione della famosa interfaccia Yamaha SC (Selected Channel), una sezione USER DEFINED KEYS/KNOBS (TASTI DEFINITI DALL'UTENTE/MANOPOLE) facile da utilizzare e manopole TOUCH AND TURN (TOCCO E ATTIVAZIONE). Questa funzione fornisce un'utilizzabilità straordinaria del sistema.

Funzionalità innovative

Il sistema RIVAGE PM10 fornisce anche numerosi ingressi e uscite, instradamento del segnale flessibile, elaborazione del motore DSP avanzata con due punti di inserimento e gestione della libreria e della memoria scene che supporta una vasta gamma di requisiti avanzati. Inoltre, il sistema fornisce agli utenti numerosi vantaggi in termini di affidabilità, grazie alla ridondanza di rete e alimentazione.

Queste importanti funzioni sono supportate da tecnologie all'avanguardia e da un livello avanzato di affidabilità del prodotto, possibili grazie ad anni di esperienza nello sviluppo delle console di missaggio digitali, come PM1D e PM5D. Il sistema RIVAGE PM10 è stato realizzato con la grande passione che contraddistingue il team di progettazione Yamaha.

Informazioni sui manuali

- **Guida alla configurazione del sistema RIVAGE PM10 (questo manuale)**

In questa guida vengono descritte le caratteristiche principali del sistema RIVAGE PM10 e le procedure di configurazione dell'unità, dal collegamento dei dispositivi alla generazione del suono.

Questa guida funge anche da manuale dell'utente per le unità CS-R10 e CS-R10-S. Vengono descritti i nomi degli elementi e illustrate le funzioni del pannello.

- **Manuali per altri dispositivi**

Nei manuali per gli altri dispositivi vengono descritti nomi e funzioni dei componenti dei dispositivi corrispondenti.

Questi manuali vengono forniti con i pacchetti dei dispositivi corrispondenti.

- **Manuale operativo serie RIVAGE PM**

Il Manuale operativo fornisce informazioni dettagliate su schermi e funzioni dell'unità e include una serie di procedure guidate per semplificare l'utilizzo dei sistemi serie RIVAGE PM10.

- **Guida all'installazione di RIVAGE PM Editor**

In questa guida viene descritto come installare RIVAGE PM Editor.

- **RIVAGE PM StageMix User Guide**

Questa guida descrive un'applicazione iPad che consente di controllare il sistema serie RIVAGE PM in modalità wireless.

Uso del Manuale PDF

Il Manuale Operativo e la Guida all'installazione dell'Editor sono file elettronici in formato PDF. Può essere letto su un computer. Utilizzare Adobe Reader per leggere il manuale sullo schermo, cercare parole in modo rapido, stampare pagine specifiche o fare clic su collegamenti che visualizzano sezioni particolarmente interessanti. Questo formato è molto utile perché consente di cercare parole specifiche o utilizzare i collegamenti per accedere direttamente a sezioni specifiche del documento. Si consiglia di trarre vantaggio da queste caratteristiche del formato PDF.

È possibile scaricare la versione più recente di Adobe Reader dal seguente sito Web:

<http://www.adobe.com/>

Tutti i manuali possono essere scaricati dalla libreria di manuali del sito Web di Yamaha. Se necessario, è possibile controllare la disponibilità di manuali aggiornati, pubblicati sulla biblioteca Yamaha Manual Library.

<https://download.yamaha.com/>

Informazioni sul software di utility

Il sistema RIVAGE PM10 può essere utilizzato con vari software di utility.

- **RIVAGE PM Editor**

Il software applicativo Windows consente di accedere alle stesse funzioni disponibili sulla superficie di controllo. È possibile utilizzare il computer per eseguire la modifica offline preparando le impostazioni del sistema RIVAGE PM10 in anticipo e per monitorare e regolare queste impostazioni (controllo/funzionamento online).

- **RIVAGE PM StageMix**

StageMix consente di utilizzare l'iPad per controllare in modalità wireless i parametri della console di missaggio digitale Yamaha serie RIVAGE PM. StageMix offre al tecnico del suono (lontano dal sistema) la libertà di controllare a distanza i parametri, potendo ascoltare il risultato dalla posizione degli ascoltatori.

Per informazioni su questa applicazione software, visitare il sito Web Yamaha Pro Audio:

<https://www.yamaha.com/proaudio/>

Per informazioni relative al download o all'installazione dell'Editor o di StageMix, nonché per dettagli delle specifiche impostazioni, consultare il sito Web indicato di seguito o la Guida all'installazione inclusa nel programma software scaricato.

Aggiornamenti del firmware

È possibile aggiornare il firmware dell'unità per migliorarne il funzionamento, aggiungere funzioni e correggere eventuali malfunzionamenti.

Dettagli sull'aggiornamento del firmware sono disponibili al seguente sito Web Yamaha Pro Audio:

<https://www.yamaha.com/proaudio/>

Per informazioni su come aggiornare e configurare l'unità, fare riferimento alla guida per l'aggiornamento del firmware disponibile sul sito Web.

Convenzioni utilizzate nel manuale

Nel presente manuale i controlli del pannello di tipo switch vengono definiti "tasti". Le manopole di controllo del pannello vengono definite "manopole".

Alcune ruotano da un valore minimo a uno massimo, mentre altre ruotano senza interruzioni.

I pulsanti virtuali che compaiono sullo schermo vengono definiti "pulsanti" e le manopole virtuali vengono definite "manopole".

I controlli sul pannello sono racchiusi tra parentesi quadre [] (ad esempio, tasto [CUE]) in modo da distinguerli dalle manopole e dai pulsanti virtuali visualizzati sullo schermo. Per alcuni controlli, il nome della sezione viene riportato prima delle parentesi quadre (ad esempio, Selected Channel (Canale selezionato) tasto [ISOLATE]).

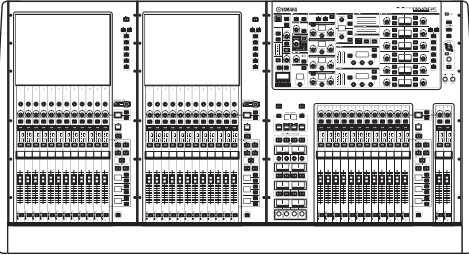
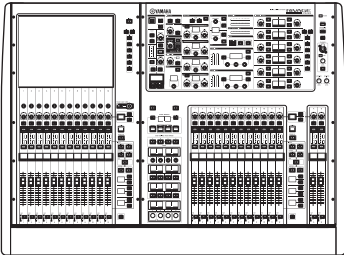
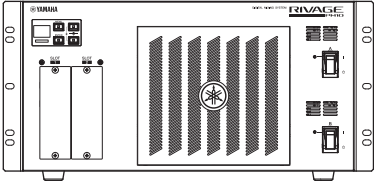
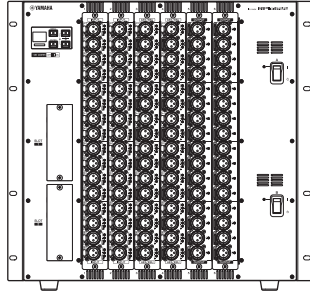
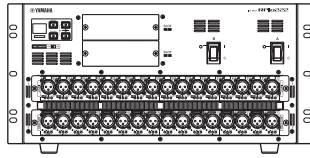
Accessori (CS-R10, CS-R10-S)

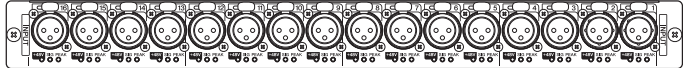
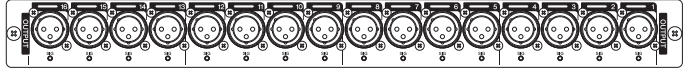
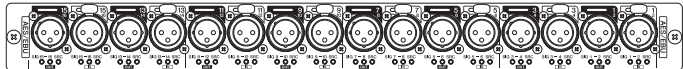
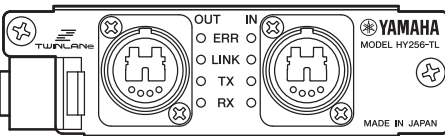
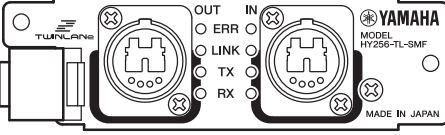
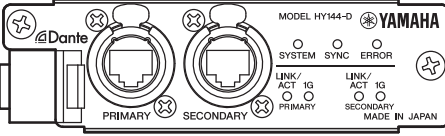
- Cavi di alimentazione CA (2)
- Copertura antipolvere
- Lampade a collo d'oca LA1L (4 per CS-R10, 3 per CS-R10-S)
- Guida alla configurazione del sistema (questo manuale)

Panoramica del sistema

Introduzione dei dispositivi

Il sistema RIVAGE PM10 è composto dai seguenti componenti:

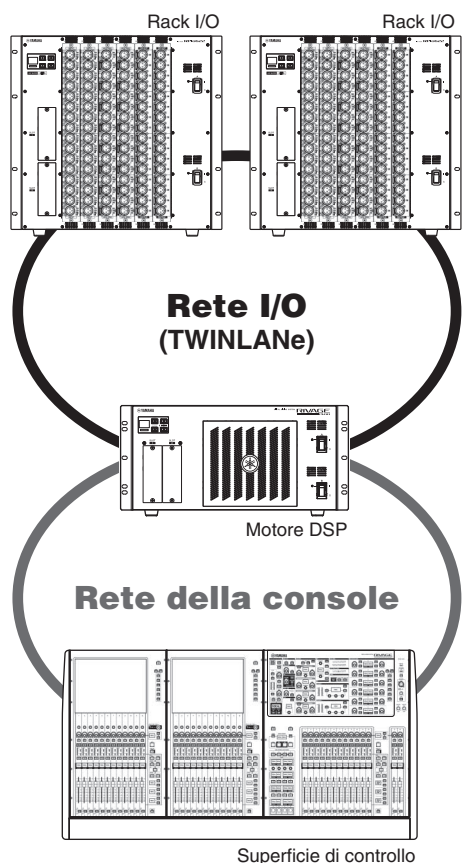
Superfici di controllo	Motore DSP	Rack I/O
<p data-bbox="146 432 223 454">CS-R10</p>  <p data-bbox="146 757 239 779">CS-R10-S</p>  <p data-bbox="146 1041 619 1093">Le superfici di controllo consentono di eseguire le procedure generali del sistema RIVAGE PM10.</p>	<p data-bbox="667 432 758 454">DSP-R10</p>  <p data-bbox="667 1041 1056 1142">Il motore DSP gestisce l'elaborazione dei plug-in e il missaggio, nonché la restante parte dell'elaborazione audio del sistema RIVAGE PM10.</p>	<p data-bbox="1107 432 1189 454">RPio622</p>  <p data-bbox="1107 801 1189 824">RPio222</p>  <p data-bbox="1107 1041 1444 1120">Il rack I/O trasferisce i segnali audio analogici e digitali da e verso il motore DSP.</p>

Scheda RY	Scheda HY
<p>RY16-ML-SILK</p>  <p>È una scheda di ingresso microfono/linea a 16 canali. Integra la tecnologia di elaborazione digitale SILK, sviluppata in collaborazione da Rupert Neve Designs e Yamaha.</p> <p>RY16-DA</p>  <p>Questa scheda è dotata di uscite analogiche a 16 canali.</p> <p>RY16-AE</p>  <p>Questa scheda è dotata di ingressi/uscite digitali a 16 canali che supportano il formato AES/EBU. Tutti gli ingressi e le uscite integrano un convertitore della frequenza di campionamento.</p>	<p>HY256-TL</p>  <p>HY256-TL-SMF</p>  <p>Questa scheda I/O digitale supporta TWINLANE (protocollo di rete per il trasferimento dell'audio, proprietario di Yamaha). Consente di gestire 256 canali e può essere installata nello slot della scheda HY. HY256-TL utilizza cavi in fibra ottica multimodali. HY256-TL-SMF utilizza cavi in fibra ottica a modalità singola.</p> <p>HY144-D</p>  <p>Questa scheda I/O digitale supporta la rete audio digitale Dante. Consente di gestire 144 canali e può essere installata nello slot della scheda HY.</p>

NOTA

- Per informazioni sull'installazione delle schede I/O, fare riferimento al manuale di istruzioni fornito con il dispositivo host.
- Per informazioni dettagliate sulle impostazioni della scheda I/O, vedere il manuale di istruzioni della scheda I/O. Per informazioni aggiornate sulle schede I/O utilizzabili con il sistema, visitare il sito Web Pro Audio di Yamaha all'indirizzo: <https://www.yamaha.com/proaudio/>

Informazioni sulla rete I/O e della console



- **Rete della console**

Un motore DSP è dotato di un terminale della superficie di controllo speciale. È possibile collegare una superficie di controllo a un motore DSP. Una rete costituita dalla superficie di controllo e da un motore DSP viene definita "rete della console".

- **Rete I/O**

Un motore DSP e i rack I/O sono collegati tramite una rete TWINLANe, utilizzando uno slot per schede HY. Una rete costituita da un motore DSP e dai rack I/O viene definita "rete I/O".

Rete TWINLANe

TWINLANe è il protocollo di rete per il trasferimento dell'audio, proprietario di Yamaha. Questo protocollo consente di trasmettere segnali di controllo e audio digitale per 400 canali, tramite un unico cavo.

Per collegare i dispositivi, è necessario installare una scheda di rete TWINLANe nello slot per schede HY di ogni dispositivo e quindi utilizzare i cavi in fibra ottica per collegare le schede di rete TWINLANe in una topologia di rete ad anello.

Trasferimento dei dati	Segnale di controllo e segnale audio per 400 canali
Frequenza di campionamento	44,1 kHz, 48 kHz, 88,2 kHz, 96 kHz
Latenza di rete*	11 sample @ Fs= 44,1 kHz (0,25 msec) 11 sample @ Fs= 48 kHz (0,23 msec) 12 sample @ Fs= 88,2 kHz (0,14 msec) 12 sample @ Fs= 96 kHz (0,13 msec)
Lunghezza bit	32 bit
Topologia	Ad anello

* Se il numero di dispositivi collegati è di gran lunga superiore a quello consentito o se la lunghezza totale dei cavi è troppo elevata, i valori elencati potrebbero non essere validi.

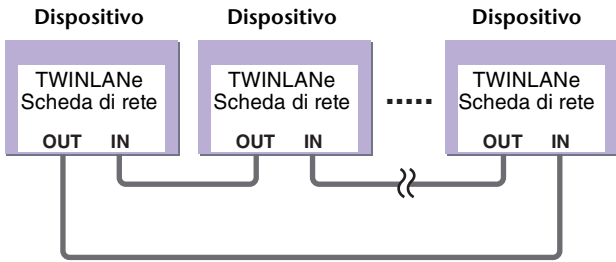
NOTA

Yamaha consiglia di utilizzare cavi Neutrik opticalCON DUO in fibra ottica, in modalità Multi. In generale, i cavi in fibra ottica possono essere facilmente piegati o danneggiati. Per evitare problemi, utilizzare un cavo in fibra ottica con rivestimento di plastica resistente e un meccanismo di blocco.

Informazioni sulla pulizia

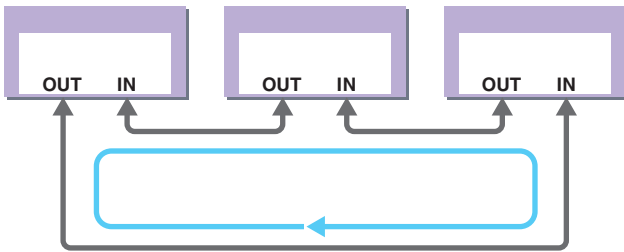
Se sulla superficie dei contatti dei jack dei cavi in fibra ottica o sui connettori del dispositivo si accumula polvere o sporizia, è possibile che i dati non vengano trasferiti correttamente. Pulire regolarmente la superficie dei contatti di jack e connettori, utilizzando un prodotto per la pulizia dei cavi in fibra ottica disponibile in commercio.

Connessione ad anello

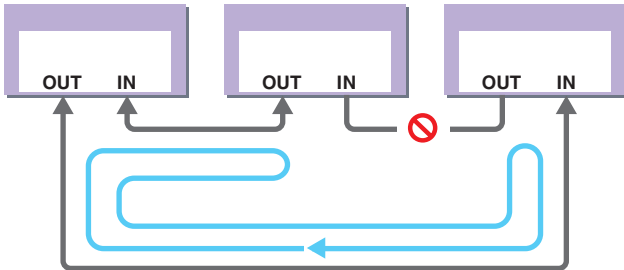


Una rete TWINLANe utilizza una topologia ad anello che fornisce ridondanza in caso di problemi dei cavi. Se un cavo di rete è danneggiato, il segnale viene automaticamente reinstradato e l'audio non viene interrotto. Anche in caso di malfunzionamento di un dispositivo di rete, gli altri dispositivi funzionanti continueranno a comunicare.

■ Funzionamento normale



■ Con cavo danneggiato



Anche se un cavo è danneggiato, il segnale viene automaticamente reinstradato e le comunicazioni non vengono interrotte.

Informazioni sulla scheda di rete

Il sistema RIVAGE PM10 utilizza una scheda di rete TWINLANe per configurare la rete I/O.*Lunghezza totale

Scheda di rete TWINLANe	HY256-TL	HY256-TL-SMF
Cavo di collegamento	Cavo in fibra ottica multimodale	Cavo in fibra ottica modalità singola
Lunghezza max. cavo tra dispositivi	Max. 300 m	Max 2 km*
Numero massimo di canali	256 ingressi/256 uscite	

del cavo per la connessione ad anello con schede TWINLANe con portata massima di 6 chilometri.

Informazioni su Dante

Dante è un protocollo audio di rete sviluppato da Audinate. In una rete GbE (Giga-bit Ethernet), Dante emette segnali audio multicanale a varie frequenze di campionamento e di bit e segnali di controllo del dispositivo.

Per ulteriori informazioni su Dante, visitare il sito Web Audinate:

<http://www.audinate.com/>

Ulteriori informazioni su Dante sono disponibili anche sul sito Web Yamaha Pro Audio:

<https://www.yamaha.com/proaudio/>

Precauzioni per l'utilizzo di uno switch di rete

Non utilizzare la funzione EEE (*) degli switch di rete in una rete Dante.

Sebbene la gestione del risparmio energetico dovrebbe essere negoziata automaticamente negli switch che supportano EEE, alcuni switch non eseguono la negoziazione in modo corretto.

Ciò può causare l'attivazione di EEE nelle reti Dante quando non è necessario, comportando performance di sincronizzazione insoddisfacenti e occasionali perdite di suono.

Si consiglia pertanto di attenersi alle seguenti indicazioni:

- Quando si utilizza uno switch gestito, disattivare la funzione EEE di tutte le porte utilizzate da Dante. Non utilizzare uno switch che non è in grado di disattivare la funzione EEE.
- Se si utilizza uno switch non gestito, non utilizzare uno switch supporta la funzione EEE. Questi switch non sono in grado di disattivare la funzione EEE.

* EEE (Energy Efficient Ethernet) è una tecnologia che consente di ridurre il consumo energetico degli switch nei periodi di traffico di rete ridotto. È detta anche Green Ethernet o IEEE802.3az.

Informazioni sui collegamenti

Sono disponibili due modi per collegare il rack I/O (serie R) a una rete Dante. Consultare il manuale operativo e altri documenti correlati per maggiori informazioni su come configurare e collegare i dispositivi abilitati per Dante.

NOTA

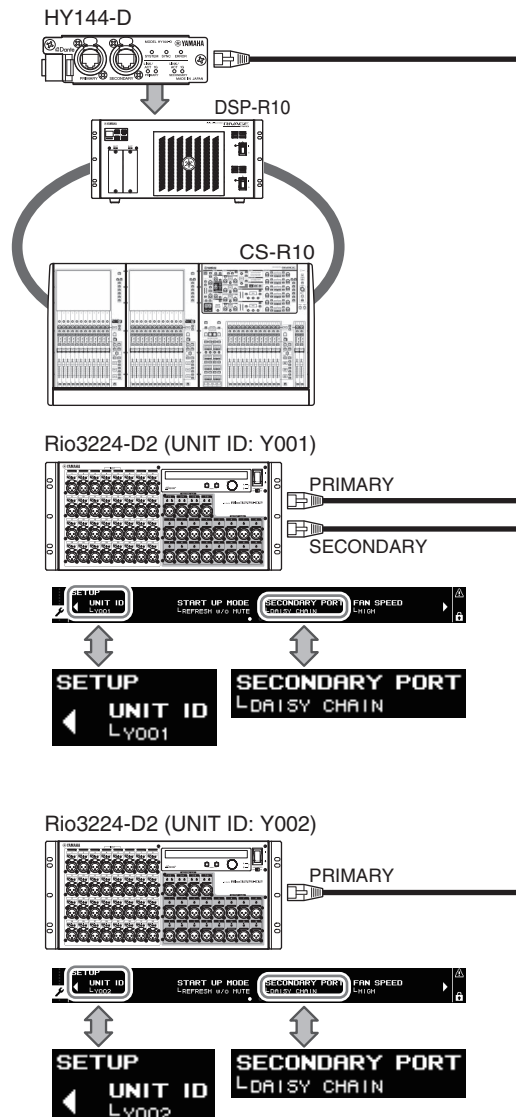
Un collegamento a margherita è adatto per un sistema semplice con un numero ridotto di dispositivi.

Se si collega un numero elevato di dispositivi, utilizzare una rete a stella.

Rete con connessione a margherita

Una connessione a margherita è uno schema di cablaggio in cui più dispositivi sono collegati in sequenza. In tal modo, il collegamento in rete è semplice e non richiede alcuno switch di rete.

Se si collega un numero cospicuo di dispositivi, è necessario impostare un valore di latenza elevato per evitare la mancata trasmissione dell'audio a causa di un maggiore delay nel trasferimento del segnale tra i dispositivi stessi. Inoltre, se in una rete a margherita viene interrotta una connessione, il flusso del segnale si interrompe in quella particolare posizione e non verrà trasferito alcun segnale oltre quella posizione.



Rete a stella

In una rete a stella ogni dispositivo è collegato a un commutatore di rete centrale. Utilizzando un commutatore di rete compatibile con GbE è possibile configurare una rete di grandi dimensioni a banda larga. Si consiglia un commutatore di rete che disponga di varie funzioni per il controllo e il monitoraggio della rete (come Qos, la possibilità di assegnare una priorità ai flussi di dati, ad esempio, la sincronizzazione del clock o la trasmissione dell'audio su determinati circuiti di dati).

Con questa topologia è normale configurare una rete ridondante in modo che un problema di rete imprevisto non influisca sull'audio o altri tipi di comunicazioni stabili.

Informazioni sulle reti ridondanti

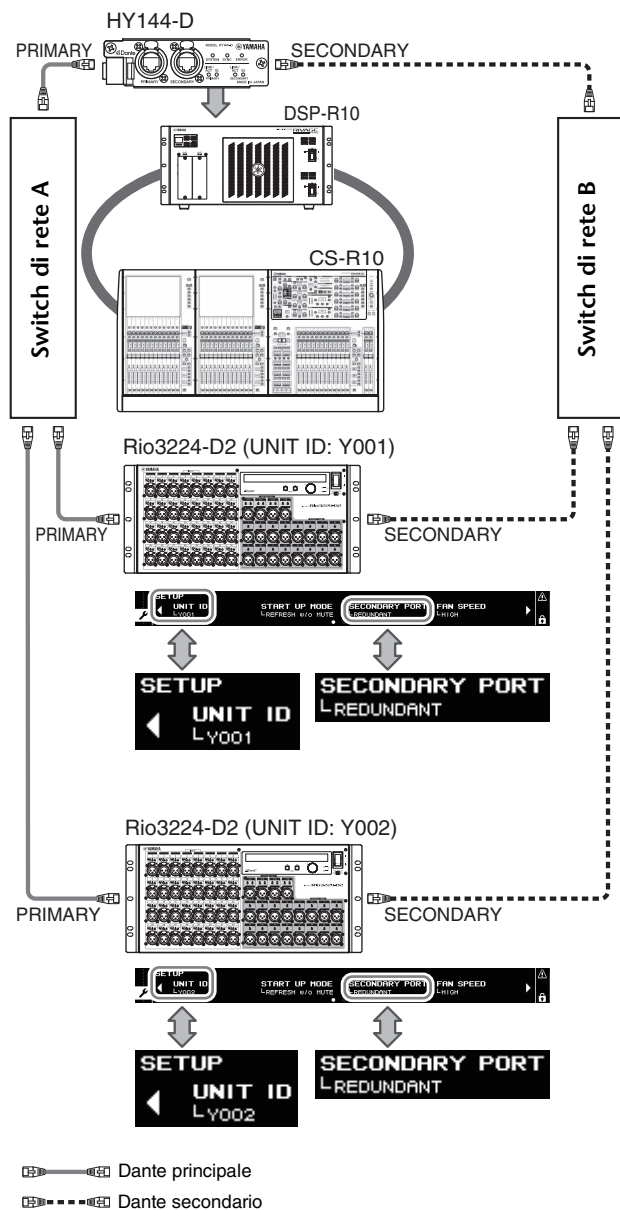
Una rete ridondante è costituita da due circuiti: un circuito principale e uno secondario. In genere, la rete funziona sul circuito principale. Tuttavia, se il collegamento principale è interrotto, le comunicazioni verranno automaticamente gestite dal circuito secondario. Pertanto, utilizzando una rete ridondante con una topologia a stella si aumenterà la stabilità delle comunicazioni rispetto a una rete con connessione a margherita.

NOTA

Se si utilizza una scheda HY144-D su RIVAGE PM10 V1.51 o versioni precedenti, è necessario aggiornare il firmware per HY144-D.

Dettagli sull'aggiornamento del firmware sono disponibili al seguente sito Web Yamaha Pro Audio:

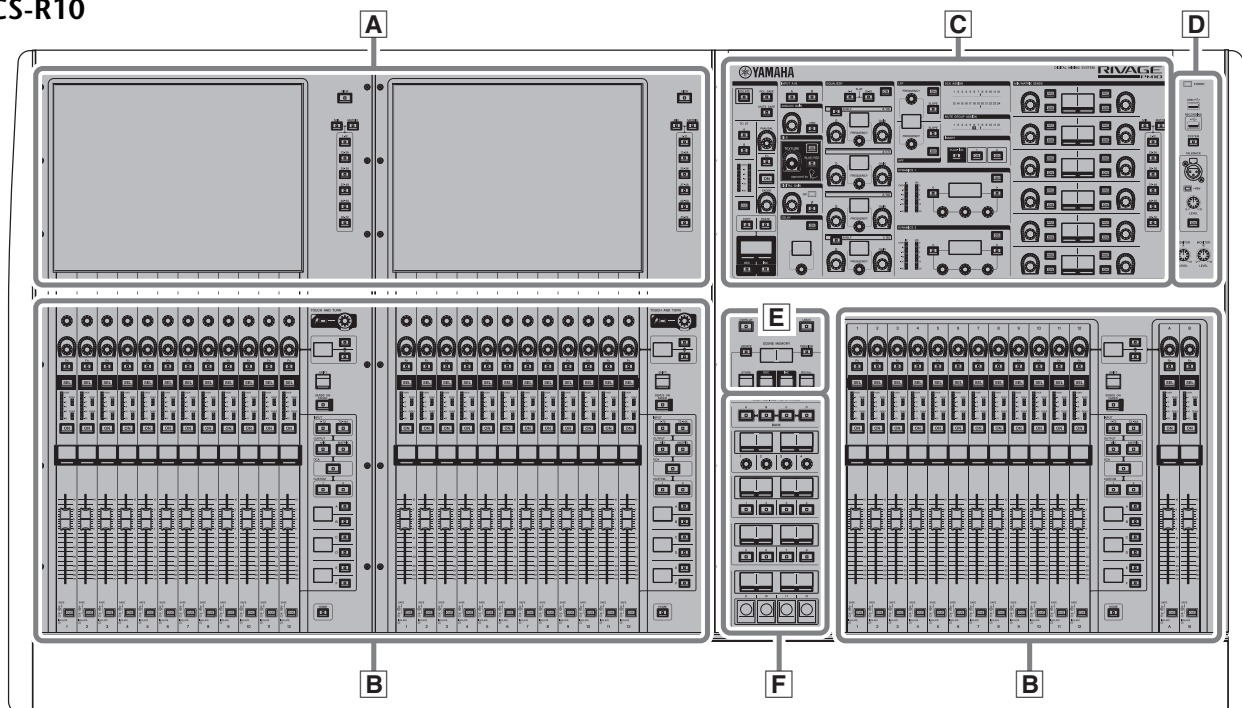
<https://www.yamaha.com/proaudio/>



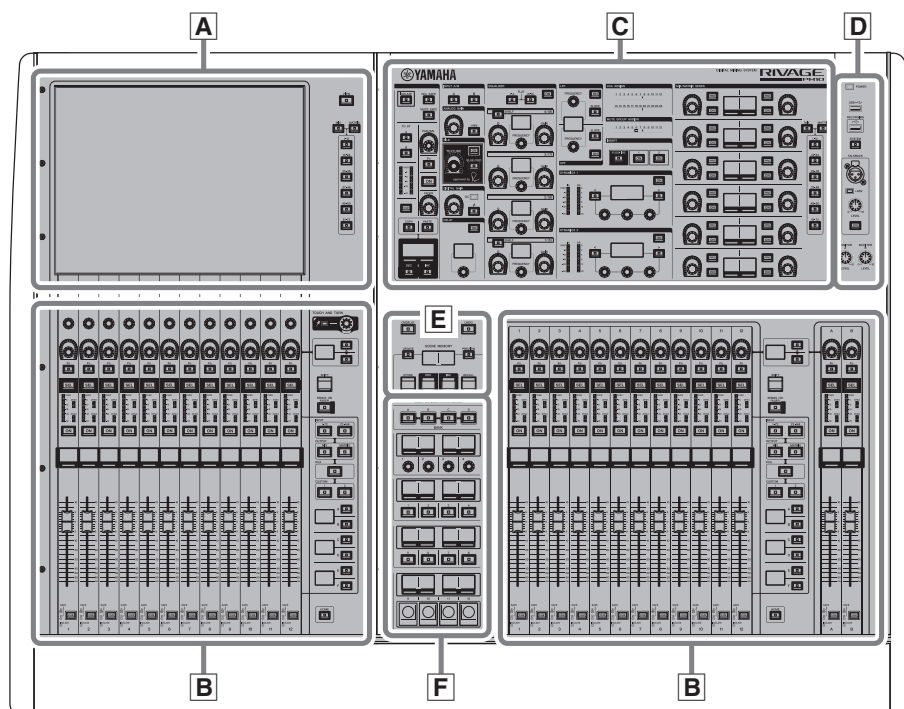
Nomi dei componenti e funzioni

Pannello superiore

CS-R10



CS-R10-S

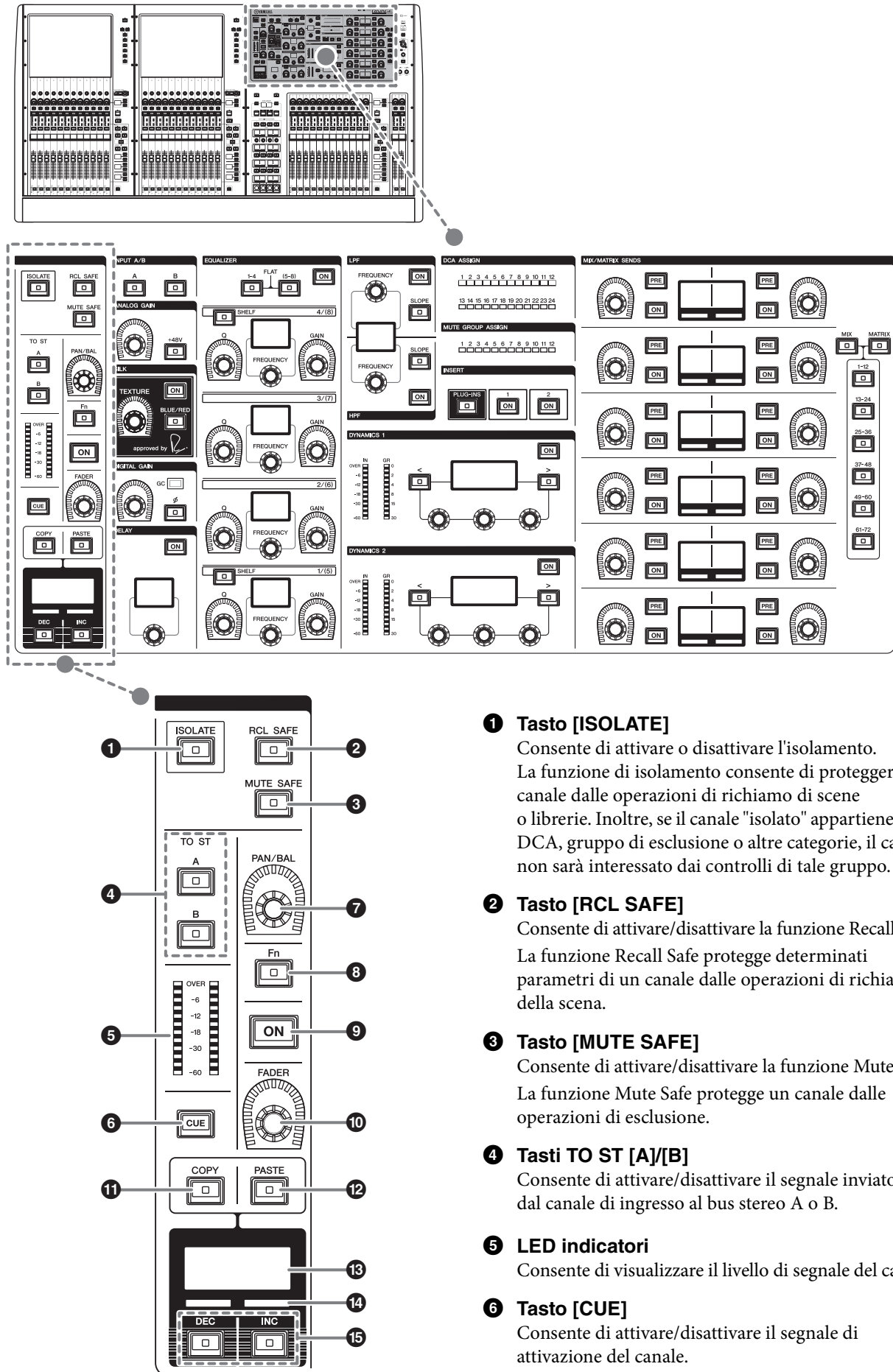


- A** Sezione Touch Screen → pagina 24
- B** Sezione Channel Strip → pagina 25
- C** Sezione Selected Channel → pagina 17
- D** Sezione UTILITY → pagina 21

- E** Sezione SCENE MEMORY → pagina 22
- F** Sezione USER DEFINED KEYS/KNOBS → pagina 23

Sezione Selected Channel

Questa sezione consente di regolare i parametri del canale selezionato.

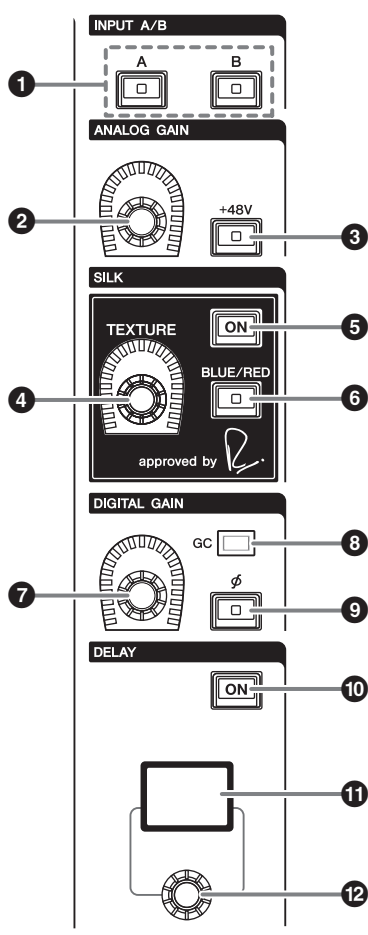


- 1 Tasto [ISOLATE]**
 Consente di attivare o disattivare l'isolamento. La funzione di isolamento consente di proteggere il canale dalle operazioni di richiamo di scene o librerie. Inoltre, se il canale "isolato" appartiene a un DCA, gruppo di esclusione o altre categorie, il canale non sarà interessato dai controlli di tale gruppo.
- 2 Tasto [RCL SAFE]**
 Consente di attivare/disattivare la funzione Recall Safe. La funzione Recall Safe protegge determinati parametri di un canale dalle operazioni di richiamo della scena.
- 3 Tasto [MUTE SAFE]**
 Consente di attivare/disattivare la funzione Mute Safe. La funzione Mute Safe protegge un canale dalle operazioni di esclusione.
- 4 Tasti TO ST [A]/[B]**
 Consente di attivare/disattivare il segnale inviato dal canale di ingresso al bus stereo A o B.
- 5 LED indicatori**
 Consente di visualizzare il livello di segnale del canale.
- 6 Tasto [CUE]**
 Consente di attivare/disattivare il segnale di attivazione del canale.

- 7 Manopola [PAN/BAL]**
Consente di impostare pan/bilanciamento del segnale inviato ai bus stereo.
- 8 Tasto [Fn] (Funzione)**
Consente di eseguire la funzione preassegnata.
- 9 Tasto [ON]**
Consente di attivare o disattivare il canale.
- 10 Manopola [FADER]**
Consente di regolare il livello di fader del canale.
- 11 Tasto [COPY]**
Consente di copiare i parametri del canale.

- 12 Tasto [PASTE]**
Consente di incollare i parametri copiati del canale.
- 13 Visualizzazione del nome del canale**
Indica il nome e il numero del canale, il valore del fader e così via.
- 14 Indicatore del colore del canale**
Indica il colore del canale.
- 15 Tasti [INC]/[DEC]**
Consente di commutare i canali per modificare i parametri.

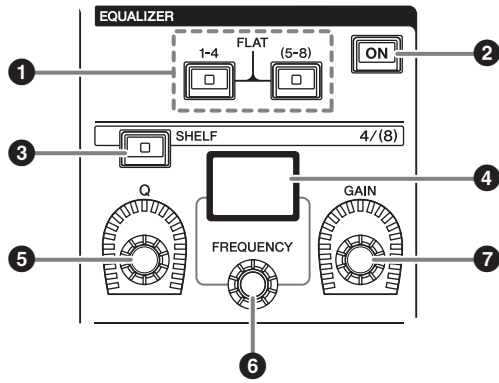
INPUT/A.GAIN/SILK/D.GAIN/DELAY



- 1 Tasti INPUT [A]/[B]**
Consentono di commutare la sorgente di ingresso del canale di ingresso selezionato.
- 2 Manopola [ANALOG GAIN]**
Consente di impostare il guadagno analogico del preamplificatore.

- 3 Tasto [+48V]**
Consente di attivare/disattivare l'alimentazione phantom (+48 V).
- 4 Manopola SILK [TEXTURE]**
Consente di regolare l'intensità dell'elaborazione SILK.
- 5 Tasto SILK [ON]**
Consente di attivare/disattivare la tecnologia SILK. L'elaborazione SILK può essere applicata solo a determinati canali per attivare le parti corrispondenti nel messaggio o a tutti i canali, aggiungendo profondità e prospettiva all'intero messaggio.
- 6 Tasto SILK [BLUE/RED]**
Consente di alternare le modalità BLUE e RED: "BLUE" per un suono potente e deciso e "RED" per un suono energico e vivace.
- 7 Manopola [DIGITAL GAIN]**
Permette di impostare il guadagno digitale del canale.
- 8 Indicatore GC**
Si accende quando GC (GAIN COMPENSATION) è attivato.
- 9 Tasto [φ] (fase)**
Consente di invertire la fase del segnale di ingresso.
- 10 Tasto DELAY [ON]**
Consente di attivare/disattivare il delay.
- 11 Display DELAY**
Indica il valore di delay.
- 12 Manopola [DELAY]**
Consente di impostare il valore di delay.

EQUALIZER



1 Tasti [1-4]/[(5-8)] EQUALIZER

Consentono di commutare le bande EQ di cui si desidera configurare le impostazioni.

La pressione simultanea dei tasti [1-4] e [5-8] consente di impostare il guadagno di tutte le bande su 0 (FLAT).

2 Tasto [ON] EQUALIZER

Consente di attivare o disattivare l'equalizzatore.

3 Tasto [SHELF] EQUALIZER

Consente di commutare il filtro di picco in filtro shelving.

4 Display EQUALIZER

Indica i parametri di ciascuna banda EQ.

5 Manopola [Q] EQUALIZER

Consente di specificare il valore Q.

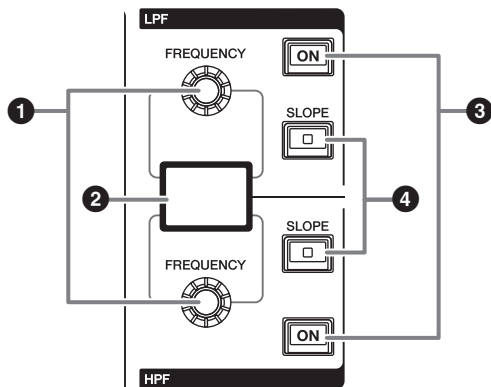
6 Manopola [FREQUENCY] EQUALIZER

Consente di impostare la frequenza.

7 Manopola [GAIN] EQUALIZER

Consente di impostare il guadagno.

LPF/HPF



1 Manopole [FREQUENCY] LPF/HPF

Consentono di specificare la frequenza di taglio, rispettivamente di LPF e HPF.

2 Display LPF/HPF

Indica le impostazioni dei filtri LPF e HPF.

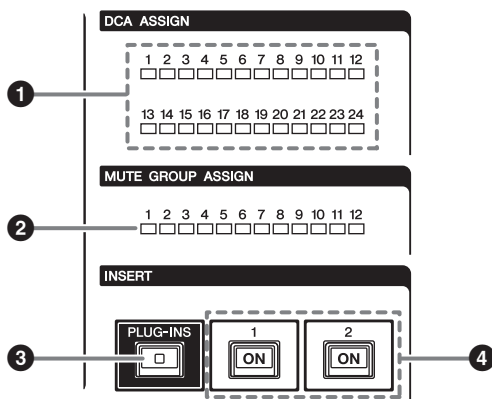
3 Tasti [ON] LPF/HPF

Consentono di attivare e disattivare rispettivamente i filtri LPF e HPF.

4 Tasti [SLOPE] LPF/HPF

Consentono di attivare e disattivare rispettivamente le impostazioni slope dei filtri LPF e HPF.

DCA/MUTE/INSERT



1 LED DCA ASSIGN

Indicano i DCA assegnati.

2 LED MUTE GROUP ASSIGN

Indicano i gruppi di esclusione assegnati.

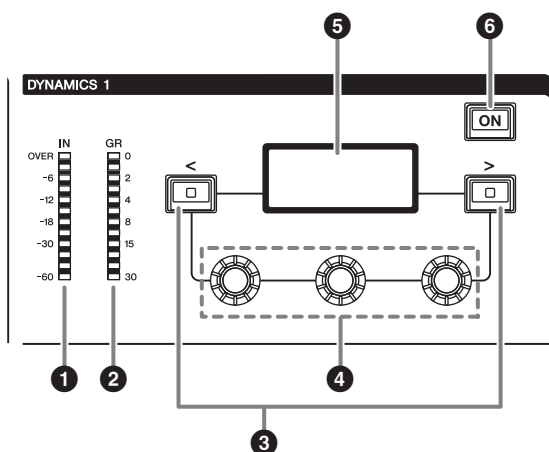
3 Tasto [PLUG-INS] INSERT

Consente di richiamare una schermata di impostazione dei parametri per i plug-in inseriti.

4 Tasti 1/2 [ON] INSERT

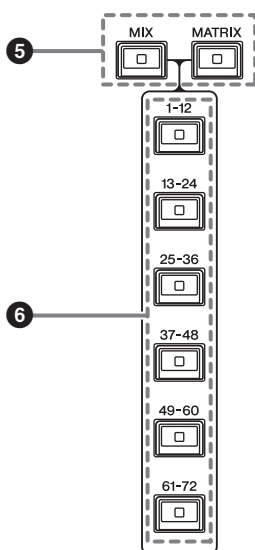
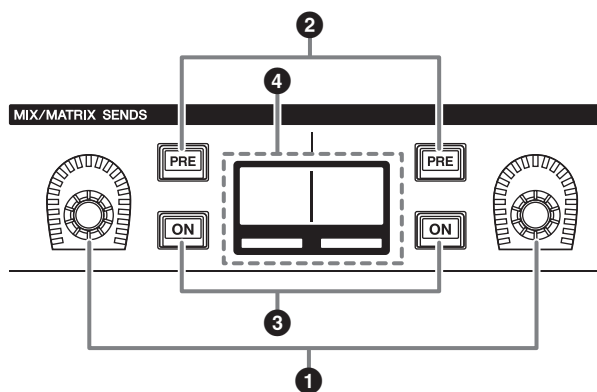
Consentono di attivare e disattivare rispettivamente INSERT1 e INSERT2.

DYNAMICS



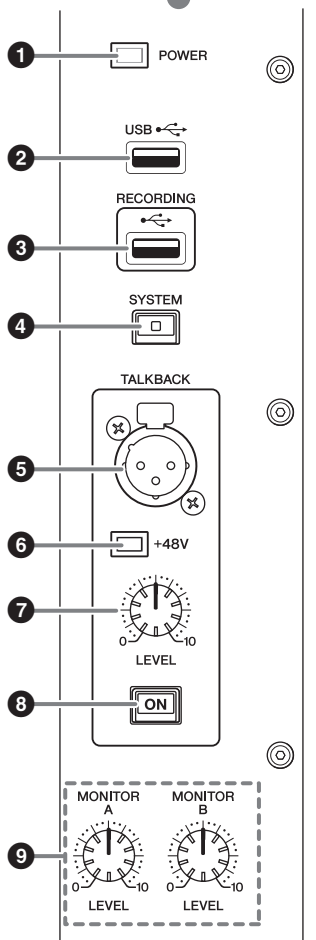
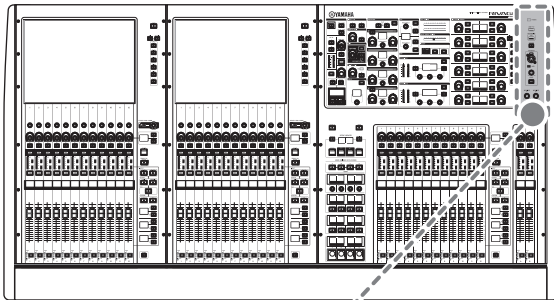
- ❶ **LED DYNAMICS 1/2 IN**
Indica il livello di ingresso Dynamics.
- ❷ **LED DYNAMICS 1/2 GR**
Indica il livello di riduzione del guadagno Dynamics.
- ❸ **Tasti [<]/[>] DYNAMICS 1/2**
Consentono di commutare i parametri indicati sul display DYNAMICS.
- ❹ **Manopole di impostazione DYNAMICS 1/2**
Consentono di impostare i parametri indicati sul display DYNAMICS.
- ❺ **Display DYNAMICS 1/2**
Indica i parametri Dynamics.
- ❻ **Tasto [ON] DYNAMICS 1/2**
Consente di attivare o disattivare Dynamics.

MIX/MATRIX SENDS



- ❶ **Manopole MIX/MATRIX**
Consentono di regolare il livello di mandata dei bus corrispondenti.
- ❷ **Tasti [PRE] MIX/MATRIX SENDS**
Consentono di alternare il punto di mandata tra PRE e POST. Se un pulsante si illumina, il punto di mandata è impostato su PRE.
- ❸ **Tasti [ON] MIX/MATRIX SENDS**
Consentono di attivare o disattivare il segnale di mandata al bus corrispondente.
- ❹ **Display MIX/MATRIX SENDS**
Indica il bus corrispondente.
- ❺ **Tasti [MIX]/[MATRIX] MIX/MATRIX SENDS**
Consentono di commutare il tipo di bus di destinazione della mandata.
- ❻ **Tasti [1-12]/[13-24]/[25-36]/[37-48]/[49-60]/[61-72] MIX/MATRIX SENDS**
Consentono di selezionare un banco per il bus di destinazione della mandata.

Sezione UTILITY



1 Indicatore POWER

Questo indicatore si illumina per segnalare che l'unità è accesa. Se entrambi gli interruttori di alimentazione A e B sono attivati, l'indicatore si illuminerà in verde. Se uno dei due interruttori di alimentazione A o B è attivato, si illumina in rosso. Se il sistema RIVAGE PM10 non viene avviato, si illumina in arancione.

2 Porta USB

Consente di collegare un dispositivo USB (come un mouse, una tastiera o un'unità flash USB). Utilizzare un'unità flash USB per memorizzare i dati interni di sistema e per caricare i dati memorizzati nel sistema.

■ Formato dell'unità flash USB supportato

Sono supportati i formati FAT16 e FAT32.

■ Protezione da scrittura

Alcune unità flash USB dispongono di una funzione di protezione da scrittura in modo da impedire la cancellazione involontaria dei dati.

Qualora un'unità flash USB contenga dati importanti, è consigliabile utilizzare questa funzione per impedire cancellazioni involontarie.

È tuttavia necessario accertarsi che questa impostazione sia disattivata per l'unità flash USB prima di salvare i dati su di essa.

Per informazioni aggiornate sulle unità flash USB utilizzabili con il sistema, visitare il sito Web Pro Audio di Yamaha all'indirizzo:

<https://www.yamaha.com/proaudio/>

AVVISO

Non rimuovere l'unità flash USB dal connettore USB o disattivare l'alimentazione dell'unità mentre l'unità sta accedendo ai dati, ad esempio per operazioni di caricamento, salvataggio o eliminazione dei dati. Ciò potrebbe danneggiare l'unità flash o i dati presenti nell'unità o sul dispositivo di supporto.

3 Porta RECORDING

Consente di collegare un'unità flash USB per registrare e riprodurre i file audio. I formati di file supportati sono WAV e MP3.

Per informazioni aggiornate sulle unità flash USB utilizzabili con il sistema, visitare il sito Web Pro Audio di Yamaha all'indirizzo:

<https://www.yamaha.com/proaudio/>

4 Tasto [SYSTEM]

Premere questo tasto per visualizzare le informazioni relative al sistema RIVAGE PM10 sui touch screen.

Per spegnere la sezione di controllo della console, premere e tenere premuto il tasto per almeno due secondi (→ pagina 31). Accertarsi che sia disattivata prima di spegnere l'unità.

5 Jack TALKBACK

Jack XLR-3-31 bilanciato a cui è possibile collegare un microfono talkback.

6 Indicatore +48V

Si accende quando l'alimentazione phantom +48V viene fornita al jack TALKBACK.

7 Manopola TALKBACK [LEVEL]

Consente di regolare il livello di ingresso del microfono collegato al jack TALKBACK.

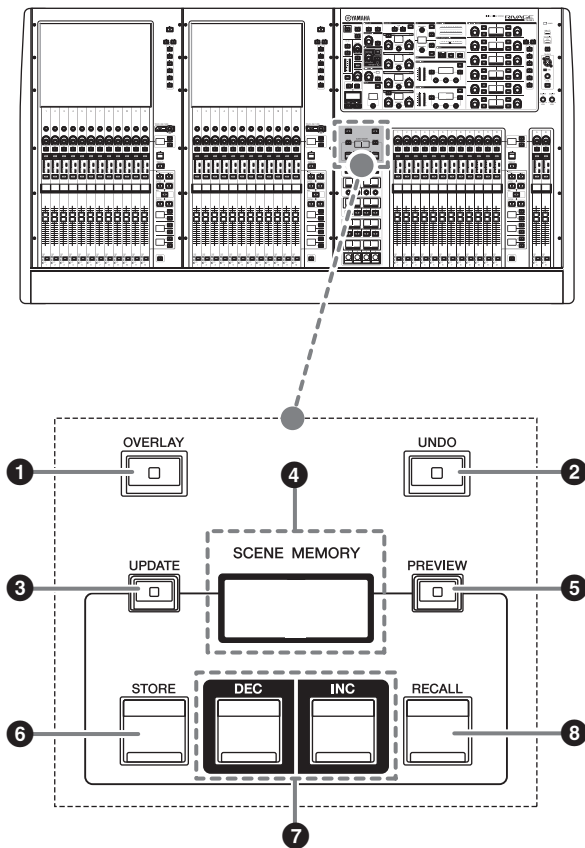
8 Tasto TALKBACK [ON]

Consente di attivare o disattivare la funzione Talkback.

9 Manopole MONITOR A/B [LEVEL]

Consentono di regolare il livello di uscita dei segnali di monitoraggio.

SCENE MEMORY, sezione



- 1 Tasto [OVERLAY]**
Premere questo pulsante per visualizzare la schermata OVERLAY SETTING.
Tenendo premuto il tasto [SHIFT], premere il tasto [OVERLAY] per attivare/disattivare l'overlay.
Quando l'overlay è attivo, tenere premuto il tasto [OVERLAY] per accedere alla modalità di modifica dell'overlay.

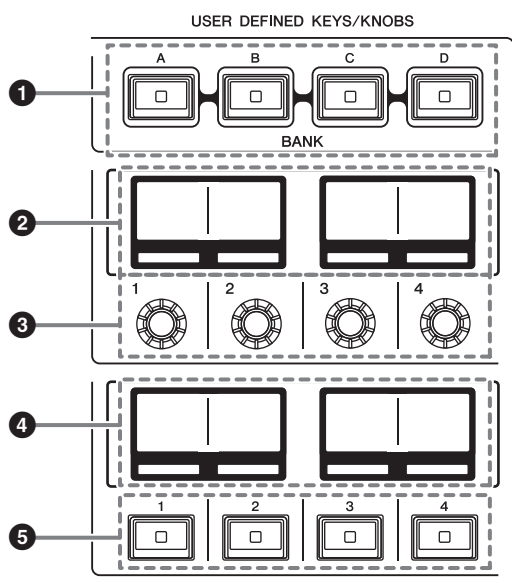
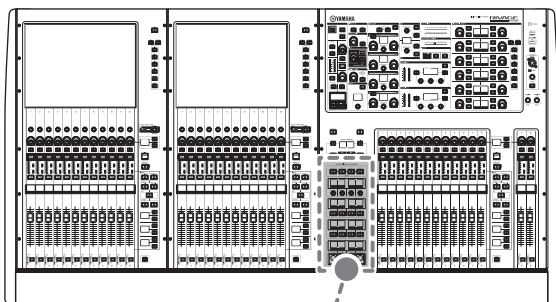
- 2 Tasto [UNDO]**
Consente di annullare l'operazione di scena più recente, relativa a memorizzazione, richiamo o aggiornamento di una scena.
Una volta annullata l'operazione premendo il tasto [UNDO], è possibile ripetere l'operazione annullata premendo nuovamente il tasto [UNDO].

NOTA

Non è possibile annullare un'operazione di memorizzazione di una nuova scena.

- 3 Tasto [UPDATE]**
Consente di aggiornare i dati della scena, sovrascrivendo la scena corrente (richiamata più recentemente) con i dati del messaggio corrente.
- 4 Display SCENE MEMORY**
Indica la memoria scene selezionata.
- 5 Tasto [PREVIEW]**
Consente di attivare o disattivare la modalità Preview. (Questa funzione sarà supportata in aggiornamenti futuri).
- 6 Tasto [STORE]**
Consente di memorizzare le impostazioni della scena corrente nella memoria scene selezionata. Se si seleziona la scena esistente, i dati verranno sovrascritti.
- 7 Tasti [INC]/[DEC]**
Consentono di selezionare il numero di scena che si desidera memorizzare o richiamare.
- 8 Tasto [RECALL]**
Consente di richiamare una scena memorizzata dalla memoria scene.

Sezione USER DEFINED KEYS/KNOBS



❶ Tasti USER DEFINED [A]/[B]/[C]/[D] BANK

Consentono di selezionare il banco ([A], [B], [C] o [D]) per le manopole USER DEFINED o i tasti USER DEFINED.

❷ Display USER DEFINED KNOBS

Indicano le funzioni assegnate alle manopole USER DEFINED.

❸ USER DEFINED KNOBS [1]/[2]/[3]/[4]

Controllano le funzioni assegnate dall'utente.

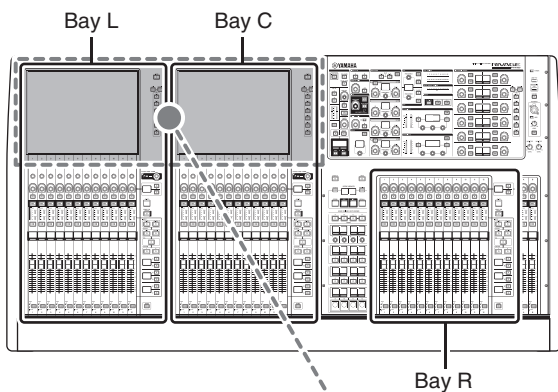
❹ Display USER DEFINED KEYS

Indicano le funzioni assegnate ai tasti USER DEFINED.

❺ USER DEFINED KEYS [1]-[12]

Controllano le funzioni assegnate dall'utente.

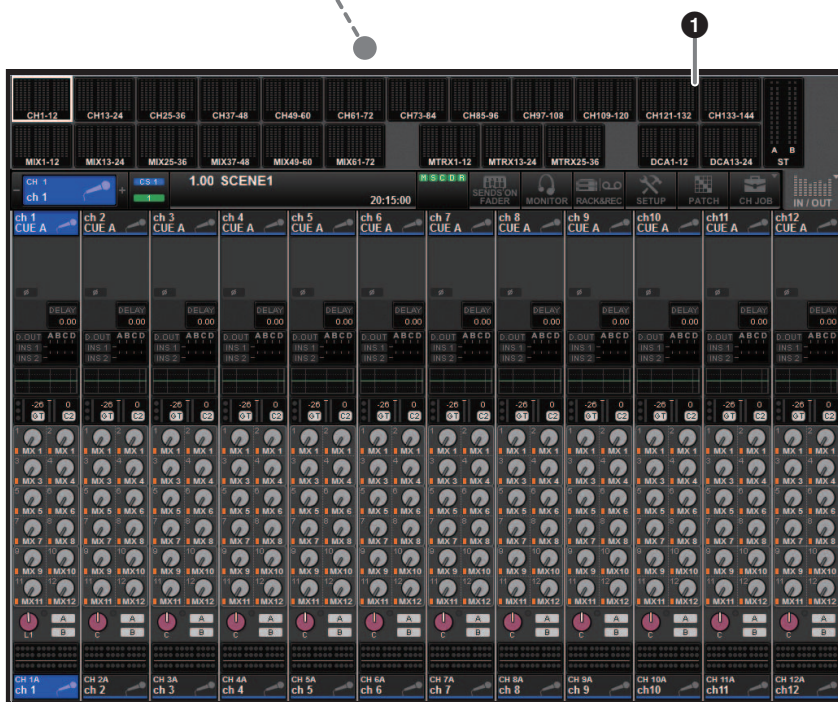
Sezione Touch Screen (vano L, vano C)



Vano

Un vano è formato da un gruppo di 12 fader situati sulle sezioni Touch Screen e Channel Strip.

L'unità CS-R10 contiene tre vani, mentre l'unità CS-R10-S ne contiene due. È possibile controllare questi vani in modo indipendente.



1 Touch screen

Si tratta di uno schermo sensibile al tocco che può essere utilizzato posizionandovi il dito per selezionare i menu o impostare i parametri. Tenere presente che non è possibile utilizzare l'unità toccando più punti contemporaneamente.

NOTA

- Se il touch screen è sporco, pulirlo con un panno morbido e asciutto.
- Prima dell'utilizzo, rimuovere la pellicola protettiva trasparente applicata ai touch screen per proteggerli durante il trasporto.

AVVISO

Non utilizzare mai oggetti affilati o appuntiti, come ad esempio le unghie, per attivare i touch screen. Altrimenti, si potrebbe graffiare lo schermo e rendere inutilizzabile il touch screen.

2 Tasto [VIEW]

Consente di richiamare e alternare le schermate OVERVIEW e SELECTED CHANNEL VIEW.

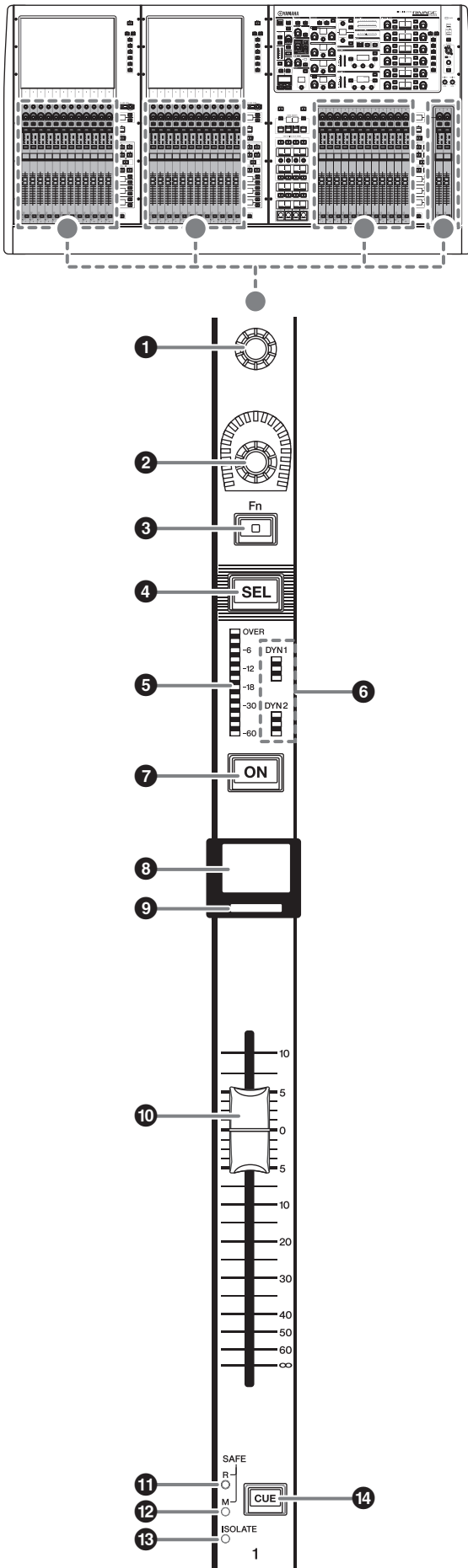
3 Tasti [MIX]/[MATRIX]

Consentono di specificare il tipo di bus di destinazione della mandata visualizzato sulla schermata OVERVIEW.

4 Tasti [1-12]/[13-24]/[25-36]/[37-48]/[49-60]/[61-72]

Consentono di selezionare un banco per il bus di destinazione della mandata visualizzato sullo schermo.

Sezione Channel Strip (Bay L, Bay R, Bay C)



1 Encoder schermata (solo Bay L e C)

Consente di controllare la manopola selezionata sullo schermo sensibile al tocco. La funzione della manopola varia a seconda della schermata visualizzata.

2 Encoder Channel Strip

Consente di regolare guadagno, pan e altri parametri del canale. A questo encoder è possibile assegnare cinque funzioni di parametri (selezionate dal seguente elenco) e utilizzare i tasti [UP]/[DOWN] per selezionare la funzione.

- PAN/BALANCE
- ANALOG GAIN
- DIGITAL GAIN
- SELECTED SEND
- MIX1 SEND - MIX72 SEND
- MATRIX1 SEND - MATRIX36 SEND
- HPF FREQUENCY
- LPF FREQUENCY
- DYNAMICS1 THRESHOLD
- DYNAMICS2 THRESHOLD
- DELAY
- SILK TEXTURE
- SURROUND L-R PAN
- SURROUND F-R PAN
- SURROUND DIV
- SURROUND LFE

3 Tasto [Fn]

Esegue la funzione assegnata dall'utente. È possibile assegnare una delle seguenti funzioni:

- INPUT A/B
- ISOLATE
- ALTERNATE CUE
- ENCODER PARAM
- GC ON/OFF
- SURROUND CUE
- EQ A/B
- DYNAMICS1 A/B
- DYNAMICS2 A/B

4 Tasto [SEL]

Consente di selezionare il canale che verrà controllato nella sezione Channel Strip o sul display. Quando il canale è selezionato, il LED del tasto si illumina.

5 LED indicatori

Indicano il livello del canale.

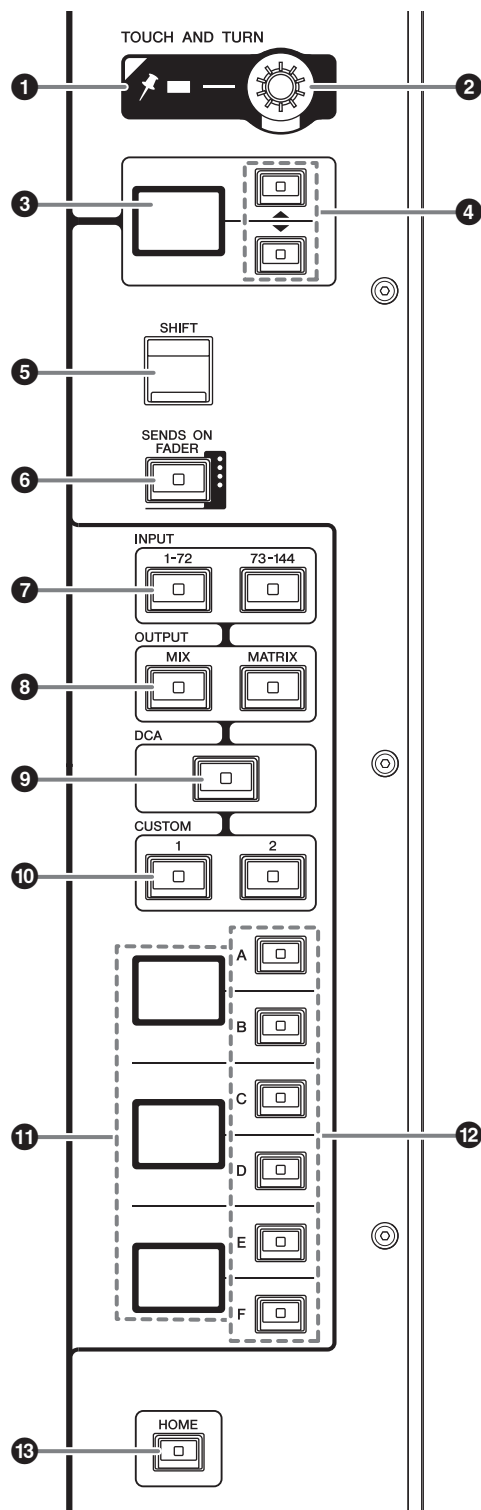
6 LED Dynamics

Indicano lo stato di Dynamics 1 e 2.

7 Tasto [ON]

Consente di attivare o disattivare il canale. Se il canale è attivato, il LED del tasto si illumina. In modalità SENDS ON FADER, questo tasto consente di attivare/disattivare i segnali inviati da ciascun canale al bus MIX/MATRIX attualmente selezionato.

- 8 Visualizzazione del nome del canale**
Indica il nome del canale, il valore del fader e così via.
- 9 Indicatore del colore del canale**
Indica il colore del canale. È possibile selezionare 11 colori diversi per il canale, tra cui OFF (DISATTIVATO).
- 10 Fader**
Fader motorizzato da 100 mm sensibile al tocco. In modalità SENDS ON FADER, questo fader consente di regolare il livello mandata del segnale inviato da ciascun canale al bus MIX/MATRIX attualmente selezionato.
- 11 Indicatore SAFE R**
Si illumina se il canale è impostato su Recall Safe.
- 12 Indicatore SAFE M**
Si illumina se il canale è impostato su Mute Safe.
- 13 Indicatore ISOLATE**
Si illumina se il canale è isolato.
- 14 Tasto [CUE]**
Consente di selezionare il canale da attivare.



1 Indicatore PIN
Si illumina quando la funzione di pinning della manopola [TOUCH AND TURN] è impostata su ON. (Questa funzione sarà supportata in aggiornamenti futuri).

2 Manopola [TOUCH AND TURN]
Consente di controllare i parametri della manopola selezionata sul touch screen.

3 Display encoder Channel Strip
Indica la funzione assegnata all'encoder Channel Strip.

4 Tasti SU [▲]/GIÙ [▼]
Consentono di selezionare la funzione che si desidera controllare utilizzando l'encoder Channel Strip.

5 Tasto [SHIFT]
Consente di eseguire una determinata funzione se premuto contemporaneamente a un altro tasto. Nella seguente tabella sono riportati alcuni esempi di utilizzo del tasto [SHIFT] se premuto contemporaneamente a un altro tasto. Per ulteriori informazioni, consultare il manuale operativo.

Procedura	Funzione
Tenere premuto il tasto [SHIFT] e premere il tasto [CUE], quindi rilasciare il tasto [SHIFT].	Per commutare il segnale di attivazione come destinazione della mandata del canale. (A → B → A&B → A)

6 Tasto [SENDS ON FADER]
Consente di attivare/disattivare la modalità SENDS ON FADER.

7 Tasti INPUT [1-72]/[73-144]
Consentono di selezionare un livello di ingresso.

8 Tasti OUTPUT [MIX]/[MATRIX]
Consentono di selezionare un livello di uscita.

9 Tasto [DCA]
Consente di selezionare un livello DCA.

10 Tasti CUSTOM [1]/[2]
Consentono di selezionare un livello personalizzato. A ogni livello personalizzato è possibile assegnare dei fader personalizzati di due banchi (per un totale di 12 livelli).

11 Display livelli
Indica il livello selezionato.

12 Tasti di selezione del livello [A]/[B]/[C]/[D]/[E]/[F]

Consentono di selezionare un livello. Ai fader vengono richiamati livelli differenti a seconda della combinazione di tasti, come mostrato nella seguente tabella:

Tasto	[INPUT 1-72]	[INPUT 73-144]	[OUTPUT MIX]	[OUTPUT MATRIX]	[DCA]
[A]	Input 1-12	Input 73-84	MIX 1-12	MATRIX 1-12	DCA 1-12
[B]	Input 13-24	Input 85-96	MIX 13-24	MATRIX 13-24	DCA 13-24
[C]	Input 25-36	Input 97-108	MIX 25-36	MATRIX 25-36	–
[D]	Input 37-48	Input 109-120	MIX 37-48	STEREO	–
[E]	Input 49-60	Input 121-132	MIX 49-60	CUE/MONITOR	–
[F]	Input 61-72	Input 133-144	MIX 61-72	–	–

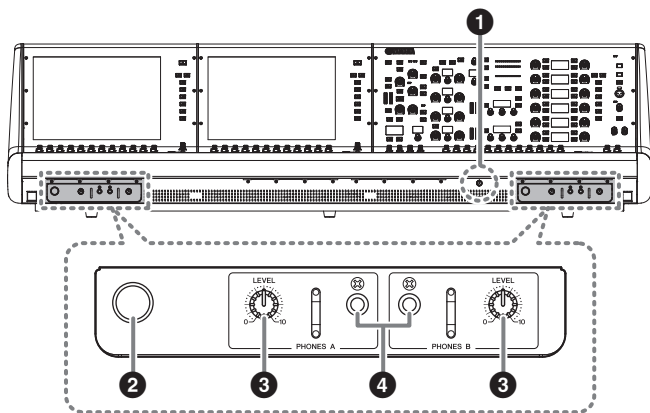
13 Tasto [HOME]

Consente di richiamare un gruppo di impostazioni. Tenere premuto questo tasto per memorizzare le seguenti impostazioni:

- Schermata corrente
- Parametro/canale selezionato sulla schermata
- Livello selezionato

Pannello frontale

CS-R10



1 Manopola di controllo della luminosità

Consente di regolare la luminosità della luce al di sotto della console.

2 Gancio per le cuffie

Per utilizzare il gancio, estrarre la knob e ruotarla in senso antiorario. (Il gancio verrà bloccato in posizione).

Per far rientrare il gancio, ruotare la knob in senso orario per sbloccarla, quindi premerla.

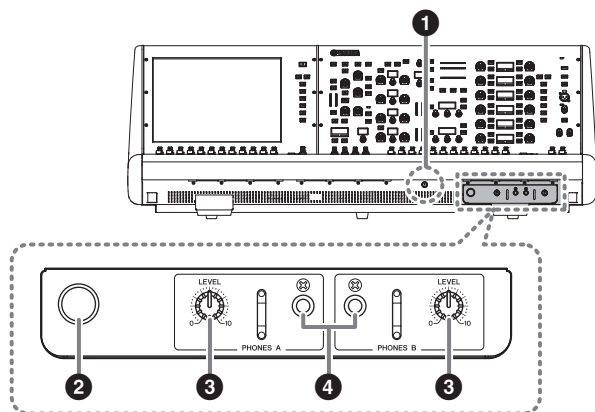
3 Manopole PHONES A/B [LEVEL]

Consentono di regolare il livello del segnale emesso dai jack PHONES OUT.

4 Jack delle uscite PHONES A/B

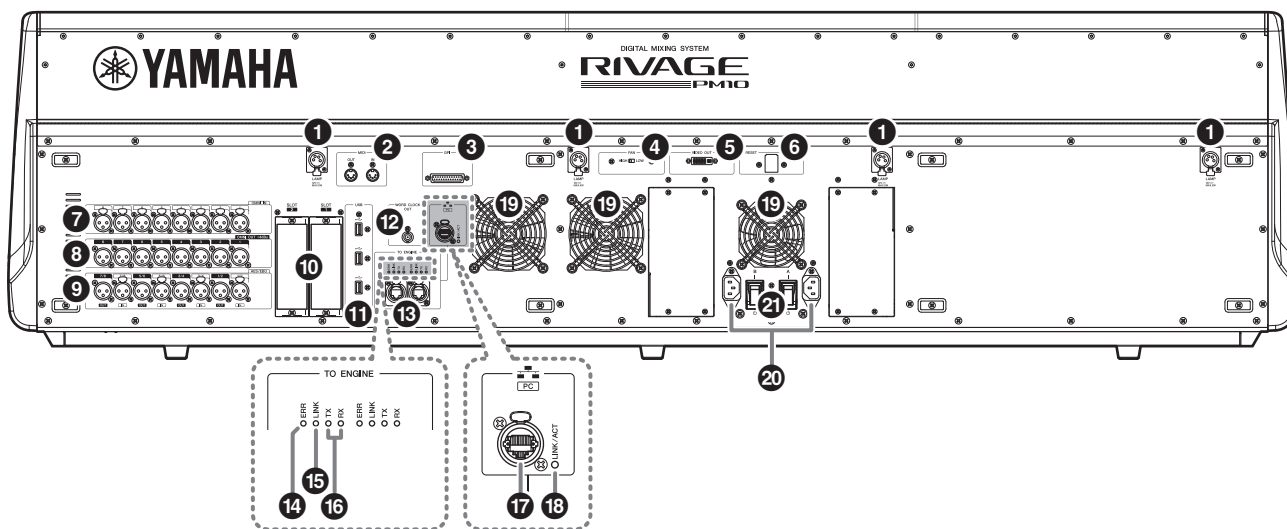
Jack delle cuffie per il monitoraggio del segnale MONITOR o CUE.

CS-R10-S

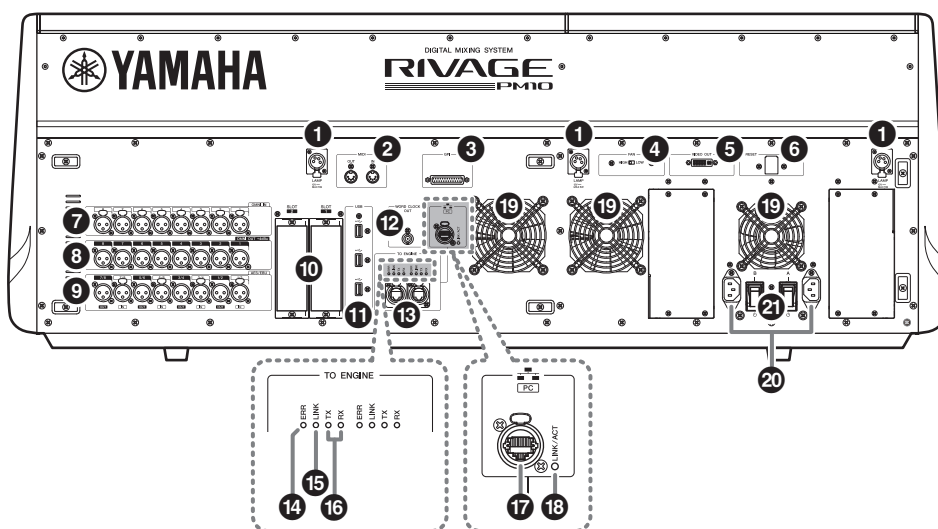


Pannello posteriore

CS-R10



CS-R10-S



1 Jack LAMP

Questi connettori di uscita femmina XLR a quattro pin vengono utilizzati per alimentare le spie luminose a collo d'oca Yamaha LA1L, fornite con l'unità. (CS-R10: 4 jack; CS-R10-S: 3 jack)

2 Jack MIDI OUT/IN

Questi connettori vengono utilizzati per trasmettere e ricevere messaggi MIDI da/verso i dispositivi MIDI esterni.

3 Connettore GPI

Si tratta di un connettore femmina D-sub a 25 pin che consente la comunicazione (8-in, 8-out) con un dispositivo esterno dotato di GPI.

4 Switch [FAN]

Consente di impostare la velocità HIGH o LOW (alta o bassa), della ventola di raffreddamento interna.

NOTA

Inizialmente, l'unità esce dalla fabbrica con questo selettore impostato in posizione LOW. A condizione che l'unità sia utilizzata in ambienti con temperature comprese tra quelle di esercizio, è possibile specificare la velocità preferita per la ventola. L'impostazione HIGH è consigliata per ambienti molto caldi, oppure quando si espone l'unità direttamente alla luce solare o se il rumore prodotto dalla ventola non rappresenta un problema.

5 Connettore VIDEO OUT

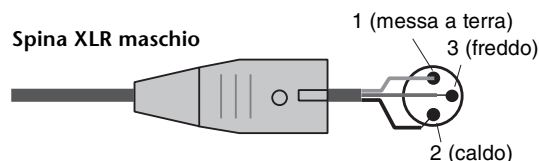
Collegare il monitor esterno al connettore DVI-D (Dual-link).

6 Interruttore [RESET]

Consente di reimpostare la superficie di controllo. Solo i controlli (schermate, indicatori, tasti di controllo e manopole) sulla superficie di controllo verranno riavviati senza interrompere l'audio. Utilizzare questo interruttore se la superficie di controllo non risponde alle operazioni.

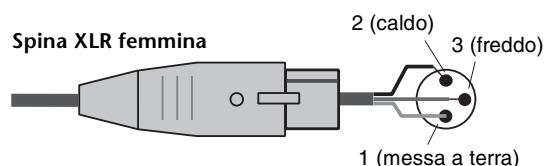
7 Jack OMNI IN

Jack di ingresso femmina XLR-3-31 bilanciati per l'immissione di segnali audio analogici provenienti da dispositivi a livello di linea o da microfoni. Sono dotati dell'elaborazione digitale SILK.



8 Jack OMNI OUT

Jack di uscita maschio XLR-3-32 bilanciati che trasmettono segnali audio analogici.



9 Jack AES/EBU

Tutti i jack di ingresso e uscita integrano i convertitori della frequenza di campionamento.

IN

Jack di ingresso femmina XLR-3-31 bilanciato che accetta segnali audio digitali nel formato AES/EBU.

OUT

Jack di uscita maschio XLR-3-32 bilanciato che emette segnali audio digitali nel formato AES/EBU.

10 Slot per schede MY

Consentono di installare le schede I/O Mini-YGDAI opzionali per espandere le porte I/O.

11 Porte USB

Utilizzare queste porte per collegare un dispositivo di memorizzazione USB, come un'unità flash, un mouse o una tastiera USB.

12 Connettore WORD CLOCK OUT

Questo connettore BNC viene utilizzato per trasmettere il segnale di word clock a un dispositivo esterno.

13 Connettori TO ENGINE OUT/IN

Questi connettori RJ-45 consentono di collegare l'unità a una rete di console in una topologia ad anello, tramite cavi Ethernet (cavi CAT5e o di categoria superiore consigliati).

NOTA

- Utilizzare un cavo con doppino ritorto schermato (STP) per evitare interferenze elettromagnetiche. Accertarsi che le parti in metallo dei connettori siano collegate elettricamente alla schermatura del cavo STP mediante nastro conduttore o materiale simile.
- Si consiglia di utilizzare cavi Ethernet con connettori RJ-45 compatibili con Neutrik etherCON CAT5. È anche possibile utilizzare i connettori RJ45 standard.
- I cavi tra i dispositivi possono essere lunghi massimo 100 metri. La distanza massima effettiva varia a seconda del cavo utilizzato.

14 Indicatori ERR

Questo indicatore lampeggia o si accende in rosso in caso di errori.

In questo caso, contattare il rivenditore Yamaha.

15 Indicatori LINK

Questo indicatore lampeggia o si accende a seconda dello stato della rete.

Verde (lampeggiante)	È in corso la preparazione dell'unità per la connessione alla rete della console. Se l'indicatore continua a lampeggiare, il sistema non funziona correttamente. Se, dopo aver effettuato le procedure descritte di seguito il problema persiste, contattare il rivenditore Yamaha locale. <ul style="list-style-type: none">• Accertarsi che i cavi siano collegati correttamente.• Assicurarsi che i cavi siano saldamente inseriti (bloccati).• Spegner e riaccendere il sistema RIVAGE PM10.• Utilizzare un cavo differente.
Verde (accesso in modo costante)	L'unità è collegata correttamente alla rete della console.

16 Indicatori TX/RX

L'indicatore appropriato lampeggia in verde quando i dati vengono trasmessi (TX) o ricevuti (RX) dai connettori TO ENGINE OUT/IN.

17 Connettore PC NETWORK

Questo connettore RJ-45 consente di collegare l'unità QL a un computer o a un dispositivo di rete tramite un cavo Ethernet (CAT5e o superiore consigliato).

NOTA

- Utilizzare un cavo con doppino ritorto schermato (STP) per evitare interferenze elettromagnetiche. Accertarsi che le parti in metallo dei connettori siano collegate elettricamente alla schermatura del cavo STP mediante nastro conduttore o materiale simile.
- Si consiglia di utilizzare cavi Ethernet con connettori RJ-45 compatibili con Neutrik etherCON CAT5. È anche possibile utilizzare i connettori RJ45 standard.
- I cavi tra i dispositivi possono essere lunghi massimo 100 metri. La distanza massima effettiva varia a seconda del cavo utilizzato.

18 Indicatore LINK/ACT

Questo indicatore lampeggia o si accende in verde a seconda dello stato della connessione.

19 Ventilazione

La superficie di controllo è dotata di ventole di raffreddamento che espellono l'aria calda dall'unità. Prestare molta attenzione a non bloccare le prese d'aria con oggetti.

20 Connettori AC IN

Utilizzare questi socket per collegare i cavi di alimentazione in dotazione. Collegare prima i cavi di alimentazione all'unità, quindi inserire le spine dei cavi in prese CA.

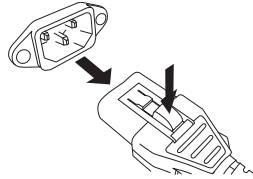
Inserire le spine dei cavi completamente, fino a bloccarle. Per evitare lo scollegamento accidentale, i cavi di alimentazione CA in dotazione presentano un meccanismo di blocco V-lock a scatto.



Attenzione

Accertarsi di disattivare l'alimentazione dell'unità prima di collegare o scollegare i cavi di alimentazione.

Per scollegare un cavo di alimentazione, rimuoverlo mentre si preme il fermo sulla spina.



21 I/O (Interruttori di alimentazione)

Consentono di attivare (I) e disattivare (O) l'alimentazione.

● Spegnimento dell'unità

Prima di spegnere la superficie di controllo, Yamaha consiglia di memorizzare lo stato corrente nella memoria scene.

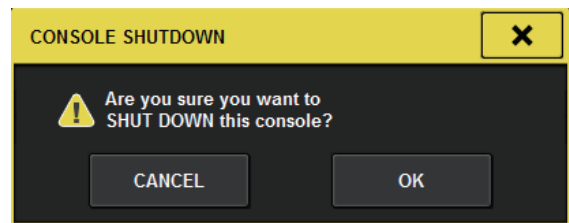
Se i collegamenti dei componenti vengono modificati dopo aver spento l'unità, alcune impostazioni, come l'assegnazione, potrebbero risultare modificate quando l'unità viene riaccesa. Per ulteriori informazioni sulla memorizzazione di una scena, consultare il manuale operativo.

AVVISO

Se si accende la superficie di controllo senza rispettare la procedura di spegnimento, i dati presenti nella memoria integrata potrebbero risultare danneggiati. Attenersi alla procedura di spegnimento per disattivare l'alimentazione della superficie di controllo.

1. Premere il tasto [SYSTEM] (→ pagina 21 4) per almeno due secondi.

Verrà visualizzato un messaggio che richiede la conferma dell'operazione di spegnimento.



2. Premere il pulsante OK per spegnere l'unità. Per annullare la procedura di spegnimento, premere il pulsante CANCEL.

3. Attendere lo spegnimento dei LED sul pannello e dei touch screen.

4. Spegnerli entrambi gli interruttori di alimentazione A e B sul pannello posteriore.



Attenzione

Se si prevede di accendere nuovamente la superficie di controllo, attendere almeno cinque secondi prima di attivare l'alimentazione. In caso contrario, potrebbero verificarsi dei malfunzionamenti.

Anche quando gli interruttori di alimentazione sono disattivati, un piccolo flusso di corrente continua a giungere all'unità.

Se si prevede di non utilizzare l'unità per un periodo di tempo prolungato, scollegare i cavi di alimentazione dalle prese CA.

Alimentazione

Collegamento alle prese elettriche

1. Spegnerne entrambi gli interruttori di alimentazione A e B sull'unità.
2. Collegare uno dei cavi di alimentazione in dotazione al connettore AC IN (A) e l'altro al connettore AC IN (B).
3. Collegare l'altra estremità di ciascun cavo di alimentazione ad una presa CA con sorgente di alimentazione diversa.

NOTA

- Seguire questa procedura in ordine inverso quando si scollegano i cavi di alimentazione.
- Per scollegare un cavo di alimentazione, rimuoverlo mentre si preme il fermo sulla spina.



Avvertenza

Utilizzare solo i cavi di alimentazione CA in dotazione. L'utilizzo di altri cavi potrebbe provocare surriscaldamento o scosse elettriche.



Attenzione

Accertarsi di disattivare l'alimentazione dell'unità prima di collegare o scollegare i cavi di alimentazione.

Installazione e rimozione delle schede opzionali

Installazione di una scheda Mini-YGDAI

Prima di installare la scheda, visitare il sito Web Yamaha Pro Audio per verificare se l'unità CS-R10 o CS-R10-S la supporta e per controllare il numero di schede Yamaha o di terze parti che è possibile utilizzare insieme a questa scheda.

<https://www.yamaha.com/proaudio/>

1. Assicurarsi che l'unità sia spenta.

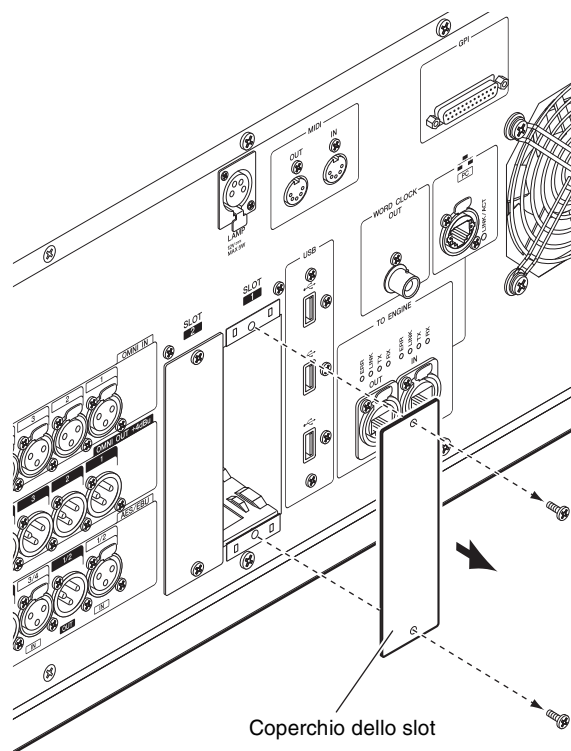


Attenzione

Se la scheda viene installata o rimossa mentre l'unità è accesa, i componenti potrebbero danneggiarsi o potrebbero verificarsi scosse elettriche.

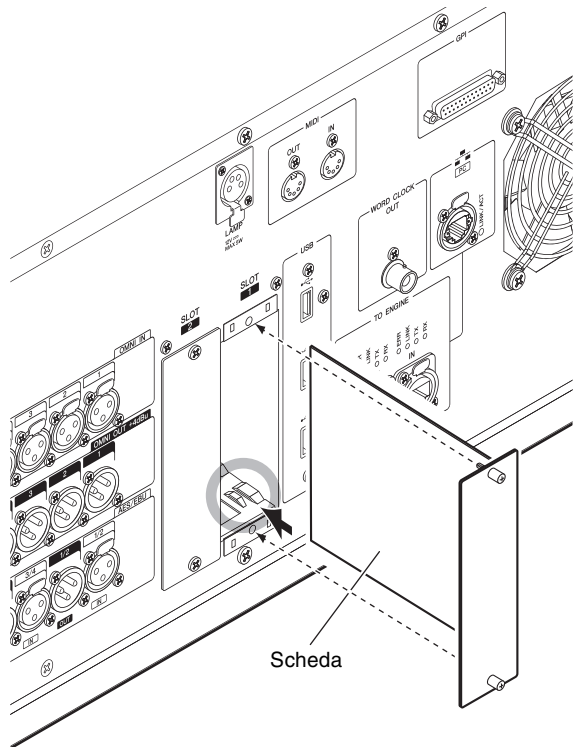
2. Allentare le viti che fissano il coperchio dello slot, quindi rimuoverlo.

Conservare il coperchio e le viti di fissaggio in un luogo sicuro per un utilizzo futuro.



3. Allineare entrambi i bordi della scheda ai binari guida all'interno dello slot, quindi inserire la scheda nello slot.

Spingere completamente la scheda nello slot in modo che il connettore posto all'estremità della scheda venga inserito in modo corretto nel connettore che si trova all'interno dello slot.



4. Fissare la scheda con le apposite viti.

Se la scheda non è ben fissata, potrebbero verificarsi danni o malfunzionamenti.

Rimozione della scheda Mini-YGDAI

1. Assicurarsi che l'unità sia spenta.



Attenzione

Se la scheda viene installata o rimossa mentre l'unità è accesa, i componenti potrebbero danneggiarsi o potrebbero verificarsi scosse elettriche.

2. Allentare completamente le viti che fissano la scheda.
3. Estrarre la scheda senza far cadere le viti.
4. Riposizionare il coperchio dello slot che era stato precedentemente riposto e fissarlo con le viti.

Touch screen

Operazioni di base sul touch screen

In questa sezione vengono illustrate le procedure di base che è possibile eseguire sul touch screen dell'unità.

Pressione sul touch screen

Questa operazione verrà eseguita principalmente per cambiare schermata e pagina, per selezionare il parametro da utilizzare e per attivare/disattivare un pulsante. Alcuni pulsanti consentono di modificare il valore a seconda del punto di pressione.

Interfaccia utente su schermo

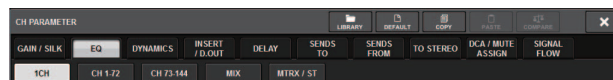
In questa sezione vengono illustrati i vari componenti dell'interfaccia utente visualizzati sui touch screen e le relative modalità di utilizzo.

Tab

I tab consentono di passare da una pagina all'altra. Ogni tab indica il nome della pagina corrispondente.

Pulsanti

I pulsanti vengono utilizzati per eseguire funzioni specifiche, per attivare o disattivare i parametri o per selezionare una delle molteplici opzioni disponibili. I pulsanti che eseguono operazioni di attivazione/disattivazione vengono visualizzati con colori di sfondo brillanti quando sono attivati e in colori scuri quando sono disattivati.



Fader/Manopole

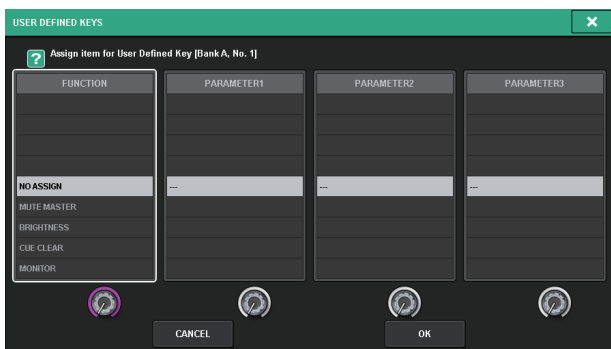
Fader e manopole sullo schermo si muovono insieme a quelli sul pannello superiore. Il valore corrente viene visualizzato immediatamente sotto il fader o la manopola. Se si preme una volta una manopola controllabile mediante la manopola [TOUCH AND TURN], attorno ad essa viene visualizzata una cornice spessa, a indicare che la manopola è stata selezionata per essere utilizzata.

NOTA

Se si premono di nuovo alcune manopole racchiuse da una cornice spessa, viene aperta una finestra in cui è possibile effettuare ulteriori impostazioni dettagliate.

Finestre di elenco

Le finestre simili a quella riportata di seguito consentono di selezionare le voci da un elenco, ad esempio un elenco di tasti USER DEFINED (definiti dall'utente).



La voce evidenziata al centro dell'elenco rappresenta la voce selezionata per l'operazione. Premere gli encoder visualizzati sotto l'elenco per scorrere l'elenco verso l'alto o il basso.

Finestra con tastiera

La finestra con tastiera riportata di seguito viene visualizzata quando è necessario assegnare un nome o un commento a una scena o a una libreria oppure un nome a un canale. Premere i caratteri nella finestra per immettere i caratteri desiderati.



Finestre a comparsa

Quando in una schermata si preme un pulsante o un campo per un parametro specifico, viene visualizzata una finestra contenente un elenco o i dettagli relativi a tale parametro. Queste finestre vengono definite "a comparsa".

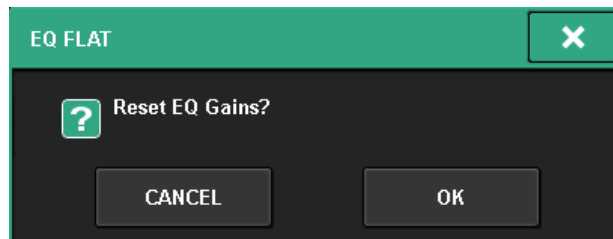


È possibile utilizzare i tab per passare da una finestra a comparsa all'altra. Nella parte superiore di alcune finestre a comparsa sono presenti diversi pulsanti definiti "pulsanti degli strumenti". È possibile utilizzare questi pulsanti per richiamare librerie o eseguire operazioni di copia/incolla.

Premere il simbolo "X" nell'angolo superiore destro per chiudere la finestra a comparsa e tornare alla schermata precedente.

Finestre di dialogo

Quando è necessario confermare l'operazione appena eseguita, viene visualizzata una finestra di dialogo simile a quella riportata di seguito.



Premere il pulsante OK per eseguire la procedura. Per annullare la procedura, premere il pulsante CANCEL.

Visualizzazione del touch screen

Gli esempi seguenti descrivono due tipi di schermate visualizzate sui touch screen.

■ Schermata OVERVIEW

In questa schermata vengono visualizzati i principali parametri dei 12 canali selezionati come layer.



■ Schermata SELECTED CHANNEL VIEW

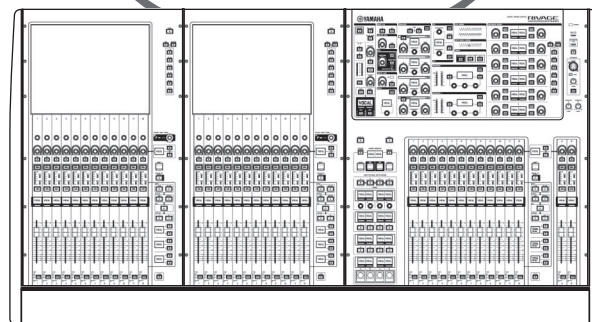
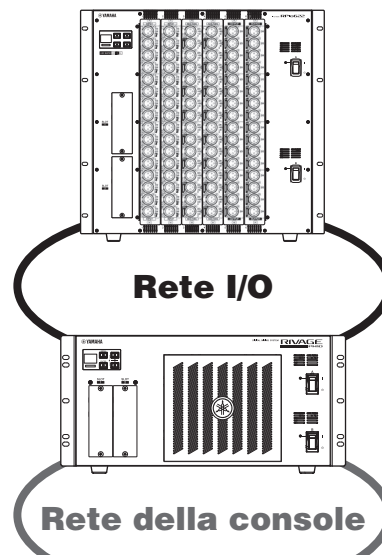
In questa schermata vengono visualizzati tutti i parametri di messaggio del canale correntemente selezionato.



Guida rapida

In questa sezione viene descritta la procedura di configurazione di base del sistema RIVAGE PM10.

Configurazione di base del sistema



La procedura di configurazione illustrata si riferisce a un sistema che include i seguenti dispositivi:

- 1 superficie di controllo (CS-R10)
- 1 motore DSP (DSP-R10)
- 1 rack I/O (RPio622)
- 2 schede HY (HY256-TL)
- 1 scheda RY (RY16-ML-SILK)
- 1 scheda RY (RY16-DA)

Procedura

Installazione di una scheda opzionale

Impostazione dell'ID unità

Collegamento dei dispositivi

Accensione del sistema RIVAGE PM10

Impostazione del word clock

Assegnazione di canali alla rete TWINLANe

Assegnazione delle porte di ingresso

Assegnazione delle porte di uscita

Impostazione del guadagno analogico del preamplificatore (HA)

Invio di un segnale del canale di ingresso al bus STEREO

Installazione di una scheda opzionale

Installazione di una scheda HY

Installare una scheda di rete TWINLANe nello slot per schede HY 1 sul motore DSP e nel rack I/O. Lo slot per schede HY 1 viene utilizzato esclusivamente per schede di rete TWINLANe.

Installazione di una scheda HY

1. Accertarsi che gli indicatori di accensione siano spenti.

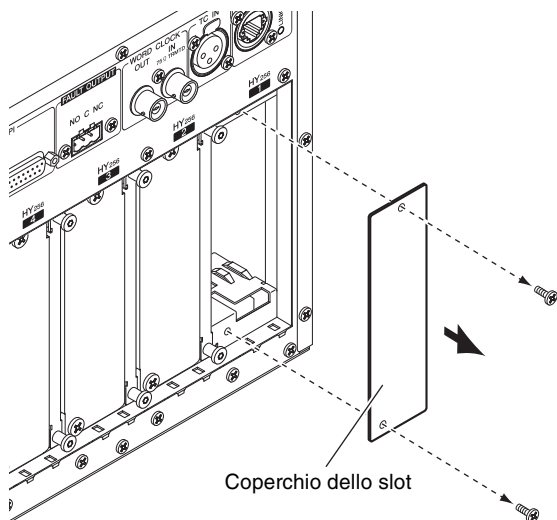


Attenzione

Se la scheda viene installata o rimossa mentre l'unità è accesa, i componenti potrebbero danneggiarsi o potrebbero verificarsi scosse elettriche.

2. Rimuovere le viti che fissano il coperchio dello slot per rimuoverlo.

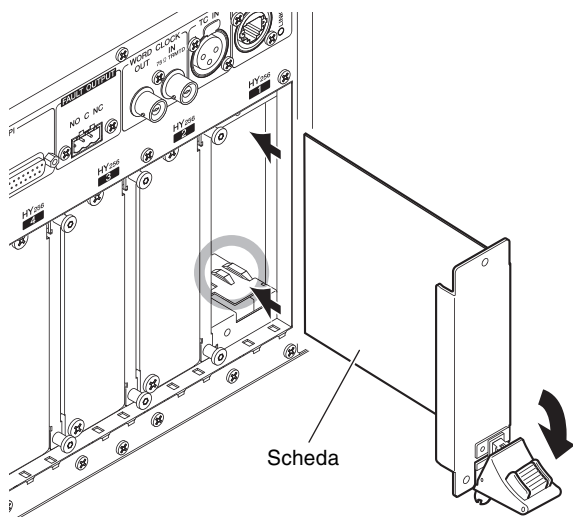
Conservare il coperchio e le viti di fissaggio in un luogo sicuro per un utilizzo futuro.



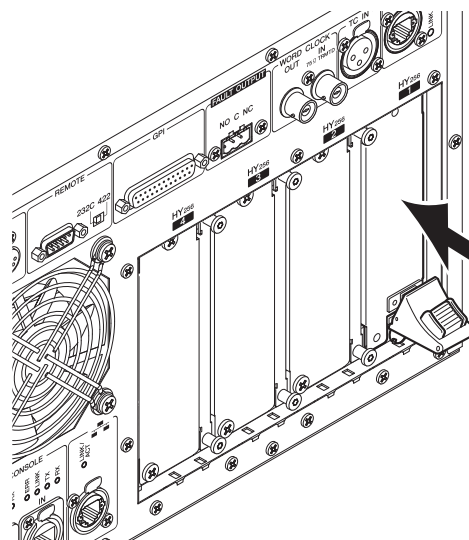
3. Allineare entrambi i bordi della scheda HY ai binari guida all'interno dello slot, quindi inserire la scheda nello slot con la leva di installazione scheda premuta verso il basso.

NOTA

Per informazioni su quali schede supporti ciascuno slot, vedere "Introduzione dei dispositivi" a pagina 10.



Spingere completamente la scheda nello slot in modo che il connettore posto all'estremità della scheda venga inserito in modo corretto nel connettore che si trova all'interno dello slot.

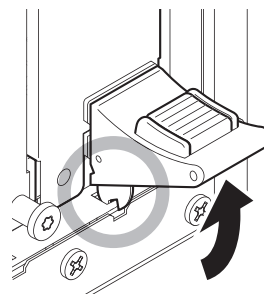


4. Spingere la leva di installazione della scheda verso l'alto per bloccarla.

Accertarsi che l'estremità della leva sia bloccata saldamente sotto la parte inferiore dello slot.

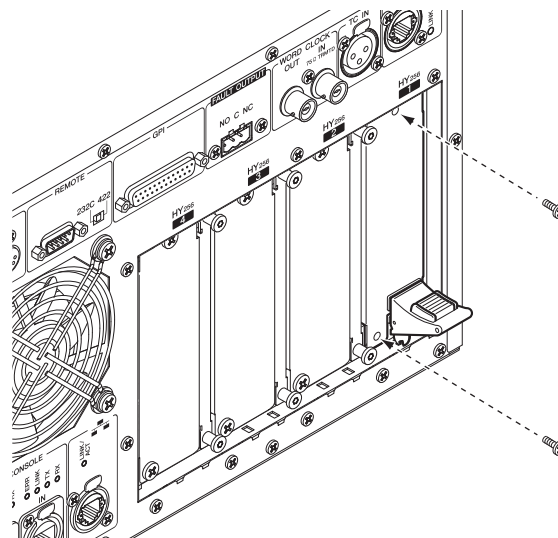
NOTA

Se l'estremità della leva non si blocca, tirare verso l'alto leggermente la scheda, quindi spingerla dentro.



5. Fissare la scheda utilizzando le viti precedentemente utilizzate per bloccare il coperchio.

Se la scheda non è ben fissata, potrebbero verificarsi danni o malfunzionamenti.



Installazione di una scheda RY

Installare una scheda di ingresso microfono/linea RY16-ML-SILK nello slot per schede RY 1 sul rack I/O.

Installare una scheda di uscita analogica RY16-DA nello slot per schede RY 2 sul rack I/O.

Installazione di una scheda RY

1. Accertarsi che gli indicatori di accensione siano spenti.

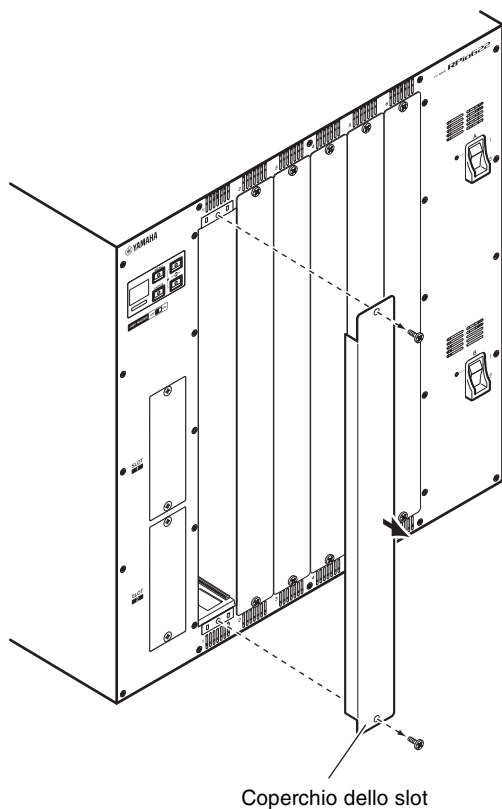


Attenzione

Se la scheda viene installata o rimossa mentre l'unità è accesa, i componenti potrebbero danneggiarsi o potrebbero verificarsi scosse elettriche.

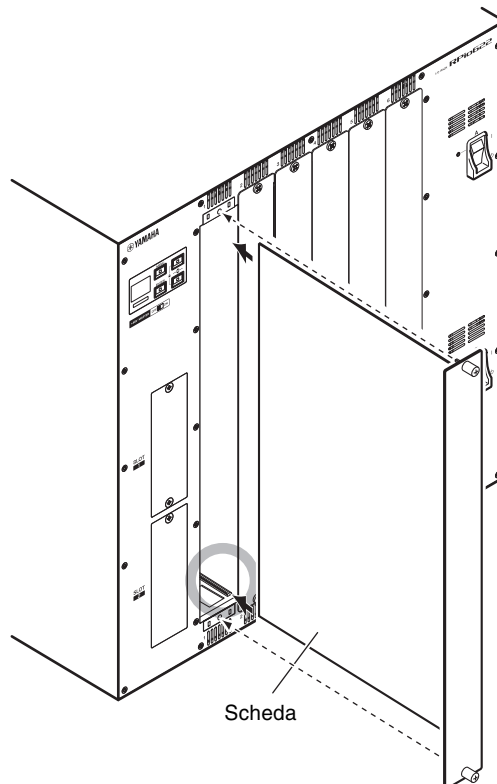
2. Rimuovere le viti che fissano il coperchio dello slot per rimuoverlo.

Conservare il coperchio e le viti di fissaggio in un luogo sicuro per un utilizzo futuro.



3. Allineare entrambi i bordi della scheda ai binari guida all'interno dello slot, quindi inserire la scheda nello slot.

Spingere completamente la scheda nello slot in modo che il connettore posto all'estremità della scheda venga inserito in modo corretto nel connettore che si trova all'interno dello slot.



4. Fissare la scheda con le apposite viti.

Se la scheda non è ben fissata, potrebbero verificarsi danni o malfunzionamenti.

NOTA

Utilizzare un attrezzo, ad esempio un cacciavite, per serrare saldamente le viti e fissare la scheda.

Gli slot per schede dell'unità sono progettati per garantire una migliore qualità della schermatura grazie all'installazione affiancata delle schede, senza lasciare spazi vuoti.

Se le viti non sono ben serrate o sono serrate in modo errato, la qualità della schermatura risulta inferiore. Inoltre, potrebbe essere difficile installare altre schede.

Impostazione dell'ID unità

È necessario impostare un ID univoco per ogni dispositivo connesso alla stessa rete in modo che il sistema identifichi i dispositivi correttamente. È possibile identificare l'ID unità di ogni dispositivo sullo schermo LCD del dispositivo corrispondente.

Impostazione dell'ID unità sul motore DSP e sul rack I/O

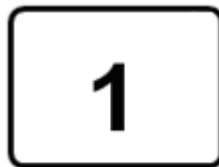
1. Attivare l'alimentazione A e B sul rack I/O e sul motore DSP per cui si desidera impostare l'ID unità.

L'ID unità del dispositivo corrispondente viene visualizzato sullo schermo LCD.

Rack I/O: M1-8, S1-8

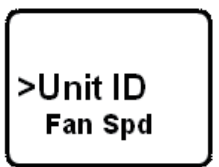


Motore DSP: 1-4 (1A/1B-4A/4B)



2. Premere il tasto [MENU].

Verrà visualizzata la schermata dei menu.



3. Utilizzare i tasti [▲]/[▼] per spostare il cursore sull'ID unità.

4. Premere il tasto [ENTER].

Verrà visualizzata la schermata di impostazione dell'ID unità.

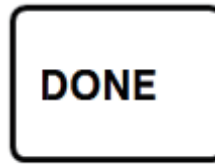


5. Utilizzare i pulsanti [▲]/[▼] per selezionare un ID unità univoco.

6. Per confermare l'impostazione dell'ID unità premere il tasto [ENTER].

Se si preme il tasto [MENU] senza confermare prima l'impostazione dell'ID unità, verrà visualizzata la schermata precedente.

7. Viene visualizzata l'indicazione "DONE" e l'unità viene riavviata automaticamente.



8. Eseguire la stessa procedura per gli altri dispositivi.

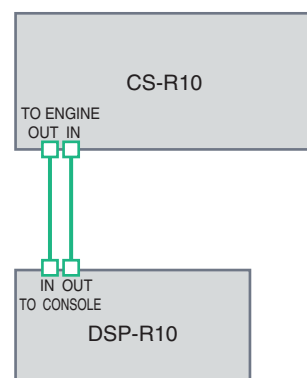
Assicurarsi di assegnare un ID unità univoco a ogni dispositivo.

9. Una volta completata l'impostazione, spegnere i dispositivi.

Collegamento dei dispositivi

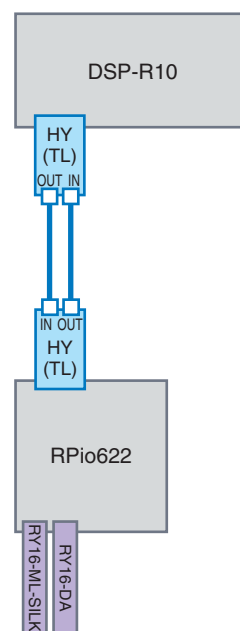
Accertarsi che gli indicatori di accensione siano spenti.

Collegamento della superficie di controllo e del motore DSP



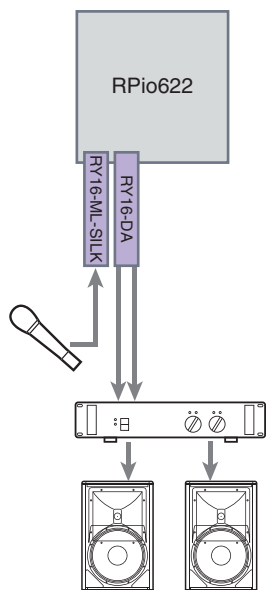
Utilizzare cavi Ethernet per collegare i connettori TO ENGINE OUT/IN sulla superficie di controllo ai connettori TO CONSOLE OUT/IN sul motore DSP.

Collegamento del motore DSP e del rack I/O



Utilizzare cavi in fibra ottica per collegare i connettori TWINLANe IN/OUT sulla scheda HY installata sul motore DSP ai connettori TWINLANe IN/OUT sulla scheda HY installata sul rack I/O.

Collegamenti I/O audio



1 Collegamenti di ingresso analogici

Collegare un microfono e/o dispositivi a livello di linea ai jack input sulla scheda RY (RY16-ML-SILK).

NOTA

Nella configurazione predefinita, i jack input non sono assegnati alle porte di ingresso. Per utilizzare i segnali collegati qui come ingressi, sarà necessario configurare le impostazioni di assegnazione. (→ pagina 41)

2 Collegamenti di uscita analogici

Collegare un sistema di altoparlanti ai jack output sulla scheda RY (RY16-DA). È possibile assegnare segnali dei canali di uscita (MIX, MATRIX, STEREO), segnali di monitoraggio o segnali di attivazione a questi jack.

Collegamenti di ingresso/uscita digitali

Per collegare un dispositivo audio digitale, è necessario prima installare una scheda opzionale sul rack I/O o sul motore DSP. È possibile anche utilizzare i jack AES/EBU sulla superficie di controllo per collegare dispositivi audio digitali.

Accensione del sistema RIVAGE PM10

Dopo aver impostato gli ID unità e aver eseguito i collegamenti accendere tutte le unità.

Una volta avviata la superficie di controllo, le informazioni sui dispositivi collegati vengono raccolte automaticamente e tutti i dispositivi vengono sincronizzati. Verrà visualizzata una finestra a comparsa. Selezionare Engine->Console o Console->Engine come direzione di sincronizzazione dei dati e premere il pulsante SYNC.



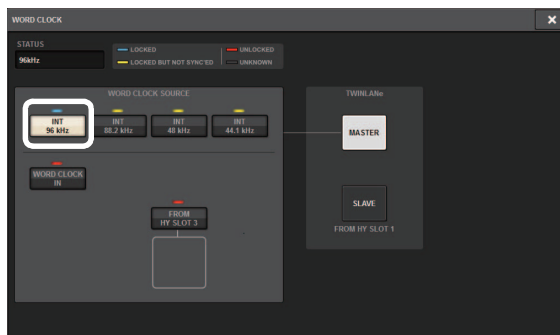
Impostazione del word clock

Tutto il sistema deve essere sincronizzato con lo stesso word clock.

1. Premere il pulsante WORD CLOCK nella schermata SETUP.



2. Selezionare una sorgente clock.



Il valore iniziale è 96 kHz.

Se l'unità funziona correttamente con il word clock selezionato, l'indicatore sul pulsante corrispondente si accende di colore blu chiaro e nell'angolo superiore sinistro del campo MASTER CLOCK SELECT viene indicata la frequenza del clock.

3. Per chiudere la finestra a comparsa WORD CLOCK, premere il simbolo "X" in alto a destra.

Verrà visualizzata di nuovo la schermata SETUP.

Assegnazione di canali alla rete TWINLANE

Sul motore DSP e sul rack I/O, è possibile selezionare i canali da trasmettere alla rete TWINLANE ed effettuare le impostazioni per riservare una certa larghezza di banda sulla rete.

1. Premere il pulsante **SYSTEM CONFIG** nella schermata **SETUP**.



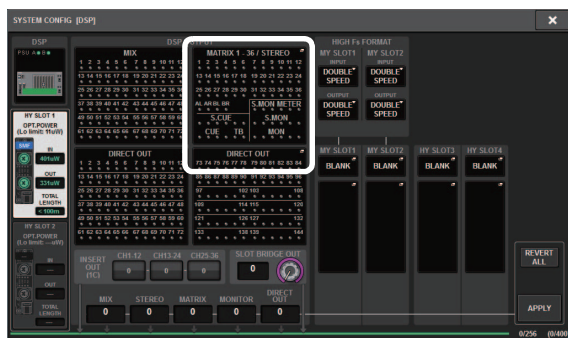
2. Premere il tasto **DSP**.



Verrà visualizzata la finestra a comparsa **SYSTEM CONFIG [DSP]**.

3. Premere il pulsante a comparsa di assegnazione canali.

In questo esempio, selezionare **STEREO**.



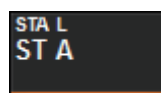
Verrà visualizzata la finestra a comparsa **TWINLANE CONFIGURATION**.

4. Premere i pulsanti di selezione dei canali per attivarli.

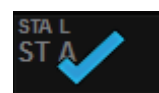
In questo esempio, selezionare **STA L** e **STA R**.



Pulsante di selezione dei canali



Unselected



Attualmente selezionati



Già selezionati

5. Per chiudere la finestra a comparsa **TWINLANE CONFIGURATION**, premere il pulsante **CLOSE**.

Verrà visualizzata di nuovo la finestra a comparsa **SYSTEM CONFIG [DSP]**.

6. Se le assegnazioni dei canali vengono modificate, premere il pulsante **APPLY (Applica)**.

L'impostazione verrà applicata all'uscita dal motore DSP alla rete TWINLANE.

7. Quando viene visualizzata una finestra di dialogo di conferma, premere il pulsante **OK**.

8. Per chiudere la schermata delle impostazioni del motore DSP, premere il simbolo "X" in alto a destra.

Verrà visualizzata di nuovo la finestra a comparsa **SYSTEM CONFIG**.

9. Selezionare il rack I/O.

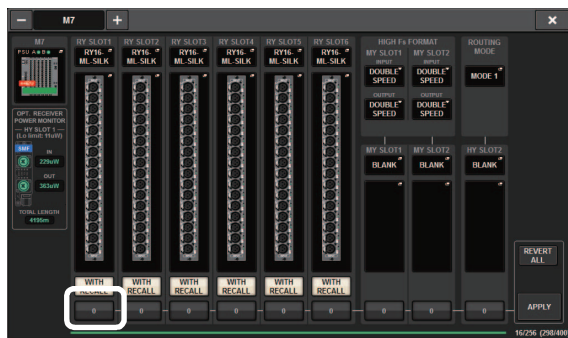
Premere il pulsante di selezione del rack I/O (in questo esempio, il pulsante **M1**).



Verrà visualizzata la finestra a comparsa di impostazioni del rack I/O.

10. Premere il pulsante a comparsa di assegnazione canali.

In questo esempio, selezionare lo slot per schede RY 1.



11. Premere il pulsante APPLY.

L'impostazione verrà applicata all'uscita dal rack I/O alla rete TWINLANE.

12. Quando viene visualizzata una finestra di dialogo di conferma, premere il pulsante OK.

Assegnazione delle porte di ingresso

In questa sezione viene illustrato come assegnare un canale di ingresso al jack input a cui è stato collegato un microfono nella sezione "Collegamento dei dispositivi".

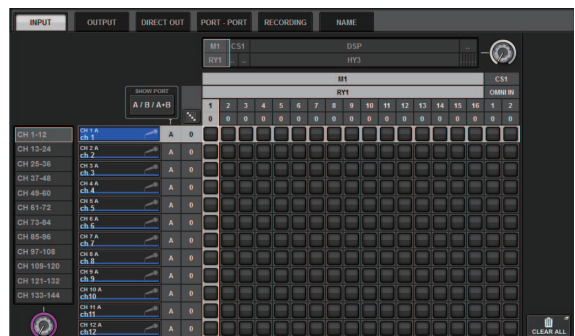
NOTA

Nella schermata PATCH vengono visualizzati i jack di ingresso/uscita assegnati alla rete TWINLANE.

1. Premere il pulsante PATCH della barra dei menu sul touch screen.

Verrà visualizzata la schermata PATCH.

2. Premere il tab Input.



3. Utilizzare la manopola nell'angolo superiore destro per visualizzare i jack INPUT desiderati.



NOTA

Se viene premuta una manopola sullo schermo che si desidera controllare, sarà possibile utilizzare la manopola con la manopola [TOUCH AND TURN].

Se viene selezionato lo slot per schede RY 1 sul rack I/O (M1), viene visualizzata l'indicazione "M1/RYSLOT1".

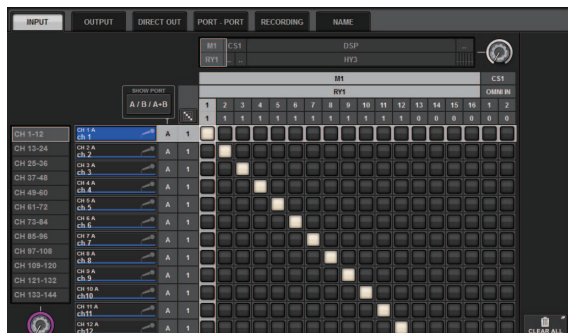


4. Utilizzare la manopola nell'angolo inferiore sinistro per visualizzare i canali di ingresso.



5. Premere la cella della griglia desiderata per l'assegnazione di un determinato canale.

In questo esempio, premere la cella della griglia in cui il jack input (M1/RYSLOT1/1) si interseca con il canale di input (CH 1).



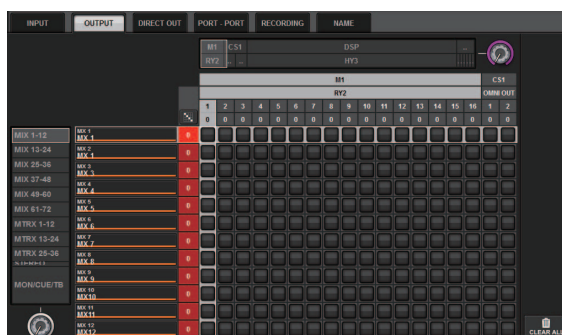
Assegnazione delle porte di uscita

In questa sezione viene illustrato come assegnare i canali di uscita ai jack output a cui è stato collegato il sistema di altoparlanti nella sezione "Collegamento dei dispositivi".

NOTA

Nella schermata PATCH vengono visualizzati i jack di ingresso/uscita assegnati alla rete TWINLANE.

- 1. Premere il pulsante PATCH della barra dei menu sul touch screen.**
Verrà visualizzata la schermata PATCH.
- 2. Premere il tab Output.**



- 3. Utilizzare la manopola nell'angolo superiore destro per visualizzare i jack OUTPUT desiderati.**



NOTA

Se viene premuta una manopola sullo schermo che si desidera controllare, sarà possibile utilizzare la manopola con la manopola [TOUCH AND TURN].

Se viene selezionato lo slot per schede RY 2 sul rack I/O (M1), viene visualizzata l'indicazione "M1/RYSLOT2".

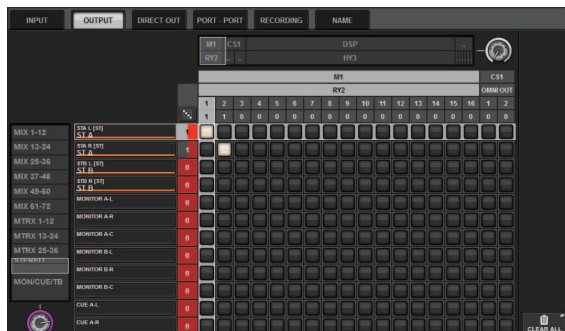


- 4. Utilizzare la manopola nell'angolo inferiore sinistro per visualizzare i canali di uscita.**



5. Premere la cella della griglia desiderata per l'assegnazione di un determinato canale.

In questo esempio, premere le celle della griglia in cui i jack output (M1/RYSLOT2/1,2) si intersecano con i canali di output (ST A L, R).



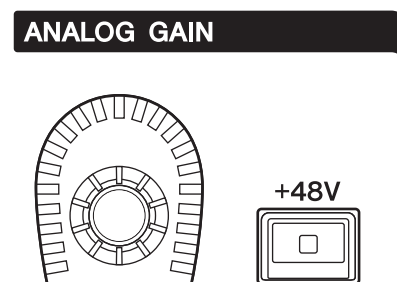
Impostazione del guadagno analogico del preamplificatore (HA)

In questa sezione viene illustrato come assegnare il guadagno analogico del preamplificatore che è stato assegnato al canale di input nella sezione "Assegnazione delle porte di ingresso".

1. Nella sezione Channel Strip del pannello superiore, premere il tasto [SEL] del canale assegnato al jack input (a cui è collegato il microfono).



2. Quando si suona oppure si canta con il microfono, regolare il guadagno del preamplificatore ruotando la manopola [ANALOG GAIN] nella sezione Selected Channel.



A questo punto, è possibile visualizzare il livello sulla pagina METER.

3. Se il microfono richiede l'alimentazione phantom, premere il tasto [+48V] corrispondente per attivarla.

AVVISO

<Informazioni sull'alimentazione phantom>

Attivare prima l'interruttore master dell'alimentazione phantom sul rack I/O. Assicurarsi che il tasto [+48V] sia attivato esclusivamente quando necessario.

Se si prevede di attivare l'alimentazione phantom, attenersi alle regole descritte di seguito in modo da evitare malfunzionamenti del sistema o dei dispositivi esterni e possibili disturbi:

- Disattivare l'alimentazione phantom prima di collegare un dispositivo che non la supporta.
- Non collegare né scollegare cavi se l'alimentazione phantom è attiva.
- Assicurarsi di impostare i controlli dei livelli di uscita al minimo quando si attiva o disattiva l'alimentazione phantom.

Invio di un segnale del canale di ingresso al bus STEREO

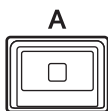
In questa sezione viene illustrato come indirizzare un canale di ingresso al bus STEREO.

1. Nella sezione Channel Strip del pannello superiore, premere il tasto [SEL] per il canale di ingresso che si desidera controllare.



2. Nella sezione Selected Channel, accertarsi che il tasto TO ST [A] (→ pagina 17 ④) sia attivato.

TO ST



Se il tasto TO ST [A] è disattivato (LED spento), premere il tasto per attivarlo (LED acceso).

3. Accertarsi che il tasto [ON] del canale di ingresso sia attivato.

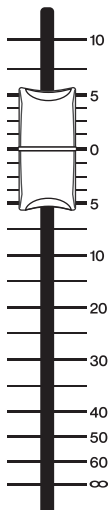


Se il tasto [ON] è disattivato (LED spento), premere il tasto per attivarlo (LED acceso).

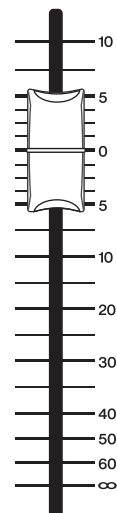
4. Accertarsi che il tasto [ON] del canale STEREO A sul pannello superiore sia attivato.



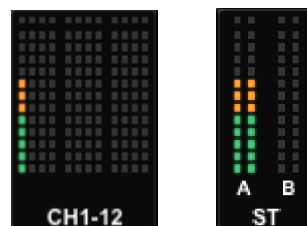
5. Alzare il fader master per il canale STEREO A fino a 0 dB.



6. Alzare il fader del canale di ingresso fino ad ottenere il volume desiderato.



In questo caso il suono dovrebbe provenire dal sistema di altoparlanti assegnato al canale STEREO A. Se non si sente alcun suono, osservare l'indicatore sulla schermata METER per verificarne il movimento.



Se l'indicatore di ingresso è fisso

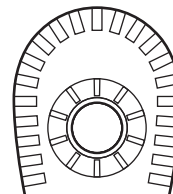
Accertarsi che i segnali vengano instradati correttamente al canale di ingresso assegnato.

Se l'indicatore si muove, ma non viene emesso alcun suono

È possibile che i jack di uscita collegati al sistema di altoparlanti non siano stati assegnati correttamente. Verificare l'assegnazione delle porte di uscita.

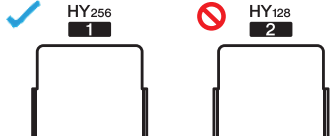
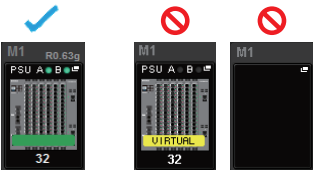
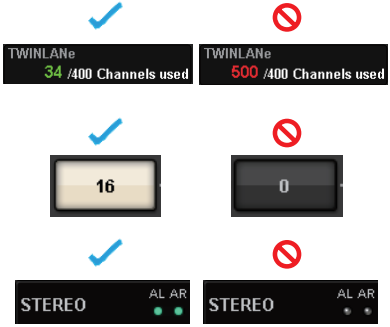
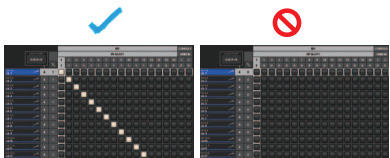
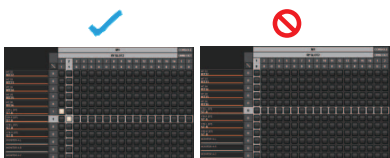


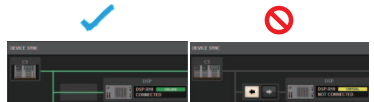
7. Per regolare il pan/bilanciamento del segnale inviato dal canale di ingresso al bus STEREO, ruotare la manopola [PAN/BAL] (→ pagina 18 ⑦) della sezione Selected Channel.

PAN/BAL



Elenco di controllo

Utilizzare il seguente elenco per verificare il corretto funzionamento dei collegamenti di base del sistema RIVAGE PM10.

<p>L'alimentazione A e B di ogni dispositivo deve essere attivata.</p> <p>→ Accertarsi che i due cavi di alimentazione siano collegati a ogni dispositivo e che entrambi gli interruttori di alimentatore A e B siano accesi su ciascun dispositivo.</p>	
 <p>È necessario installare una scheda HY (HY256-TL) nello slot per schede HY 1 sul motore DSP e nel rack I/O.</p> <p>→ La scheda HY non funziona negli slot per schede 3-4. Installare la scheda nello slot per schede 1.</p>	
<p>I cavi in fibra ottica per la rete TWINLANE e i cavi CAT5e per la rete della console devono essere collegati rispettivamente tra i jack IN e OUT in modo da formare una topologia ad anello.</p> <p>→ Non è possibile collegare tra loro i jack IN oppure i jack OUT. Assicurarsi che i cavi siano collegati correttamente.</p>	
 <p>Il rack I/O deve essere collegato e riconosciuto dal sistema (schermata SYSTEM CONFIG).</p> <p>→ Premere il pulsante di selezione del rack I/O per impostare correttamente il rack (→ pagina 37).</p>	
 <p>I canali devono essere assegnati alla rete TWINLANE in modo corretto (schermata SYSTEM CONFIG).</p> <p>→ Modificare l'assegnazione dei canali in modo che il numero totale di canali utilizzati sulla rete TWINLANE sia uguale o inferiore a 400 per tutti i componenti.</p> <p>→ Fare riferimento alla sezione "Assegnazione di canali alla rete TWINLANE (→ pagina 37)" per verificare la correttezza delle impostazioni del rack I/O.</p> <p>→ Fare riferimento alla sezione "Assegnazione dei canali alla rete TWINLANE (→ pagina 37)" per verificare la correttezza delle impostazioni del motore DSP.</p>	
 <p>Le porte di ingresso devono essere assegnate correttamente (schermata Input Patch).</p> <p>→ Fare riferimento alla sezione "Assegnazione delle porte di ingresso (→ pagina 38)" per informazioni sulla procedura per la corretta assegnazione delle porte di ingresso.</p>	
 <p>Le assegnazioni delle uscite devono essere impostate correttamente (nella schermata delle impostazioni del motore DSP).</p> <p>→ Fare riferimento alla sezione "Assegnazione delle porte di uscita (→ pagina 39)" per informazioni sulla procedura per la corretta assegnazione delle porte di uscita.</p>	
 <p>Il word clock deve essere impostato in modo corretto (schermata WORD CLOCK).</p> <p>→ Fare riferimento alla sezione "Impostazione del word clock (→ pagina 36)" per informazioni sulla procedura per la corretta impostazione del word clock.</p>	
 <p>Lo stato della comunicazione con la rete TWINLANE deve essere normale (indicatori dell'unità HY256-TL).</p> <p>→ Accertarsi che i cavi in fibra ottica siano collegati correttamente.</p>	
 <p>La sincronizzazione deve essere completata (schermata DEVICE SYNC).</p> <p>→ Premere il pulsante SYNC per impostare correttamente la sincronizzazione (→ pagina 36).</p>	



Altre operazioni

Inizializzazione dell'unità per il ripristino delle impostazioni di fabbrica predefinite

Se si verifica un errore della memoria interna dell'unità o se si dimentica la password e non si può utilizzare l'unità, seguire la procedura riportata di seguito per inizializzare la memoria interna.

AVVISO

Se la memoria interna viene inizializzata, tutto il contenuto salvato nella memoria andrà perduto.

Prestare attenzione durante lo svolgimento della seguente procedura.

1. Premere il pulsante **SETUP** della barra dei menu sul touch screen.



Verrà visualizzata la schermata **SETUP**.

2. Premere il pulsante **MAINTENANCE**.



Verrà visualizzata la finestra a comparsa **MAINTENANCE**.

La finestra è composta da diverse pagine, selezionabili mediante i tab posizionati nella parte superiore della finestra.



3. Premere il tab **INITIALIZATION**.
4. È possibile selezionare più voci da inizializzare, in base al metodo di inizializzazione scelto.
 - SYSTEM LOG
 - LIBRARY
 - SCENE
 - OTHER
5. Premere il pulsante **INITIALIZE THIS CONSOLE**. Verrà visualizzata una finestra di dialogo in cui si chiede di confermare l'operazione.
6. Premere il pulsante **OK** nella finestra di dialogo di conferma.

La procedura di inizializzazione viene avviata.

NOTA

La console di messaggio digitale viene riavviata dopo l'inizializzazione.

Regolazione dei fader (funzione di calibratura)

A seconda dell'ambiente in cui viene utilizzato il sistema, è possibile che si verifichino discordanze nel movimento dei fader motorizzati. È possibile utilizzare la funzione di calibratura per correggere tali discordanze. Il sistema RIVAGE PM7 offre due tipi di calibratura dei fader.

Calibratura azionata dal motore	Consente di ottimizzare automaticamente il movimento dei fader motorizzati.
Calibratura di posizionamento	Consente di calibrare il movimento dei fader motorizzati in modo che le posizioni delle manopole dei fader e i valori dei livelli memorizzati nella console (parametro) corrispondano.

NOTA

Se viene rilevato un problema nelle impostazioni dei fader durante l'avvio del sistema RIVAGE PM7, viene visualizzato un messaggio di errore.

1. Premere il pulsante **SETUP** della barra dei menu sul touch screen.



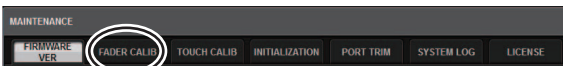
Verrà visualizzata la schermata **SETUP**.

2. Premere il pulsante **MAINTENANCE**.



Verrà visualizzata la finestra a comparsa **MAINTENANCE**.

La finestra è composta da diverse pagine, selezionabili mediante i tab posizionati nella parte superiore della finestra.



3. Premere il tab **FADER CALIB**.

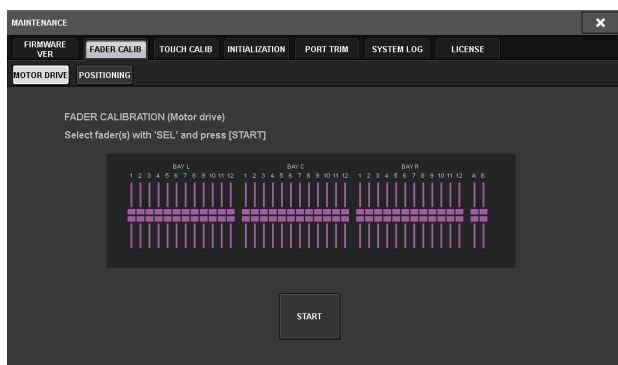
Verrà visualizzata la schermata **FADER CALIBRATION** nella quale è possibile regolare i fader.

4. Selezionare il tab relativo all'operazione di calibratura dei fader desiderata.



Se viene selezionato MOTOR DRIVE:

Il movimento dei fader motorizzati specificati nelle sezioni Channel Strip e Master verrà calibrato automaticamente.



5. Premere il tasto [SEL] per ogni fader da calibrare.

I fader per cui è stato rilevato un problema di impostazione all'avvio saranno già selezionati.

6. Premere il pulsante START.

Il sistema avvia l'ottimizzazione del movimento dei fader motorizzati. I pulsanti [SEL] corrispondenti lampeggiano durante la calibratura.

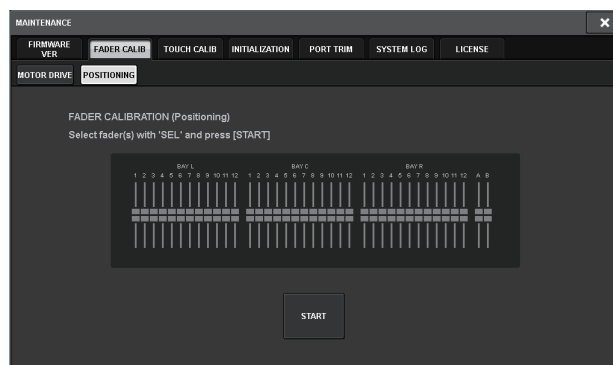
Per annullare la calibratura in corso, premere il pulsante STOP. Una volta completata l'ottimizzazione del movimento dei fader motorizzati, i tasti [SEL] si spengono.

7. Al termine della calibratura, premere il pulsante FINISH.

I valori di calibratura verranno salvati nella memoria interna. Se il tasto [SEL] si accende e l'indicatore dei colori dei canali diventa rosso, la calibratura non ha avuto successo. Premere il pulsante START per eseguire di nuovo la calibratura.

Se viene selezionato POSITIONING:

Verrà calibrata la posizione dei fader specificati nelle sezioni Channel Strip e Master.



5. Premere il tasto [SEL] per ogni fader da calibrare.

I fader per cui è stato rilevato un problema di impostazione all'avvio saranno già selezionati.

6. Premere il pulsante START.

7. Ciascuno dei fader specificati si sposterà nelle posizioni di destinazione nella sequenza riportata di seguito.

Spostare manualmente i fader nelle posizioni corrette.

(1) $-\infty$ dB (tutto in basso)

(2) -20 dB

(3) 0 dB

(4) +10 dB (tutto in alto)

8. Dopo aver regolato la posizione dei fader, premere il pulsante NEXT.

La procedura continuerà con la posizione del fader successivo.

9. Ripetere i punti 7 e 8 per regolare le posizioni dei fader da (1) a (4).

10. Al termine della calibratura, premere il pulsante FINISH.

I valori di calibratura verranno salvati nella memoria interna. Se il tasto [SEL] si accende e l'indicatore dei colori dei canali diventa rosso, la calibratura non ha avuto successo. Premere il pulsante START per eseguire di nuovo la calibratura.

Risoluzione dei problemi

Per un elenco di FAQ (domande frequenti), visitare il sito Web Yamaha Pro Audio.

<https://www.yamaha.com/proaudio/>

L'unità non si accende.

- Accertarsi che gli interruttori di alimentazione siano accesi.
- Accertarsi che i cavi di alimentazione CA siano collegati.
- ➔ Se il problema persiste, contattare il rivenditore Yamaha locale.

L'unità non sta ricevendo un segnale di ingresso audio.

- Se si utilizza una scheda opzionale, accertarsi che sia installata correttamente.
- Accertarsi che i cavi siano collegati correttamente.
- Accertarsi che l'indicatore del tasto [ON] del canale di ingresso sia acceso in modo costante.
- Accertarsi che il fader del canale di ingresso sia alzato.
- Accertarsi che le porte di ingresso siano associate correttamente.
- Accertarsi che i canali siano assegnati alla rete TWINLANE in modo corretto.

Il suono non è sufficientemente alto.

- Accertarsi che il guadagno del preamplificatore sia impostato su un livello appropriato.
- Accertarsi che il guadagno digitale sia impostato su un livello appropriato.
- Accertarsi che il fader del canale di ingresso sia alzato.
- Accertarsi che il fader del canale di uscita sia alzato.
- Verificare i livelli nella schermata METER.

Il suono è distorto.

- Assicurarsi che il word clock sia impostato correttamente.
- Assicurarsi che il preamplificatore sia impostato correttamente.
- Accertarsi che il fader del canale di ingresso non sia posizionato troppo in alto.
- Accertarsi che il fader del canale di uscita non sia posizionato troppo in alto.

La luminosità del touch screen, dei LED e/o delle spie è insufficiente.

- Il parametro della luminosità nella schermata SETUP potrebbe essere impostato su un valore troppo basso.

Sullo schermo LCD, sono presenti dei punti sempre scuri o illuminati.

- Si tratta di una caratteristica comune degli LCD a colori e non si tratta pertanto di un malfunzionamento.

Specifiche tecniche (CS-R10, CS-R10-S)

Specifiche tecniche generali

Al momento della misurazione, tutti i fader sono stati impostati come nominali. L'impedenza di uscita del generatore di segnale è pari a 150 Ω .

Risposta di frequenza

Fs= 44,1 kHz, 48 kHz, 88,2 kHz, 96 kHz a 20 Hz - 20 kHz, riferimento al livello di uscita nominale a 1 kHz

Ingressi	Uscite	CN	Condizioni	Min.	Tip.	Max.	Unità
OMNI IN 1-8	OMNI OUT 1-8	600 Ω	GAIN: +66 dB	-0.8	0.0	0.5	dB

Distorsione armonica totale

Fs= 44,1 kHz, 48 kHz, 88,2 kHz, 96 kHz

Ingressi	Uscite	CN	Condizioni	Min.	Tip.	Max.	Unità
OMNI IN 1-8	OMNI OUT 1-8	600 Ω	+4 dBu a 20 Hz-20 kHz, GUADAGNO: +66 dB			0.12	%
OMNI IN 1-8	OMNI OUT 1-8	600 Ω	+4 dBu a 20 Hz-20 kHz, GUADAGNO: -6 dB			0.05	%
OSC interno	OMNI OUT 1-8	600 Ω	Uscita scala completa a 1 kHz			0.02	%
OSC interno	PHONES	8 Ω	Uscita scala completa a 1 kHz, Controllo livello max. cuffie			0.2	%

* La distorsione armonica totale è misurata con filtro passa-basso 18 dB/ottava a 80 kHz.

Rumore e disturbi*2

Fs= 44,1 kHz, 48 kHz, 88,2 kHz, 96 kHz

Ingressi	Uscite	CN	Condizioni	Min.	Tip.	Max.	Unità
OMNI IN 1-8	OMNI OUT 1-8	600 Ω	Rs= 150 Ω , GAIN: +66 dB Fader Master a livello nominale e un fader Ch a livello nominale.		-128 EIN*1		dBu
					-62		dBu
OMNI IN 1-8	OMNI OUT 1-8	600 Ω	Rs= 150 Ω , GAIN: -6 dB Fader Master a livello nominale e un fader Ch a livello nominale.		-90	-85	dBu
Tutti gli ingressi	OMNI OUT 1-8	600 Ω	Rs= 150 Ω , GAIN: -6 dB Fader Master a livello nominale e tutti gli OMNI IN 1-8 a livello nominale.			-76	dBu
—	OMNI OUT 1-8	600 Ω	Disturbo di uscita residuo, master ST disattivato.		-92		dBu
—	PHONES	8 Ω	Disturbo di uscita residuo, controllo livello cuffie min.			-88	dBu

*1. EIN è l'acronimo di Equivalent Input Noise (disturbo di ingresso equivalente).

*2. Livello di rumore e disturbi vengono misurati con un filtro IHF-A.

Intervallo dinamico

Fs= 44,1 kHz, 48 kHz, 88,2 kHz, 96 kHz

Ingressi	Uscite	CN	Condizioni	Min.	Tip.	Max.	Unità
OMNI IN 1-8	OMNI OUT 1-8	600 Ω	AD + DA, GAIN: -6 dB		114		dB
—	OMNI OUT 1-8	600 Ω	Convertitore DA		116		dB

* L'intervallo dinamico viene misurato utilizzando un filtro IHF-A.

Crosstalk

A 1 kHz Fs= 44,1 kHz, 48 kHz, 88,2 kHz, 96 kHz

Da/a	A/da	Condizioni	Min.	Tip.	Max.	Unità
OMNI IN n	OMNI IN (n-1) o (n+1)	OMNI IN 1-8 ingressi adiacenti, GAIN: -6 dB			-100	dB
OMNI OUT n	OMNI OUT (n-1) o (n+1)	OMNI OUT 1-8, da ingresso a uscita			-100	dB

* Il crosstalk viene misurato con un filtro passa-basso 30 dB/ottava a 22 kHz.

Frequenza di campionamento

		Condizioni	Min.	Tip.	Max.	Unità
Clock esterno	Intervallo di frequenze	Fs= 44,1 kHz, 48 kHz, 88,2 kHz, 96 kHz	-1000	—	+1000	ppm
	Jitter PLL ^{*1}	DIGITAL IN Fs= 44,1 kHz, 48 kHz, 88,2 kHz, 96 kHz	—	—	10	ns
Clock interno	Frequenza	Word clock: int 44,1 kHz Word clock: int 48 kHz Word clock: int 88,2 kHz Word clock: int 96 kHz	—	44.1 48 88.2 96	—	kHz
	Precisione	Word clock: int 44,1 kHz, 48 kHz, 88,2 kHz, 96 kHz	-50	—	+50	ppm
	Jitter ^{*2}	Word clock: int 44,1 kHz Word clock: int 48 kHz Word clock: int 88,2 kHz Word clock: int 96 kHz	—	—	4.5 4.1 2.3 2.1	ns

*1. Il jitter del clock di ingresso deve essere pari a massimo 1 ns.

*2. Valore misurato sul connettore WORD CLOCK OUT.

Requisiti di alimentazione

	Condizioni	Min.	Tip.	Max.	Unità
Consumo elettrico	100-240 V, 50/60 Hz	—	—	380	W
Potere calorifico	100-240 V, 50/60 Hz	—	—	330	kcal/h

Lunghezza cavo di alimentazione e intervallo di temperatura

	Condizioni	Min.	Tip.	Max.	Unità
Lunghezza cavo di alimentazione		—	250	—	cm
Intervallo di temperatura	Intervallo temperatura di funzionamento	0	—	40	°C
	Intervallo temperatura di immagazzinaggio	-20	—	60	°C

Caratteristiche di ingresso analogico *3*4*5

Jack di ingresso	Guadagno	Impedenza di ingresso	Impedenza sorgente	Livello di ingresso			Connettore	Bilanciato/non bilanciato
				Sensibilità*1	Livello nominale	Livello max. prima del clipping		
OMNI IN 1-8	+66 dB	10 kΩ	50-600 Ω Mic e 600 Ω Linee	-82 dBu (61,6 μV)	-62 dBu (0,616 mV)	-42 dBu (6,16 mV)	Tipo XLR-3-31*2	Bilanciato
	-6 dB			-10 dBu (245 mV)	+10 dBu (2,45 V)	+30 dBu (24,5 V)		
TALKBACK	+54 dB	10 kΩ	50-600 Ω Mic e 600 Ω Linee	-70 dBu (245 μV)	-50 dBu (2,45 mV)	-30 dBu (24,5 mV)	Tipo XLR-3-31*2	Bilanciato
	-6 dB			-10 dBu (245 mV)	+10 dBu (2,45 V)	+30 dBu (24,5 V)		

*1. La sensibilità rappresenta il livello di ingresso in grado di produrre un'uscita di +4 dBu (1,23 V) o il livello di uscita nominale quando tutti i fader e i controlli di livello sono impostati al massimo.

*2. I connettori sono bilanciati. (1=GND, 2=HOT, 3=COLD)

*3. 0 dBu = 0,775 Vrms per tutte le specifiche

*4. Tutti i convertitori AD sono a 24 bit lineari.

*5. Jack OMNI IN 1-8 e jack TALKBACK XLR + alimentazione phantom 48 V CC, commutabile singolarmente per ogni jack dal software dell'unità.

Caratteristiche uscita analogica *6*7*8

Jack di uscita	Impedenza di uscita	Impedenza di carico	Switch selezione livello max. di uscita*1*2	Livello di uscita		Connettore	Bilanciato/non bilanciato
				Livello nominale	Livello max. prima del clipping		
OMNI OUT 1-8	75 Ω	600 Ω Linee	+24 dBu (predefinito)	+4 dBu (1,23 V)	+24 dBu (12,3 V)	Tipo XLR-3-32*3	Bilanciato
			+18 dBu	-2 dBu (0,616 V)	+18 dBu (6,16 V)		
			+15 dBu	-5 dBu (0,436 V)	+15 dBu (4,36 V)		
PHONES A, B 1/2*8	15 Ω	Cuffie 8 Ω	—	75 mW*4	150 mW	Jack cuffie stereo (TRS)*5	Non bilanciato
		Cuffie 40 Ω	—	65 mW*4	150 mW		

*1. L'unità dispone di uno switch interno per modificare il livello massimo di uscita.

*2. La posizione dello switch +24dBu può essere modificata affinché il livello di uscita sia +20 dBu. La modifica richiede dei costi. Per ulteriori informazioni, rivolgersi al rivenditore Yamaha.

*3. I connettori sono bilanciati. (1=GND, 2=HOT, 3=COLD)

*4. Queste misurazioni sono state ottenute con le manopole PHONES A/B LEVEL impostate su 10 dB in meno rispetto al livello massimo.

*5. I connettori non sono bilanciati. (Punta=SINISTRA, Anello=DESTRA, Manicotto=TERRA)

*6. 0 dBu = 0,775 Vrms per tutte le specifiche

*7. Tutti i convertitori DA sono a 24 bit lineari.

*8. PHONES A,B 1/2 (CS-R10), PHONES A,B (CS-R10-S)

Caratteristiche di I/O digitale

Jack	Formato	Lunghezza dati	Livello	Connettore	Bilanciato/non bilanciato
AES/EBU IN 1/2, 3/4, 5/6, 7/8*1	AES/EBU	24 bit	RS422	Tipo XLR-3-31*2	Bilanciato
AES/EBU OUT 1/2, 3/4, 5/6, 7/8*1	AES/EBU	24 bit	RS422	Tipo XLR-3-32*2	Bilanciato

*1. Dispone di convertitori della frequenza di campionamento.

• Input SRC

Frequenza di input supportata (sorgente di conversione): 44,1 kHz - 4% - 200 ppm - 96 kHz + 4,1667% + 200 ppm

• Output SRC

Frequenza di output supportata (destinazione di conversione): 44,1 kHz - 4% - 200 ppm - 96 kHz + 4,1667% + 200 ppm

*2. I connettori sono bilanciati. (1=GND, 2=HOT, 3=COLD)

Caratteristiche I/O di controllo

Terminale		Formato	Livello	Connettore
WORDCLOCK	OUT	—	TTL/75 Ω	BNC
MIDI	IN	MIDI	—	DIN a 5 pin
	OUT	MIDI	—	DIN a 5 pin
USB 1-4		Host USB 2.0	USB	USB A (femmina)
REGISTRAZIONE*1		Host USB 2.0	USB	USB A (femmina)
VIDEO OUT		—	DVI-D	DVI
NETWORK [PC]		IEEE802.3	10BASE-T/100BASE-TX	etherCON CAT5*2 *3
TO ENGINE IN/OUT		—	1000BASE-T	etherCON CAT5e*3 *4
GPI*5		—	—	D-SUB (a 25 pin, femmina)
LAMP 1-4 (CS-R10) LAMP 1-3 (CS-R10-S)		—	0 V - 12 V	Tipo XLR-4-31*6

*1. I formati di file supportati sono WAV e MP3.

*2. Per il collegamento vengono utilizzati cavi CAT5 o di categoria superiore.

*3. Per il collegamento sono consigliati cavi STP.

*4. Per il collegamento vengono utilizzati cavi CAT5e o di categoria superiore.

*5. Pin di ingresso

CH 1-7: Livello TTL (tensione di ingresso 0-5 V)

CH 8: Fotoaccoppiatore (tensione di ingresso 0-24 V, livello basso: 1 V o inferiore, livello alto: 5 V o superiore)

Pin di uscita

CH 1-7: Uscita open drain (tensione di alimentazione max. 12 V, corrente di sink max. per pin 75 mA)

CH 8: Contatto del relè (1 A/30 V CC max.)

Pin di alimentazione

Tensione di uscita 5 V ±5%, corrente di uscita max. 600 mA

*6. 4-pin = +12 V, 3 pin = GND; classificazione lampada supportata fino a 5 W.

Dimensioni (LxAxP), peso

CS-R10: 1.549 mm × 417 mm × 848 mm (inclusi i piedini di gomma), 86 kg

CS-R10-S: 1.128 mm × 417 mm × 848 mm (inclusi i piedini di gomma), 67 kg

Accessori

CS-R10: Guida alla configurazione del sistema, 2 cavi di alimentazione CA, copertura antipolvere, 4 lampade a collo d'oca LA1L

CS-R10-S: Guida alla configurazione del sistema, 2 cavi di alimentazione CA, copertura antipolvere, 3 lampade a collo d'oca LA1L

Articoli opzionali

Scheda Mini-YGDAI

Fader

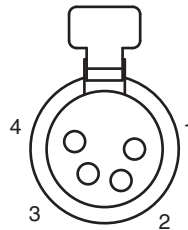
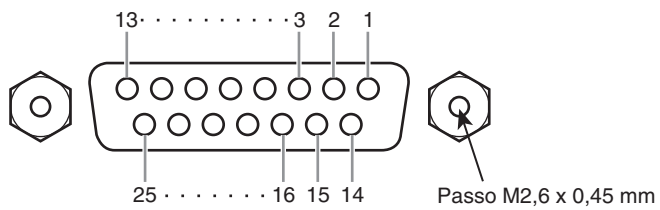
Fader motorizzati da 100 mm sensibili al tocco; risoluzione da +10 dB a -138 dB, -∞dB (1.024 passi)

Valore NC

Modalità bassa: NC=15/Modalità alta: NC=25

Posizione di misurazione: 30 cm in orizzontale e in verticale dall'unità (pannello anteriore)

Tabella assegnazione pin



GPI

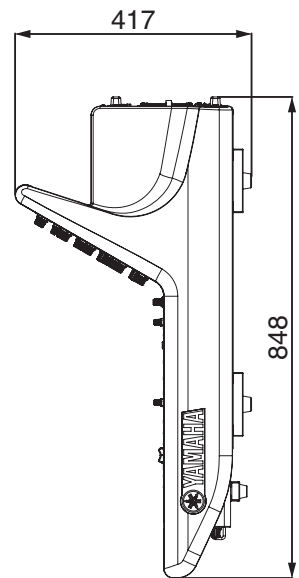
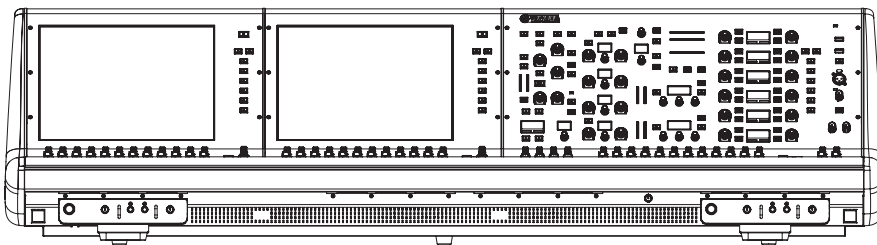
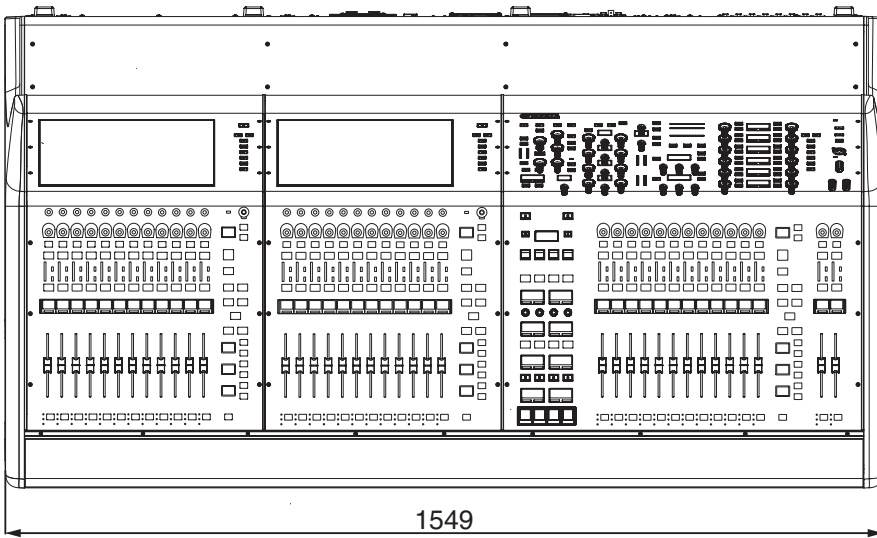
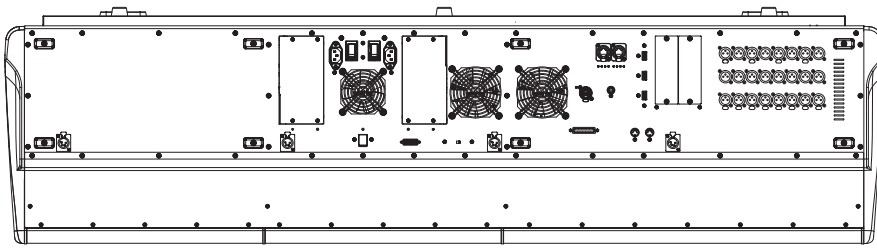
N° pin	Segnale	N° pin	Segnale
1	GPO1	14	GPO2
2	GPO3	15	GPO4
3	GPO5	16	GPO6
4	GPO7	17	RLY_NC
5	RLY_C	18	RLY_NO
6	GND	19	GND
7	GND	20	OPTO-
8	OPTO+	21	+5V
9	+5V	22	GPI1
10	GPI2	23	GPI3
11	GPI4	24	GPI5
12	GPI6	25	GPI7
13	N.C.		

LAMP

N° pin	Segnale
1	N.C.
2	N.C.
3	GND
4	+12V

Diagrammi dimensionali

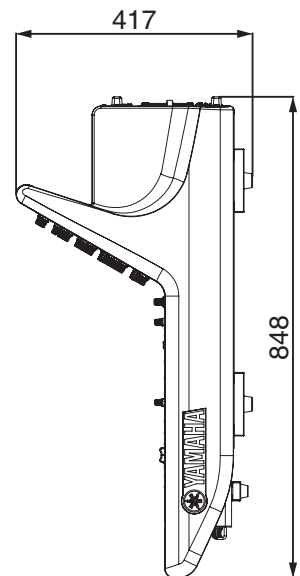
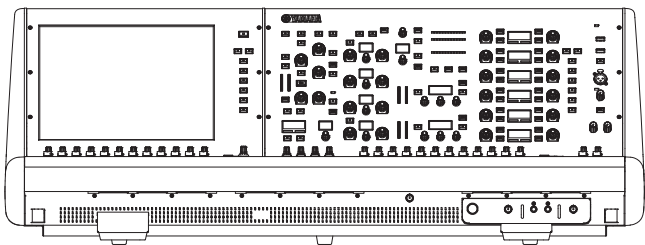
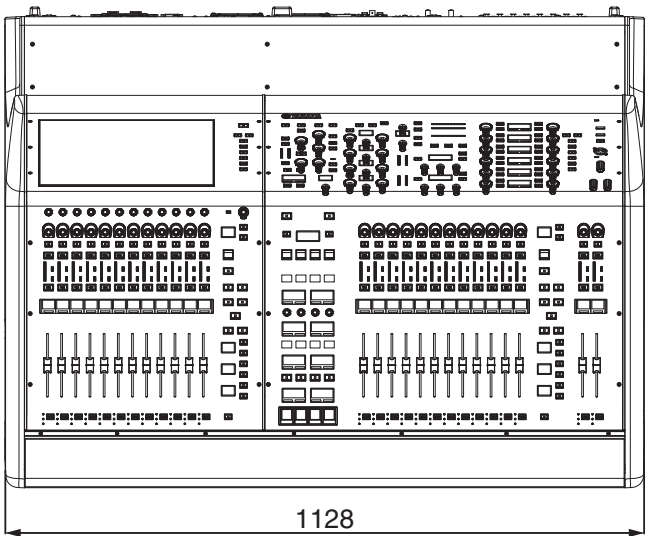
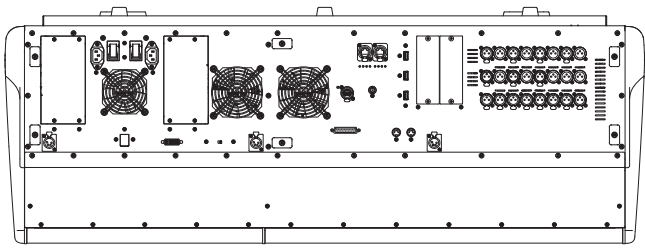
CS-R10



Unità di misura: mm

Valore di Munsell approssimativo del colore esterno: N5

CS-R10-S



Unità di misura: mm

Valore di Munsell approssimativo del colore esterno: N5

* Il contenuto del presente manuale si applica alle ultime specifiche tecniche a partire dalla data di pubblicazione. Per ottenere la versione più recente del manuale, accedere al sito Web Yamaha e scaricare il file corrispondente.

Indice

A

Arresto.....	31
Assegnazione	
Porta di ingresso.....	41
Porta di uscita.....	42

C

Calibratura.....	45, 46
Connessione ad anello.....	13

E

Elenco di controllo.....	45
Encoder Channel Strip.....	25
Encoder schermata.....	25

H

HA (Head Amp, preamplificatore).....	43
--------------------------------------	----

I

ID unità.....	38
Inizializzazione.....	45, 46
ISOLATE.....	17

M

Manopola TOUCH AND TURN.....	27
------------------------------	----

O

OVERLAY.....	22
--------------	----

P

Pannello frontale.....	28
Pannello posteriore.....	29
Pannello superiore	
Sezione Channel Strip.....	25
Sezione SCENE MEMORY.....	22
Sezione Selected Channel.....	17
Sezione Touch Screen.....	24
Sezione USER DEFINED KEYS/KNOBS.....	23
Sezione UTILITY.....	21
Porta di ingresso.....	41
Porta di uscita.....	42

R

Rete della console.....	12
Rete I/O.....	12
Rete TWINLANE.....	12, 40

S

Scheda HY.....	36
Scheda Mini-YGDAI.....	32
Scheda RY.....	37
Schede opzionali	
Scheda HY.....	36
Scheda Mini-YGDAI.....	32
Scheda RY.....	37
SILK.....	18

T

Touch screen.....	33
-------------------	----

W

Word clock.....	39
-----------------	----

NOTE

Important Notice: Guarantee Information for customers in European Economic Area (EEA) and Switzerland

Important Notice: Guarantee Information for customers in EEA* and Switzerland For detailed guarantee information about this Yamaha product, and Pan-EEA* and Switzerland warranty service, please either visit the website address below (Printable file is available at our website) or contact the Yamaha representative office for your country. * EEA: European Economic Area	English
Wichtiger Hinweis: Garantie-Information für Kunden in der EWR* und der Schweiz Für nähere Garantie-Information über dieses Produkt von Yamaha, sowie über den Pan-EWR*- und Schweizer Garantieservice, besuchen Sie bitte entweder die folgend angegebene Internetadresse (eine druckfähige Version befindet sich auch auf unserer Webseite), oder wenden Sie sich an den für Ihr Land zuständigen Yamaha-Vertrieb. *EWR: Europäischer Wirtschaftsraum	Deutsch
Remarque importante: informations de garantie pour les clients de l'EEE et la Suisse Pour des informations plus détaillées sur la garantie de ce produit Yamaha et sur le service de garantie applicable dans l'ensemble de l'EEE ainsi qu'en Suisse, consultez notre site Web à l'adresse ci-dessous (le fichier imprimable est disponible sur notre site Web) ou contactez directement Yamaha dans votre pays de résidence. * EEE : Espace Economique Européen	Français
Belangrijke mededeling: Garantie-informatie voor klanten in de EER* en Zwitserland Voor gedetailleerde garantie-informatie over dit Yamaha-product en de garantieservice in heel de EER* en Zwitserland, gaat u naar de onderstaande website (u vindt een afdrukbaar bestand op onze website) of neemt u contact op met de vertegenwoordiging van Yamaha in uw land. * EER: Europese Economische Ruimte	Nederlands
Aviso importante: información sobre la garantía para los clientes del EEE* y Suiza Para una información detallada sobre este producto Yamaha y sobre el soporte de garantía en la zona EEE* y Suiza, visite la dirección web que se incluye más abajo (la versión del archivo para imprimir esta disponible en nuestro sitio web) o póngase en contacto con el representante de Yamaha en su país. * EEE: Espacio Económico Europeo	Español
Avviso importante: informazioni sulla garanzia per i clienti residenti nell'EEA* e in Svizzera Per informazioni dettagliate sulla garanzia relativa a questo prodotto Yamaha e l'assistenza in garanzia nei paesi EEA* e in Svizzera, potete consultare il sito Web all'indirizzo riportato di seguito (è disponibile il file in formato stampabile) oppure contattare l'ufficio di rappresentanza locale della Yamaha. * EEA: Area Economica Europea	Italiano
Aviso importante: informações sobre as garantias para clientes da AEE* e da Suíça Para obter uma informação pormenorizada sobre este produto da Yamaha e sobre o serviço de garantia na AEE* e na Suíça, visite o site a seguir (o arquivo para impressão está disponível no nosso site) ou entre em contato com o escritório de representação da Yamaha no seu país. * AEE: Área Económica Europeia	Português
Σημαντική σημείωση: Πληροφορίες εγγύησης για τους πελάτες στον ΕΟΧ* και Ελλάδα Για λεπτομερείς πληροφορίες εγγύησης σχετικά με το παρόν προϊόν της Yamaha και την κάλυψη εγγύησης σε όλες τις χώρες του ΕΟΧ και την Ελλάδα, επισκεφτείτε την παρακάτω ιστοσελίδα (Εκτυπώσιμη μορφή είναι διαθέσιμη στην ιστοσελίδα μας) ή απευθυνθείτε στην αντιπροσωπεία της Yamaha στη χώρα σας. * ΕΟΧ: Ευρωπαϊκός Οικονομικός Χώρος	Ελληνικά
Viktigt: Garantiinformation för kunder i EES-området* och Schweiz För detaljerad information om denna Yamahaprodukt samt garantiservice i hela EES-området* och Schweiz kan du antingen besöka nedanstående webbadress (en utskriftsvänlig fil finns på webbplatsen) eller kontakta Yamahas officiella representant i ditt land. * EES: Europeiska Ekonomiska Samarbetsområdet	Svenska
Viktig merknad: Garantiinformasjon for kunder i EØS* og Sveits A detaljert garantiinformasjon om dette Yamaha-produktet og garantiservice for hele EØS-området* og Sveits kan fås enten ved å besøke nettstedene nedenfor (utskriftsversjon finnes på våre nettsider) eller kontakte Yamahas kontoret i landet der du bor. *EØS: Det europeiske økonomiske samarbeidsområdet	Norsk
Vigtig oplysning: Garantioplysninger til kunder i EØ* og Schweiz De kan finde detaljerede garantioplysninger om dette Yamaha-produkt og den fælles garantiserviceordning for EØ* (og Schweiz) ved at besøge det websted, der er angivet nedenfor (der findes en fil, som kan udskrives, på vores websted), eller ved at kontakte Yamahas nationale repræsentationskontor i det land, hvor De bor. * EØ: Det Europæiske Økonomiske Område	Dansk
Tärkeä ilmoitus: Takuutiedot Euroopan talousalueen (ETA)* ja Sveitsin asiakkaille Tämän Yamaha-tuotteen sekä ETA-alueen ja Sveitsin takuuta koskevat yksityiskohtaiset tiedot saatte alla olevasta nettiosoitteesta. (Tulostettava tiedosto saatavissa sivustollamme.) Voitte myös ottaa yhteyttä paikalliseen Yamaha-edustajaan. *ETA: Euroopan talousalue	Suomi
Ważne: Warunki gwarancyjne obowiązujące w EOG* i Szwajcarii Aby dowiedzieć się więcej na temat warunków gwarancyjnych tego produktu firmy Yamaha i serwisu gwarancyjnego w całym EOG* i Szwajcarii, należy odwiedzić wskazaną poniżej stronę internetową (Plik gotowy do wydruku znajduje się na naszej stronie internetowej) lub skontaktować się z przedstawicielstwem firmy Yamaha w swoim kraju. * EOG — Europejski Obszar Gospodarczy	Polski
Důležité oznámení: Záruční informace pro zákazníky v EHS* a ve Švýcarsku Podrobné záruční informace o tomto produktu Yamaha a záručním servisu v celém EHS* a ve Švýcarsku naleznete na níže uvedené webové adrese (soubor k tisku je dostupný na našich webových stránkách) nebo se můžete obrátit na zastoupení firmy Yamaha ve své zemi. * EHS: Evropský hospodářský prostor	Česky
Fontos figyelmeztetés: Garancia-információk az EGT* területén és Svájcban élő vásárlók számára A jelen Yamaha termékre vonatkozó részletes garancia-információk, valamint az EGT*-re és Svájcra kiterjedő garanciális szolgáltatás tekintetében keresse fel webhelyünket az alábbi címen (a webhelyen nyomtatható fájl is található), vagy pedig lépjen kapcsolatba az országában működő Yamaha képviselői irodával. * EGT: Európai Gazdasági Térség	Magyar
Oluline märkus: Garantiiteave Euroopa Majanduspiirkonna (EMP)* ja Šveitsi klientidele Täpsemate teabe saamiseks selle Yamaha toote garantii ning kogu Euroopa Majanduspiirkonna ja Šveitsi garantiiteeninduse kohta, külastage palun veebisaiti alljärgneval aadressil (meie saidil on saadaval printitav fail) või pöörduge Teie regiooni Yamaha esinduse poole. * EMP: Euroopa Majanduspiirkond	Eesti keel
Svarīgs paziņojums: garantijas informācija klientiem EEZ* un Šveicē Lai saņemtu detalizētu garantijas informāciju par šo Yamaha produktu, kā arī garantijas apkalpošanu EEZ* un Šveicē, lūdzu, apmeklējiet zemāk norādīto tīmekļa vietnes adresi (tīmekļa vietnē ir pieejams drukājams fails) vai sazinieties ar jūsu valsti apkalpojošo Yamaha pārstāvniecību. * EEZ: Eiropas Ekonomikas zona	Latviešu
Dėmesio: informacija dėl garantijos pirkėjams EEE* ir Šveicarijoje Jei reikia išsamios informacijos apie šį „Yamaha“ produktą ir jo techninę priežiūrą visoje EEE* ir Šveicarijoje, apsilankykite mūsų svetainėje toliau nurodytu adresu (svetainėje yra spausdintinas failas) arba kreipkitės į „Yamaha“ atstovybę savo šaliai. *EEE – Europos ekonominė erdvė	Lietuvių kalba
Dôležité upozornenie: Informácie o záruke pre zákazníkov v EHP* a Švajčiarsku Podrobné informácie o záruke týkajúce sa tohto produktu od spoločnosti Yamaha a garančnom servise v EHP* a Švajčiarsku nájdete na webovej stránke uvedenej nižšie (na našej webovej stránke je k dispozícii súbor na tlač) alebo sa obráťte na zástupcu spoločnosti Yamaha vo svojej krajine. * EHP: Európsky hospodársky priestor	Slovenčina
Pomembno obvestilo: Informacije o garanciji za kupce v EGP* in Švici Za podrobnejše informacije o tem Yamahinem izdelku ter garancijskem servisu v celotnem EGP in Švici, obiščite spletno mesto, ki je navedeno spodaj (natisljiva datoteka je na voljo na našem spletnem mestu), ali se obrnite na Yamahinega predstavnika v svoji državi. * EGP: Evropski gospodarski prostor	Slovenščina
Важно съобщение: Информация за гаранцията за клиенти в ЕИП* и Швейцария За подробна информация за гаранцията за този продукт на Yamaha и гаранционното обслужване в паневропейската зона на ЕИП* и Швейцария или посетете посочения по-долу уеб сайт (на нашия уеб сайт има файл за печат), или се свържете с представителния офис на Yamaha във вашата страна. * ЕИП: Европейско икономическо пространство	Български език
Notificare importantă: Informații despre garanție pentru clienții din SEE* și Elveția Pentru informații detaliate privind acest produs Yamaha și serviciul de garanție Pan-SEE* și Elveția, vizitați site-ul la adresa de mai jos (fișierul imprimabil este disponibil pe site-ul nostru) sau contactați biroul reprezentanței Yamaha din țara dumneavoastră. * SEE: Spațiul Economic European	Limba română

<http://europe.yamaha.com/warranty/>

ADDRESS LIST

NORTH AMERICA

CANADA

Yamaha Canada Music Ltd.
135 Milner Avenue, Toronto, Ontario,
M1S 3R1, Canada
Tel: +1-416-298-1311

U.S.A.

Yamaha Corporation of America
6600 Orangethorpe Avenue, Buena Park, CA 90620,
U.S.A.
Tel: +1-714-522-9011

CENTRAL & SOUTH AMERICA

MEXICO

Yamaha de México, S.A. de C.V.
Av. Insurgentes Sur 1647 Piso 9, Col. San José
Insurgentes, Delegación Benito Juárez, México,
D.F., C.P. 03900, México
Tel: +52-55-5804-0600

BRAZIL

Yamaha Musical do Brasil Ltda.
Rua Fidêncio Ramos, 302 – Cj 52 e 54 – Torre B – Vila
Olimpia – CEP 04551-010 – São Paulo/SP, Brazil
Tel: +55-11-3704-1377

ARGENTINA

**Yamaha Music Latin America, S.A.,
Sucursal Argentina**
Olga Cossetini 1553, Piso 4 Norte,
Madero Este-C1107CEK,
Buenos Aires, Argentina
Tel: +54-11-4119-7000

PANAMA AND OTHER LATIN

AMERICAN COUNTRIES/ CARIBBEAN COUNTRIES

Yamaha Music Latin America, S.A.
Edif. Torre Banco General, Piso 7, Urbanización
Marbella, Calle 47 y Aquilino de la Guardia,
Ciudad de Panamá, República de Panamá
Tel: +507-269-5311

EUROPE

THE UNITED KINGDOM/IRELAND

Yamaha Music Europe GmbH (UK)
Sherbourne Drive, Tilbrook, Milton Keynes,
MK7 8BL, U.K.
Tel: +44-1908-366700

GERMANY

Yamaha Music Europe GmbH
Siemensstrasse 22-34, 25462 Rellingen, Germany
Tel: +49-4101-303-0

SWITZERLAND/LIECHTENSTEIN

**Yamaha Music Europe GmbH, Branch
Switzerland in Thalwil**
Seestrasse 18a, 8800 Thalwil, Switzerland
Tel: +41-44-3878080

AUSTRIA/BULGARIA/ CZECH REPUBLIC/HUNGARY/ ROMANIA/SLOVAKIA/SLOVENIA

**Yamaha Music Europe GmbH
Branch Austria**
Schleiergasse 20, 1100 Wien, Austria
Tel: +43-1-60203900

POLAND

**Yamaha Music Europe GmbH
Sp.z o.o. Oddział w Polsce**
ul. Wielicka 52, 02-657 Warszawa, Poland
Tel: +48-22-880-08-88

MALTA

Olimpus Music Ltd.
Valletta Road, Mosta MST9010, Malta
Tel: +356-2133-2093

NETHERLANDS/BELGIUM/ LUXEMBOURG

Yamaha Music Europe Branch Benelux
Clarissenhof 5b, 4133 AB Vianen, The Netherlands
Tel: +31-347-358040

FRANCE

Yamaha Music Europe
7 rue Ambroise Croizat, Zone d'activités de Pariest,
77183 Croissy-Beaubourg, France
Tel: +33-1-6461-4000

ITALY

Yamaha Music Europe GmbH, Branch Italy
Via Tinelli N.67/69 20855 Gerno di Lesmo (MB),
Italy
Tel: +39-039-9065-1

SPAIN/PORTUGAL

**Yamaha Music Europe GmbH Ibérica, Sucursal
en España**
Ctra. de la Coruña km. 17,200, 28231
Las Rozas de Madrid, Spain
Tel: +34-91-639-88-88

GREECE

Philippos Nakas S.A. The Music House
19th klm. Leof. Lavriou 190 02 Peania – Attiki,
Greece
Tel: +30-210-6686168

SWEDEN/FINLAND/ICELAND

**Yamaha Music Europe GmbH Germany filial
Scandinavia**
JA Wettergrensgata 1, 400 43 Göteborg, Sweden
Tel: +46-31-89-34-00

DENMARK

**Yamaha Music Denmark,
Fillial of Yamaha Music Europe GmbH, Tyskland**
Generatorvej 8C, ST. TH. , 2860 Søborg, Denmark
Tel: +45-44-92-49-00

NORWAY

**Yamaha Music Europe GmbH Germany -
Norwegian Branch**
Grini Næringspark 1, 1332 Østerås, Norway
Tel: +47-6716-7800

CYPRUS

Yamaha Music Europe GmbH
Siemensstrasse 22-34, 25462 Rellingen, Germany
Tel: +49-4101-303-0

RUSSIA

Yamaha Music (Russia) LLC.
Room 37, entrance 7, bld. 7, Kievskaya street,
Moscow, 121059, Russia
Tel: +7-495-626-5005

OTHER EUROPEAN COUNTRIES

Yamaha Music Europe GmbH
Siemensstrasse 22-34, 25462 Rellingen, Germany
Tel: +49-4101-3030

AFRICA

Yamaha Music Gulf FZE
JAFZA-16, Office 512, P.O.Box 17328,
Jebel Ali FZE, Dubai, UAE
Tel: +971-4-801-1500

MIDDLE EAST

TURKEY

**Yamaha Music Europe GmbH
Merkezi Almanya Türkiye İstanbul Şubesi**
Maslak Meydanı Sodak, Spring Giz Plaza Bagimsiz
Böl. No:3, Sariyer İstanbul, Turkey
Tel: +90-212-999-8010

OTHER COUNTRIES

Yamaha Music Gulf FZE
JAFZA-16, Office 512, P.O.Box 17328,
Jebel Ali FZE, Dubai, UAE
Tel: +971-4-801-1500

ASIA

THE PEOPLE'S REPUBLIC OF CHINA

Yamaha Music & Electronics (China) Co.,Ltd.
2F, Yunhedasha, 1818 Xinzha-lu, Jingan-qu,
Shanghai, China
Tel: +86-400-051-7700

INDIA

Yamaha Music India Private Limited
P-401, JMD Megapolis, Sector-48, Sohna Road,
Gurgaon-122018, Haryana, India
Tel: +91-124-485-3300

INDONESIA

PT. Yamaha Musik Indonesia (Distributor)
Yamaha Music Center Bldg. Jalan Jend. Gatot
Subroto Kav. 4, Jakarta 12930, Indonesia
Tel: +62-21-520-2577

KOREA

Yamaha Music Korea Ltd.
11F, Prudential Tower, 298, Gangnam-daero,
Gangnam-gu, Seoul, 06253, Korea
Tel: +82-2-3467-3300

MALAYSIA

Yamaha Music (Malaysia) Sdn. Bhd.
No.8, Jalan Perbandaran, Kelana Jaya, 47301
Petaling Jaya, Selangor, Malaysia
Tel: +60-3-78030900

SINGAPORE

Yamaha Music (Asia) Private Limited
Block 202 Hougang Street 21, #02-00,
Singapore 530202, Singapore
Tel: +65-6740-9200

TAIWAN

Yamaha Music & Electronics Taiwan Co.,Ltd.
2F., No.1, Yuandong Rd., Banqiao Dist.,
New Taipei City 22063, Taiwan (R.O.C.)
Tel: +886-2-7741-8888

THAILAND

Siam Music Yamaha Co., Ltd.
3, 4, 15, 16th Fl., Siam Motors Building,
891/1 Rama 1 Road, Wangmai,
Pathumwan, Bangkok 10330, Thailand
Tel: +66-2215-2622

VIETNAM

Yamaha Music Vietnam Company Limited
15th Floor, Nam A Bank Tower, 201-203 Cach
Mang Thang Tam St., Ward 4, Dist.3,
Ho Chi Minh City, Vietnam
Tel: +84-8-3818-1122

OTHER ASIAN COUNTRIES

<http://asia.yamaha.com/>

OCEANIA

AUSTRALIA

Yamaha Music Australia Pty. Ltd.
Level 1, 80 Market Street, South Melbourne,
VIC 3205, Australia
Tel: +61-3-9693-5111

COUNTRIES AND TRUST

TERRITORIES IN PACIFIC OCEAN

<http://asia.yamaha.com/>

Yamaha Pro Audio global website
<https://www.yamaha.com/proaudio/>
Yamaha Downloads
<https://download.yamaha.com/>

Manual Development Group
© 2015 Yamaha Corporation

Published 03/2018 LBTO-E1

VAU6640