



# Clavinova®

CSP-295GP

CSP-295

CSP-275

CSP-255

Owner's Manual

Mode d'emploi

Manual de instrucciones

Before using the instrument, be sure to read "PRECAUTIONS" on pages 5-6. (CSP-295GP/CSP-275/CSP-255) For information on assembling the instrument, refer to the instructions on page 44 or 48.

Avant d'utiliser l'instrument, lisez attentivement la section « PRÉCAUTIONS D'USAGE » aux pages 5 et 6. (CSP-295GP/CSP-275/CSP-255) Pour plus d'informations sur l'assemblage de l'instrument, reportez-vous aux instructions figurant aux pages 44 ou 48.

Antes de utilizar el instrumento, lea las "PRECAUCIONES", en las páginas 5-6. (CSP-295GP/CSP-275/CSP-255) Para obtener más información sobre el montaje del instrumento, consulte las instrucciones de la página 44 o 48.



#### Smart Device App "Smart Pianist" (page 24)

You can get even more enjoyment out of this instrument—with additional functions and highly intuitive controls—by connecting to the "Smart Pianist" smart device app.

#### Application « Smart Pianist » pour appareil intelligent (page 24)

Profitez davantage encore de l'instrument, grâce à des fonctions supplémentaires et des commandes extrêmement intuitives, en vous connectant à l'application « Smart Pianist » pour appareil intelligent.

#### Aplicación para smartphones o tablets "Smart Pianist" (página 24)

Puede disfrutar aun más este instrumento si lo conecta a la aplicación "Smart Pianist" para smartphones o tablets, que proporciona más funciones y controles muy intuitivos.

English  
Français  
Español



EN FR ES

## FCC INFORMATION (U.S.A.)

### 1. IMPORTANT NOTICE: DO NOT MODIFY THIS UNIT!

This product, when installed as indicated in the instructions contained in this manual, meets FCC requirements. Modifications not expressly approved by Yamaha may void your authority, granted by the FCC, to use the product.

### 2. IMPORTANT:

When connecting this product to accessories and/or another product use only high quality shielded cables. Cable/s supplied with this product MUST be used. Follow all installation instructions. Failure to follow instructions could void your FCC authorization to use this product in the USA.

### 3. NOTE:

This product has been tested and found to comply with the requirements listed in FCC Regulations, Part 15 for Class "B" digital devices. Compliance with these requirements provides a reasonable level of assurance that your use of this product in a residential environment will not result in harmful interference with other electronic devices. This equipment generates/uses radio frequencies and, if not installed and used according to the instructions found in the users manual, may cause interference harmful to the operation of other electronic

devices. Compliance with FCC regulations does not guarantee that interference will not occur in all installations. If this product is found to be the source of interference, which can be determined by turning the unit "OFF" and "ON", please try to eliminate the problem by using one of the following measures:

Relocate either this product or the device that is being affected by the interference.

Utilize power outlets that are on different branch (circuit breaker or fuse) circuits or install AC line filter/s.

In the case of radio or TV interference, relocate/reorient the antenna. If the antenna lead-in is 300 ohm ribbon lead, change the lead-in to co-axial type cable.

If these corrective measures do not produce satisfactory results, please contact the local retailer authorized to distribute this type of product. If you can not locate the appropriate retailer, please contact Yamaha Corporation of America, 6600 Orangethorpe Ave, Buena Park, CA90620

The above statements apply ONLY to those products distributed by Yamaha Corporation of America or its subsidiaries.

\* This applies only to products distributed by Yamaha Corporation of America.

(class B)

## COMPLIANCE INFORMATION STATEMENT (Supplier's declaration of conformity procedure)

Responsible Party : Yamaha Corporation of America

Address : 6600 Orangethorpe Ave., Buena Park, Calif. 90620

Telephone : 714-522-9011

Type of Equipment : Digital Piano

Model Name : CSP-295GP, CSP-295, CSP-275, CSP-255

This device complies with Part 15 of the FCC Rules.

Operation is subject to the following two conditions:

- 1) this device may not cause harmful interference, and
- 2) this device must accept any interference received including interference that may cause undesired operation.

\* This applies only to products distributed by Yamaha Corporation of America.

(FCC SDoC)

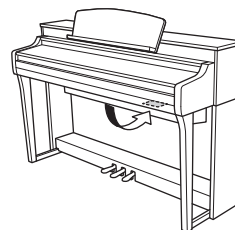
The model number, serial number, power requirements, etc., may be found on or near the name plate, which is at the bottom of the unit. You should note this serial number in the space provided below and retain this manual as a permanent record of your purchase to aid identification in the event of theft.

**Model No.**

---

**Serial No.**

---



The name plate is located on the bottom of the unit.

(bottom\_en\_01)



### Information for users on collection and disposal of old equipment:

This symbol on the products, packaging, and/or accompanying documents means that used electrical and electronic products should not be mixed with general household waste.

For proper treatment, recovery and recycling of old products, please take them to applicable collection points, in accordance with your national legislation.

By disposing of these products correctly, you will help to save valuable resources and prevent any potential negative effects on human health and the environment which could otherwise arise from inappropriate waste handling.

For more information about collection and recycling of old products, please contact your local municipality, your waste disposal service or the point of sale where you purchased the items.

#### For business users in the European Union:

If you wish to discard electrical and electronic equipment, please contact your dealer or supplier for further information.

#### Information on Disposal in other Countries outside the European Union:

This symbol is only valid in the European Union. If you wish to discard these items, please contact your local authorities or dealer and ask for the correct method of disposal.

(weee\_eu\_en\_02)



### Informations concernant la collecte et le traitement des déchets d'équipements électriques et électroniques

Le symbole sur les produits, l'emballage et/ou les documents joints signifie que les produits électriques ou électroniques usagés ne doivent pas être mélangés avec les déchets domestiques habituels.

Pour un traitement, une récupération et un recyclage appropriés des déchets d'équipements électriques et électroniques, veuillez les déposer aux points de collecte prévus à cet effet, conformément à la réglementation nationale.

En vous débarrassant correctement des déchets d'équipements électriques et électroniques, vous contribuerez à la sauvegarde de précieuses ressources et à la prévention de potentiels effets négatifs sur la santé humaine qui pourraient advenir lors d'un traitement inapproprié des déchets.

Pour plus d'informations à propos de la collecte et du recyclage des déchets d'équipements électriques et électroniques, veuillez contacter votre municipalité, votre service de traitement des déchets ou le point de vente où vous avez acheté les produits.

#### Pour les professionnels dans l'Union européenne :

Si vous souhaitez vous débarrasser des déchets d'équipements électriques et électroniques, veuillez contacter votre vendeur ou fournisseur pour plus d'informations.

#### Informations sur la mise au rebut dans d'autres pays en dehors de l'Union européenne :

Ce symbole est seulement valable dans l'Union européenne. Si vous souhaitez vous débarrasser de déchets d'équipements électriques et électroniques, veuillez contacter les autorités locales ou votre fournisseur et demander la méthode de traitement appropriée.

(weee\_eu\_fr\_02)



### Información para usuarios sobre la recogida y eliminación de los equipos antiguos

Este símbolo en los productos, embalajes y documentos anexos significa que los productos eléctricos y electrónicos no deben mezclarse con los desperdicios domésticos normales.

Para el tratamiento, recuperación y reciclaje apropiados de los productos antiguos, llévelos a puntos de reciclaje correspondientes, de acuerdo con la legislación nacional.

Al deshacerse de estos productos de forma correcta, ayudará a ahorrar recursos valiosos y a impedir los posibles efectos desfavorables en la salud humana y en el entorno que de otro modo se producirían si se trataran los desperdicios de modo inapropiado.

Para obtener más información acerca de la recogida y el reciclaje de los productos antiguos, póngase en contacto con las autoridades locales, con el servicio de eliminación de basuras o con el punto de venta donde adquirió los artículos.

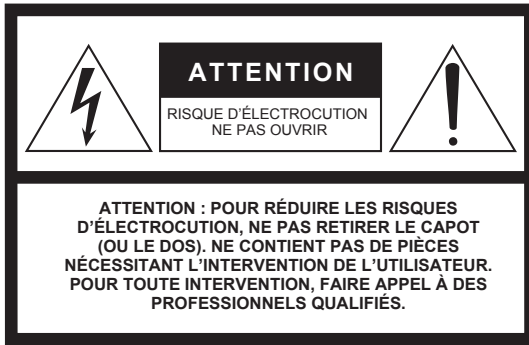
#### Para los usuarios empresariales de la Unión Europea:

Si desea desechar equipos eléctricos y electrónicos, póngase en contacto con su vendedor o proveedor para obtener más información.

#### Información sobre la eliminación en otros países fuera de la Unión Europea:

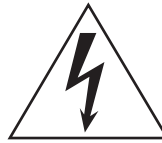
Este símbolo solo es válido en la Unión Europea. Si desea desechar estos artículos, póngase en contacto con las autoridades locales o con el vendedor y pregúnteles el método correcto.

(weee\_eu\_es\_02)



L'avertissement ci-dessus est situé au bas de l'appareil.

## Explication des symboles graphiques



L'éclair avec une flèche à l'intérieur d'un triangle équilatéral est destiné à attirer l'attention de l'utilisateur sur la présence d'une « tension dangereuse » non isolée à l'intérieur de l'appareil, pouvant être suffisamment élevée pour constituer un risque d'électrocution.



Le point d'exclamation à l'intérieur d'un triangle équilatéral est destiné à attirer l'attention de l'utilisateur sur la présence d'instructions importantes sur l'emploi ou la maintenance (réparation) de l'appareil dans la documentation fournie.

# PRÉCAUTIONS CONCERNANT LA SÉCURITÉ

- 1 Lisez les instructions ci-après.
- 2 Conservez ces instructions.
- 3 Tenez compte des avertissements.
- 4 Suivez toutes les instructions.
- 5 N'utilisez pas cet instrument dans un milieu humide.
- 6 Employez uniquement un chiffon sec pour nettoyer
- 7 N'obstruez pas les ouvertures prévues pour la ventilation. Installez l'instrument conformément aux instructions du fabricant.
- 8 N'installez pas l'instrument près d'une source de chaleur, notamment un radiateur, une bouche de chaleur, un poêle ou autres (y compris les amplificateurs).
- 9 Ne modifiez pas les caractéristiques de la fiche avec mise à la terre polarisée. Une fiche polarisée est dotée de deux broches (l'une est plus large que l'autre). Une fiche avec mise à la terre comprend deux broches, ainsi qu'une troisième qui relie l'instrument à la terre. La broche la plus large (ou troisième broche) permet de sécuriser l'installation électrique. Si vous ne pouvez pas brancher le cordon d'alimentation dans la prise d'alimentation, demandez à un électricien de la remplacer.
- 10 Protégez le cordon d'alimentation. Cela permet d'éviter de marcher dessus ou de le tordre au niveau de la fiche, de la prise d'alimentation et des points de contact sur l'instrument.
- 11 N'employez que les dispositifs/accessoires indiqués par le fabricant.
- 12 Utilisez uniquement le chariot, le socle, le trépied, le support ou le plan indiqués par le fabricant ou livrés avec l'instrument. Si vous utilisez un chariot, soyez prudent si vous le déplacez avec l'instrument posé dessus pour éviter de le renverser.
- 13 Débranchez l'instrument en cas d'orage ou lorsque vous ne l'utilisez pas pendant des périodes prolongées.
- 14 Confiez toutes les réparations à des techniciens qualifiés. Des réparations sont nécessaires lorsque l'instrument est endommagé, notamment dans les cas suivants : cordon d'alimentation ou fiche défectueuse, liquides ou objets projetés sur l'appareil, exposition aux intempéries ou à l'humidité, fonctionnement anormal ou chute.



### AVERTISSEMENT

N'UTILISEZ PAS L'INSTRUMENT SOUS LA PLUIE OU DANS UN ENVIRONNEMENT HUMIDE, FAUTE DE QUOI VOUS RISQUEZ DE PROVOQUER UN INCENDIE OU DE VOUS ÉLECTROCUTER.

(502-M01 UL 60065-1 fr 01)

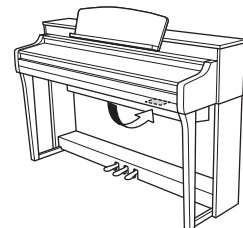
Le numéro de modèle, le numéro de série, l'alimentation requise, etc., se trouvent sur ou près de la plaque signalétique du produit, située dans la partie inférieure de l'unité. Notez le numéro de série dans l'espace fourni ci-dessous et conservez ce manuel en tant que preuve permanente de votre achat afin de faciliter l'identification du produit en cas de vol.

**N° de modèle**

\_\_\_\_\_

**N° de série**

\_\_\_\_\_



La plaque signalétique se trouve sur le bas de l'unité.

(1003-M06 plate bottom fr 01)

# PRÉCAUTIONS D'USAGE

## PRIÈRE DE LIRE ATTENTIVEMENT AVANT DE PROCÉDER À TOUTE MANIPULATION

Rangez ce manuel en lieu sûr et à portée de main afin de pouvoir le consulter ultérieurement.



### AVERTISSEMENT

Veillez à toujours observer les précautions élémentaires énumérées ci-après pour éviter de graves blessures, voire la mort, en raison d'une électrocution, d'un court-circuit, de dégâts, d'un incendie ou de tout autre risque. La liste de ces précautions n'est pas exhaustive :

#### Alimentation

- Ne laissez pas le cordon d'alimentation à proximité de sources de chaleur telles que des radiateurs ou des éléments chauffants. Évitez également de le plier de façon excessive ou de l'endommager de quelque manière que ce soit ou de placer dessus des objets lourds.
- Utilisez uniquement la tension requise pour l'instrument. Celle-ci est indiquée sur la plaque du fabricant de l'instrument.
- Utilisez exclusivement le cordon et la fiche d'alimentation fournis. N'utilisez pas le cordon et la fiche d'alimentation avec d'autres appareils.
- Vérifiez régulièrement l'état de la prise électrique et éliminez les saletés ou les poussières susceptibles de s'être accumulées dessus.

#### Ne pas ouvrir

- L'instrument ne contient aucune pièce nécessitant l'intervention de l'utilisateur. N'ouvrez pas l'instrument et ne tentez pas d'en démonter les éléments internes ou de les modifier de quelque façon que ce soit. Si l'appareil présente des signes de dysfonctionnement, mettez-le immédiatement hors tension et faites-le contrôler par un technicien Yamaha qualifié.

#### Prévention contre l'eau

- N'exposez pas l'instrument à la pluie et ne l'utilisez pas près d'une source d'eau, dans un milieu humide ou s'il a pris l'eau. Ne déposez pas dessus des récipients (tels que des vases, des bouteilles ou des verres) contenant des liquides qui risqueraient de se déverser dans ses ouvertures. Si un liquide, tel que de l'eau, pénètre à l'intérieur de l'instrument, mettez immédiatement ce dernier hors tension et débranchez le cordon d'alimentation de la prise secteur. Faites ensuite contrôler l'instrument par un technicien Yamaha qualifié.
- N'essayez jamais de retirer ou d'insérer une fiche électrique avec les mains mouillées.

#### Prévention contre les incendies

- Ne placez pas sur l'appareil des objets présentant une flamme, tels que des bougies. Ceux-ci pourraient se renverser et provoquer un incendie.

#### Influences sur les appareils électro-

- Les ondes radio peuvent affecter les appareils électro-médicaux.
  - N'utilisez pas ce produit à proximité de dispositifs médicaux ou dans des zones où l'utilisation d'ondes radio est restreinte.
  - N'utilisez pas ce produit lorsque vous vous trouvez à moins de 15 cm de personnes ayant un stimulateur cardiaque ou un implant cardiaque défibrillateur.

#### Connexions

- Assurez-vous de lire le mode d'emploi de l'appareil à connecter et de suivre les instructions. Le non-respect de cette consigne peut provoquer un incendie, une surchauffe, une explosion ou un dysfonctionnement.

#### Utilisation du tabouret (si fourni)

- Ne laissez pas le tabouret dans une position instable car il pourrait se renverser accidentellement.
- Ne maltraitez pas le tabouret et ne montez pas dessus. L'utilisation du tabouret à d'autres fins que celles prévues (comme escabeau, par exemple) peut provoquer des accidents ou des blessures.
- Une seule personne à la fois peut s'asseoir sur le tabouret afin d'éviter tout risque d'accident ou de blessure.
- Si les vis du tabouret se desserrent au fil de son utilisation, resserrez-les régulièrement à l'aide de l'outil spécifié afin d'éviter tout risque d'accident ou de blessure.
- Surveillez les jeunes enfants de façon à ce qu'ils ne tombent pas de l'arrière du tabouret. Comme le tabouret ne présente pas de dossier, toute utilisation sans surveillance peut entraîner un accident ou des blessures.

#### En cas d'anomalie

- Si l'un des problèmes suivants survient, coupez immédiatement l'alimentation et retirez la fiche électrique de la prise. Faites ensuite contrôler l'appareil par un technicien Yamaha.
  - Le cordon d'alimentation s'effiloche ou est endommagé.
  - L'instrument dégage une odeur inhabituelle ou de la fumée.
  - Un objet est tombé à l'intérieur de l'instrument.
  - Une brusque perte de son survient pendant l'utilisation de l'instrument.
  - Vous constatez la présence de fissures ou de cassures sur l'instrument.



## ATTENTION

**Observez toujours les précautions élémentaires reprises ci-dessous pour éviter tout risque de blessures corporelles, pour vous-même ou votre entourage, ainsi que la détérioration de l'instrument ou de tout autre bien. La liste de ces précautions n'est pas exhaustive :**

### Alimentation/cordon d'alimentation

- N'utilisez pas de prise multiple pour brancher l'instrument sur une prise secteur. Cela risque d'affecter la qualité du son, voire de provoquer la surchauffe de la prise.
- Veillez à toujours saisir la fiche, et non le cordon, pour débrancher l'instrument de la prise d'alimentation. Si vous tirez sur le cordon, vous risquez de l'endommager.
- Débranchez la fiche électrique de la prise secteur lorsque vous n'utilisez pas l'instrument pendant un certain temps ou en cas d'orage.

### Montage (CSP-295GP/CSP-275/CSP-255)

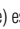
- Assemblez l'instrument selon la séquence appropriée en suivant les instructions d'assemblage fournies dans le présent manuel. En outre, prenez soin de resserrer les vis régulièrement. Le non-respect de cette consigne peut endommager l'instrument ou entraîner des blessures corporelles.

### Emplacement

- Ne placez pas l'instrument dans une position instable afin d'éviter qu'il se renverse accidentellement.
- Ne vous approchez pas de l'instrument en cas de tremblement de terre. De fortes secousses pendant un tremblement de terre peuvent provoquer le déplacement ou le basculement de l'instrument, ce qui pourrait l'endommager ou entraîner des blessures corporelles.
- (CSP-295GP) Étant donné que ce produit est très lourd, assurez-vous qu'un nombre suffisant de personnes sont disponibles pour vous aider, de façon à ce que vous puissiez le soulever et le déplacer facilement et en toute sécurité. En essayant de soulever ou déplacer l'instrument de force, vous risquez de vous faire mal au dos, de vous blesser ou d'endommager l'instrument lui-même.
- (CSP-295/CSP-275/CSP-255) En cas de transport ou de déplacement de l'instrument, faites toujours appel à deux personnes au moins. En essayant de soulever l'instrument tout seul, vous risqueriez de vous faire mal au dos ou de vous blesser ou encore d'endommager l'instrument lui-même.
- Avant de déplacer l'instrument, débranchez-en tous les câbles afin d'éviter de les endommager ou de blesser quiconque trébucherait dessus.
- Lors de la configuration de l'instrument, assurez-vous que la prise secteur que vous utilisez est facilement accessible. En cas de problème ou de dysfonctionnement, coupez immédiatement l'alimentation et retirez la fiche de la prise. Même lorsque l'interrupteur d'alimentation est en position d'arrêt, du courant électrique de faible intensité continue de circuler dans l'instrument. Si vous n'utilisez pas l'instrument pendant une période prolongée, veillez à débrancher le cordon d'alimentation de la prise murale.

Yamaha ne peut être tenu responsable des détériorations causées par une mauvaise manipulation de l'instrument ou par des modifications apportées par l'utilisateur, ni des données perdues ou détruites.

Mettez toujours l'instrument hors tension lorsque vous ne l'utilisez pas.

Notez que même lorsque l'interrupteur [  ] (Veille/Marche) est en position de veille (le voyant d'alimentation est éteint), une faible quantité de courant électrique circule toujours dans l'instrument.

Lorsque vous n'utilisez pas l'instrument pendant une période prolongée, veillez à débrancher le cordon d'alimentation de la prise murale.

### Connexions

- Avant de raccorder l'instrument à d'autres appareils électroniques, mettez ces derniers hors tension. Avant de mettre ces appareils sous ou hors tension, réglez tous les niveaux de volume sur le son minimal.
- Veillez également à régler tous les appareils sur le volume minimal et à augmenter progressivement les commandes de volume tout en jouant de l'instrument pour déterminer le niveau sonore souhaité.

### Manipulation

- Ne glissez pas les doigts ou les mains dans les fentes du protège-clavier ou de l'instrument. Prenez soin de ne pas vous coincer les doigts dans le protège-clavier.
- N'insérez pas et ne laissez pas tomber d'objets en papier, en métal ou autres dans les fentes du protège-clavier, du panneau ou du clavier. Vous pourriez vous blesser ou provoquer des blessures à votre entourage, endommager l'instrument ou un autre bien ou causer des dysfonctionnements au niveau de l'instrument.
- (CSP-295) N'appliquez pas une force excessive sur le couvercle du clavier en le refermant. Si le couvercle est équipé d'un mécanisme SOFT-CLOSE™, il se refermera lentement. Si vous refermez le couvercle en appliquant dessus une force excessive, vous risquez d'endommager le mécanisme SOFT-CLOSE™ et de vous blesser les mains et les doigts si ceux-ci se retrouvent coincés sous le couvercle.
- Ne vous appuyez pas sur l'instrument et ne déposez pas d'objets lourds dessus. Ne manipulez pas trop brutalement les touches, les sélecteurs et les connecteurs.
- Prenez soin de conserver les petits composants hors de portée des jeunes enfants, qui pourraient les avaler accidentellement.
- N'utilisez pas l'instrument ou le casque de manière prolongée à un niveau sonore trop élevé ou inconfortable pour l'oreille, au risque d'endommager irrémédiablement votre ouïe. Si vous constatez une baisse d'acuité auditive ou que vous entendez des sifflements, consultez un médecin.

### Utilisation du tabouret (si fourni)

- N'ajustez pas la hauteur du tabouret réglable alors que vous êtes assis dessus car cela risque d'exercer une force trop importante sur le mécanisme de réglage et de l'endommager, voire d'entraîner des blessures pour la personne effectuant l'opération.
- N'introduisez pas vos mains dans les fentes des parties amovibles. Vous pouvez vous coincer les mains dans les composants et vous blesser.

## AVIS

Pour éviter d'endommager le produit ou de perturber son fonctionnement, de détruire des données ou de détériorer le matériel avoisinant, il est indispensable de respecter les avis ci-dessous.

### ■ Manipulation

- Ne connectez pas directement ce produit à un réseau Wi-Fi public et/ou à Internet. Connectez uniquement ce produit à Internet via un routeur doté de dispositifs de protection par mots de passe forts. Consultez le fabricant de votre routeur pour obtenir des informations sur les bonnes pratiques de sécurité.
- N'utilisez pas l'instrument à proximité d'un téléviseur, d'une radio, d'un équipement stéréo, d'un téléphone mobile ou d'autres appareils électriques. Sinon, ces appareils risquent de produire des interférences.
- Si vous utilisez l'instrument en combinaison avec une application téléchargée sur votre appareil intelligent (smartphone ou tablette, par exemple), nous vous recommandons d'activer l'option « Mode Avion » de l'appareil afin d'éviter toute interférence produite par la liaison. En cas d'activation du mode Avion, il est possible que les paramètres Wi-Fi ou Bluetooth\* soient désactivés. Assurez-vous que le paramètre est activé avant toute utilisation.
- N'exposez pas l'instrument à un environnement trop poussiéreux, à des vibrations excessives ou à des conditions de chaleur et de froid extrêmes (par exemple, à la lumière directe du soleil, à proximité d'un radiateur ou dans une voiture en pleine journée), au risque de déformer le panneau, d'endommager les composants internes ou de provoquer un dysfonctionnement de l'appareil. (Plage de températures de fonctionnement vérifiée : 5-40 °C.)
- Ne déposez pas d'objets en vinye, en plastique ou en caoutchouc sur l'instrument, car ceux-ci risquent de décolorer l'instrument.
- Ne placez pas des objets qui peuvent facilement être affectés par le magnétisme, tels que des cartes IC, sur l'instrument au risque d'endommager ces objets.
- Pour les modèles polis, le fait de heurter la surface de l'instrument avec des objets durs en métal, en porcelaine ou autres risque de craqueler ou d'écailler la finition. Faites donc très attention.

### ■ Entretien

- Pour nettoyer l'instrument, utilisez un chiffon doux et sec ou légèrement humide. N'utilisez jamais de diluants de peinture, de solvants, d'alcool, de produits d'entretien liquides ou de tampons de nettoyage imprégnés de produits chimiques.
- Sur les modèles polis, retirez les crasses et les poussières à l'aide d'un chiffon doux. Ne frottez pas trop fort car de petites particules de poussière peuvent rayer le revêtement de l'instrument.
- Lors de fluctuations importantes de la température ou de l'humidité, de la condensation peut se former et de l'eau s'accumuler sur la surface de l'instrument. Si cette eau n'est pas retirée, elle risque d'être absorbée par les parties en bois et de les endommager. Prenez soin d'essuyer l'eau immédiatement à l'aide d'un chiffon doux.

### ■ Enregistrement des données

- Certains réglages de cet instrument (page 20) sont conservés dans la mémoire interne même après la mise hors tension. Les réglages enregistrés peuvent toutefois être perdus à la suite d'un dysfonctionnement, d'une opération incorrecte, etc. Veillez dès lors à sauvegarder les réglages importants à l'aide de la fonction Registration Memory (Mémoire de registration) de l'application pour appareil intelligent « Smart Pianist ».

## Informations

### ■ À propos des droits d'auteur

- Les droits d'auteur du « contenu »<sup>\*1</sup> installé sur ce produit appartiennent à Yamaha Corporation ou à leur détenteur. À l'exception des lois relatives aux droits d'auteur et des autres lois pertinentes, telles que la copie pour un usage personnel, il est interdit de « reproduire ou détourner du contenu »<sup>\*2</sup> sans l'autorisation du détenteur des droits d'auteur. Lors de l'utilisation du contenu, consultez un spécialiste des droits d'auteur.
- Si vous créez de la musique ou reproduisez le contenu dans le cadre de l'utilisation normale du produit, puis les enregistrez et les distribuez, l'autorisation de Yamaha Corporation n'est pas requise, que la méthode de distribution soit payante ou gratuite.

\*1: Le terme « contenu » englobe le logiciel, les données audio, les données de style d'accompagnement, les données MIDI, les données de forme d'onde, les données d'enregistrement de sonorité, la partition, les données de partition, etc.

\*2: L'expression « reproduire ou détourner du contenu » inclut l'utilisation du contenu de ce produit ou l'enregistrement et la distribution de ce contenu sans modification et de manière similaire.

### ■ À propos des fonctions/données intégrées à l'instrument

- Certains morceaux prédéfinis ont été modifiés en termes de longueur ou d'arrangement et peuvent ne pas être reproduits exactement tels que les originaux.
- Cet instrument peut exploiter différents types/formats de données audio en les convertissant préalablement au format approprié. Il est dès lors possible que les données ne soient pas reproduites exactement selon l'intention initiale du compositeur ou de l'auteur.
- Yamaha peut de temps à autre mettre à jour le microprogramme du produit sans préavis, à des fins d'amélioration des fonctions et de l'utilisation. Pour tirer le meilleur parti possible de cet instrument, nous vous recommandons de le mettre à niveau vers la version la plus récente. Vous pouvez télécharger la dernière version du microprogramme sur le site Web ci-dessous : <https://download.yamaha.com/>

### ■ À propos de ce manuel

- Les illustrations figurant dans ce mode d'emploi servent uniquement à expliciter les instructions.
- Sauf indication contraire, les illustrations présentes dans ce mode d'emploi s'appliquent au CSP-275.
- Windows est une marque déposée de Microsoft Corporation aux États-Unis et dans d'autres pays.
- Apple, iPhone, iPad et Lightning sont des marques commerciales d'Apple Inc., déposées aux États-Unis et dans d'autres pays.
- App Store est une marque de service d'Apple Inc., déposée aux États-Unis et dans d'autres pays.
- Android et Google Play sont des marques commerciales de Google LLC.
- Wi-Fi est une marque déposée de Wi-Fi Alliance\*.
- La marque et les logos Bluetooth\* sont des marques déposées appartenant à Bluetooth SIG, Inc. et toute utilisation de ces marques par Yamaha Corporation s'effectue sous licence.
- Les noms de sociétés et de produits mentionnés dans ce manuel sont des marques commerciales ou des marques déposées de leurs sociétés respectives.

### ■ Accordage

- À la différence d'un piano acoustique, cet instrument n'a nul besoin d'être accordé par un spécialiste (l'utilisateur peut toutefois régler la hauteur de ton en fonction d'autres instruments). En effet, la hauteur de ton des instruments numériques reste toujours parfaite.

### ■ À propos de la mise au rebut

- Pour la mise au rebut de ce produit, contactez les autorités locales concernées.

### ■ À propos du Bluetooth\*

Bluetooth est une technologie qui autorise la communication sans fil entre des appareils situés dans un rayon d'environ 10 mètres sur la bande de fréquence de 2,4 GHz.

### Gestion des communications Bluetooth

- La bande de 2,4 GHz utilisée par les appareils compatibles Bluetooth est une bande radio partagée par de nombreux types d'équipements. Bien que les appareils compatibles Bluetooth utilisent une technologie qui minimise l'influence d'autres composants utilisant la même bande radio, cette influence peut réduire la vitesse ou la distance de communication et, dans certains cas, interrompre les communications.
- La vitesse de transfert du signal et la distance à laquelle la communication est possible varient en fonction de la distance entre les appareils communiquant, de la présence d'obstacles, des conditions liées aux ondes radio et du type d'équipement.
- Yamaha ne garantit pas toutes les connexions sans fil entre cet instrument et les appareils compatibles Bluetooth.



Merci d'avoir choisi ce piano numérique de Yamaha !

Grâce à cet instrument, vous profiterez du plaisir de jouer vous-même vos morceaux préférés à l'aide de la fonction Stream Lights (Témoins de flux lumineux). Nous vous conseillons de lire attentivement ce mode d'emploi afin de tirer pleinement profit des fonctions avancées et extrêmement pratiques de cet instrument. Nous vous recommandons également de le garder à portée de main pour toute référence ultérieure.

## À propos des manuels

Cet instrument est accompagné des documents et supports didactiques suivants.

### Documents inclus



#### Mode d'emploi (ce manuel)

Explique comment utiliser cet instrument.

### Supports en ligne (téléchargeables depuis le site Web)



#### Data List (Liste des données)

Contient des listes de sonorités et de styles, ainsi que des informations liées à la norme MIDI de cet instrument.

Pour accéder à ces manuels, allez sur la page Web Yamaha Downloads (Téléchargements Yamaha) et entrez le nom du modèle afin de lancer la recherche des fichiers souhaités.

#### Yamaha Downloads

<https://download.yamaha.com/>

## Accessoires inclus

- Mode d'emploi (ce manuel) × 1
- Online Member Product Registration (Enregistrement du produit sur le site Web Online Member) × 1
- Cordon d'alimentation × 1
- Tabouret × 1  
(Peut ne pas être fourni dans votre région. Renseignez-vous à ce sujet auprès de votre distributeur Yamaha.)
- Crochet de suspension du casque × 1, vis de fixation × 2  
(Voir page 22 pour les instructions.)

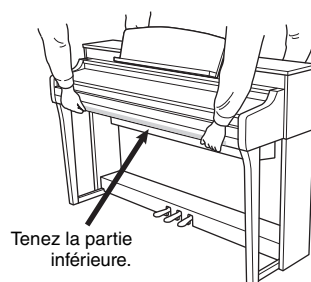
### Lors du déplacement et de l'installation de cet instrument

#### ⚠ ATTENTION

Lorsque vous déplacez l'instrument, saisissez-le toujours par la partie inférieure. Ne le soulevez jamais par le protège-clavier ou la partie supérieure. Si vous manipulez l'instrument de façon inappropriée, vous risquez de l'endommager ou de vous blesser.

#### AVIS

Avant de déplacer l'instrument, faites tourner l'ajusteur situé sous la pédale (page 21) jusqu'à ce qu'il ne repose plus sur le sol. Le contact avec l'ajusteur peut endommager la surface du sol. Après avoir déplacé l'instrument, prenez soin de faire tourner l'ajusteur jusqu'à ce qu'il soit fermement en contact avec la surface du sol.



En cas de déménagement, l'instrument peut être transporté avec le reste de vos effets. Transportez l'instrument à l'horizontale. Ne l'adossez pas à un mur et ne le dressez pas sur un des côtés. Ne le soumettez pas à des vibrations excessives ou à des chocs. (CSP-295GP/CSP-275/CSP-255) Vous pouvez déplacer l'instrument tel quel (assemblé) ou démonté. Lorsque vous transportez l'instrument monté, vérifiez que toutes les vis sont correctement serrées et qu'aucune ne s'est desserrée lors du déplacement de l'instrument.

(CSP-295) Nous vous conseillons de placer l'instrument à une distance d'environ 10 cm du mur pour optimiser et améliorer le son général.



# Table des matières

PRÉCAUTIONS D'USAGE .....	5
AVIS .....	7
Informations .....	7
À propos des manuels.....	8
Accessoires inclus.....	8

<b>Caractéristiques principales</b> <b>– Un monde de performance au piano et de contrôle</b> <b>avec Smart Pianist –</b>	<b>10</b>
--	-----------

<b>Commandes et bornes du panneau</b>	<b>12</b>
---------------------------------------	-----------

<b>Mise en route</b>	<b>15</b>
----------------------	-----------

Ouverture/fermeture du protège-clavier.....	15
Utilisation du pupitre.....	16
Ouverture/fermeture du couvercle (CSP-295GP) .....	18
Alimentation .....	19
Mise sous/hors tension .....	19
Réglage du volume principal.....	21
Utilisation des pédales .....	21
Utilisation du casque.....	22

<b>Jouer avec l'application Smart Pianist</b>	<b>24</b>
---	-----------

Installation de Smart Pianist sur votre appareil intelligent .....	24
Connexion à l'application Smart Pianist.....	24
Connexion sans fil.....	25
Connexion via des câbles.....	28

<b>Utilisation de l'instrument en mode autonome</b>	<b>30</b>
---	-----------

Liste des fonctions .....	30
Jouer avec différents sons (sonorités).....	32
Reproduction d'un morceau .....	32
Utilisation d'un style .....	33
Utilisation du métronome.....	34
Réglage du tempo .....	34
Sélection du type de réverbération.....	35
Réglage de la sensibilité au toucher du clavier .....	35
Transposition de la hauteur de ton par demi-tons .....	36
Réglage précis de la hauteur de ton.....	36
Modification du canal de transmission MIDI.....	37
Activation/désactivation de la fonction Audio Loopback.....	37
Restauration des réglages programmés en usine (réinitiali- sation).....	38

<b>Connexions</b>	<b>39</b>
-------------------	-----------

Écoute des données audio depuis un appareil Bluetooth via l'instrument (fonction Bluetooth Audio) .....	39
Connexion à un ordinateur — borne [USB-C] .....	39
Connexion à un appareil audio externe — prise [AUX IN], prises AUX OUT [R]/[L/L+R] .....	40
Connexion d'un sélecteur au pied/contrôleur au pied — prise [AUX PEDAL].....	41
Connexion d'un microphone ou d'une guitare — prise [MIC/LINE IN] .....	42
Connexions d'appareils MIDI externes — bornes MIDI.....	43

<b>Montage du CSP-295GP</b>	<b>44</b>
-----------------------------	-----------

<b>Montage du CSP-275/CSP-255</b>	<b>48</b>
-----------------------------------	-----------

<b>Résolution des problèmes</b>	<b>51</b>
---------------------------------	-----------

<b>Caractéristiques techniques</b>	<b>52</b>
------------------------------------	-----------

<b>Index</b>	<b>55</b>
--------------	-----------

# Caractéristiques principales

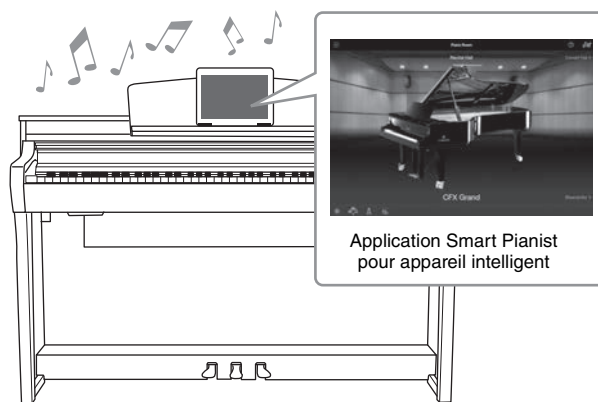
– Un monde de performance au piano et de contrôle avec Smart Pianist –

## Profitez davantage encore de votre piano avec l'application Smart Pianist

En utilisant cet instrument avec l'application « Smart Pianist » pour appareil intelligent, vous profiterez pleinement de diverses fonctions, telles que jouer sur votre morceau préféré ou interpréter un morceau accompagné d'un orchestre ou d'un groupe. Essayez d'installer l'application sur votre appareil intelligent, puis de connecter ce dernier à l'instrument pour profiter de ces fonctionnalités supplémentaires. Reportez-vous à la page 24 pour la connexion.

Pour plus de détails sur l'application et les appareils compatibles, reportez-vous au site Web ci-dessous ou lancez une recherche sur « Yamaha Smart Pianist » dans un moteur de recherche Web.

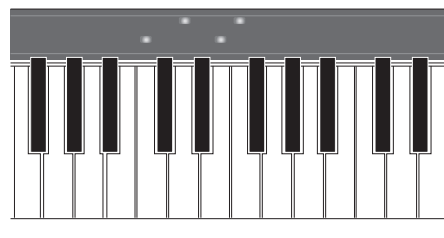
<https://www.yamaha.com/kbdapps/>



## Jouez directement vos morceaux préférés

Plusieurs morceaux, dont des morceaux populaires, classiques et de leçon, sont préinstallés sur l'instrument. L'application Smart Pianist vous permet d'afficher les partitions musicales de ces morceaux. Pour les personnes qui ont des difficultés à lire une partition, la fonction Stream Lights (page 32) vous indique la note suivante à jouer. Il vous suffit d'appuyer sur les touches au bon moment, comme indiqué par les voyants qui se déplacent au-dessus des touches.

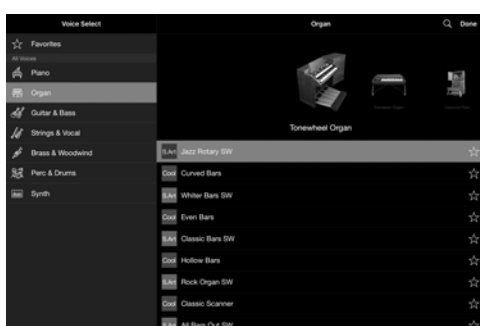
En outre, en utilisant la fonction Guide, vous pouvez vous exercer à votre propre rythme car la reproduction de morceau s'interrompt et attend que vous jouiez les notes correctes. Cette fonction vous permet également de vous exercer à jouer à une main ou une plage déterminée du morceau de façon répétée.



L'application inclut également une fonction « Audio to Score » (Audio vers partition), qui crée automatiquement une partition d'accompagnement au piano à partir des morceaux stockés sur votre appareil intelligent. Même sans partition, vous avez la possibilité de jouer un accompagnement au piano sur un morceau.

## Profitez de l'accompagnement d'un orchestre et chantez sur votre propre performance

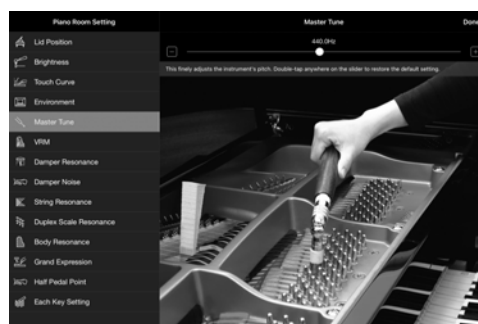
Cet instrument dispose d'une grande variété de sonorités instrumentales, notamment de piano, d'orgue, de guitare, de saxophone et bien d'autres encore. Il vous permet également de superposer deux sonorités ou de jouer des sonorités différentes dans les sections à main droite et à main gauche. En outre, la fonction Style offre un accompagnement d'orchestre dynamique, même lorsque vous jouez par vous-même, et propose un grand nombre de motifs dans différents genres qui s'adapteront à votre performance. Vous pouvez même connecter un microphone et chanter sur votre propre performance, sans compter les fonctions d'harmonie somptueuses qui vous permettent de créer automatiquement un chœur vocal en guise d'accompagnement pour votre performance, même lorsque vous chantez seul.



## Reproduction de votre son de piano préféré

Les sonorités de piano ont été créées à l'aide d'échantillons du piano à queue de concert CFX phare de Yamaha et du piano à queue de concert Bösendorfer\* de renommée internationale. La fonction Piano Room (Salle de piano) disponible dans l'application Smart Pianist reproduit l'écho du son en fonction de l'environnement (une salle de concert, par exemple), ainsi que les changements subtils du son dus à l'ouverture ou à la fermeture du couvercle d'un piano à queue, ce qui vous permet de personnaliser le son de piano à votre guise.

\* Bösendorfer est une filiale de Yamaha.



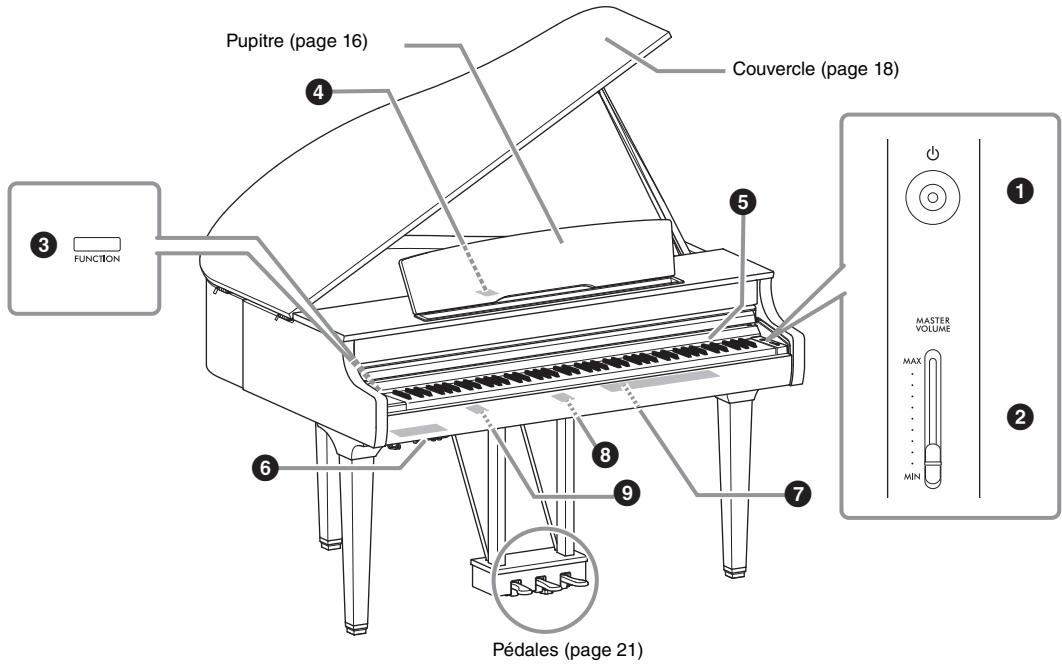
L'utilisation de l'application Smart Pianist vous permet d'accéder à de nombreuses autres fonctions pratiques et performantes, telles que l'enregistrement, le réglage de la balance de volume entre les parties de clavier, le morceau ou le style et la transposition de la hauteur de ton du morceau. Reportez-vous à la page 54 pour plus d'informations sur ces autres fonctions.

### NOTE

Tous les exemples d'écran affichés ici proviennent de l'application avec les dernières caractéristiques techniques à la date de publication. Les écrans et les caractéristiques techniques peuvent être mis à jour à des fins d'amélioration.

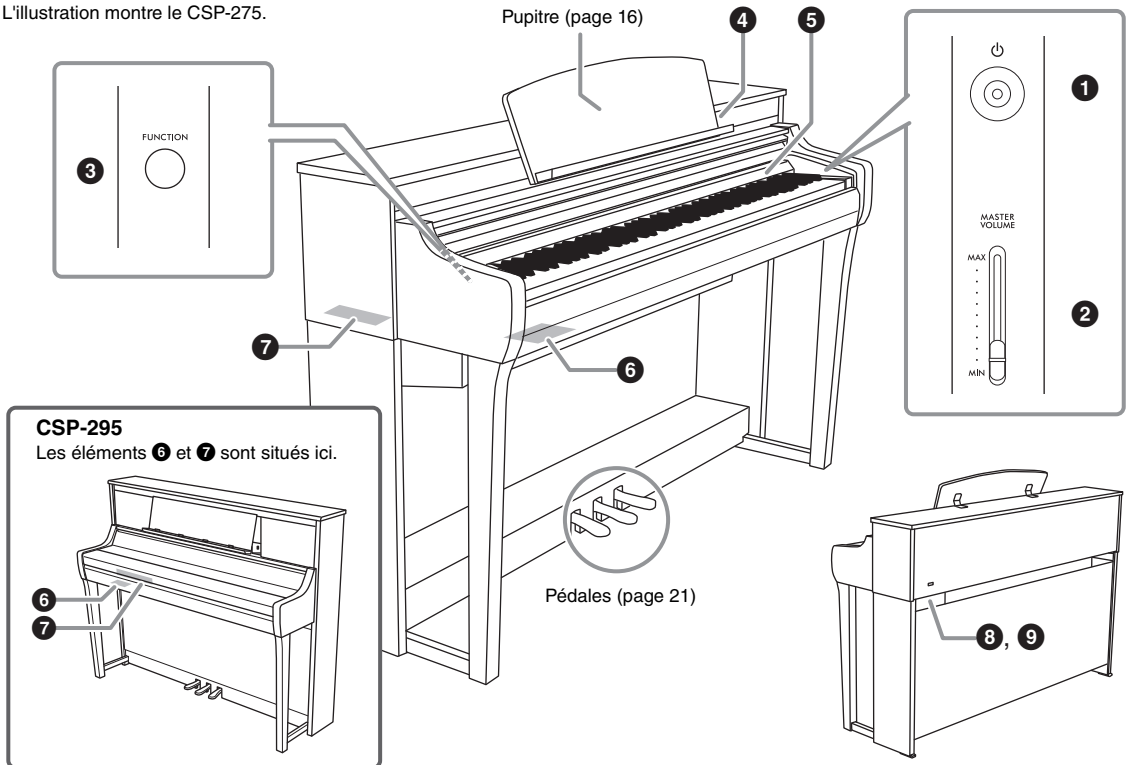
# Commandes et bornes du panneau

## ■ CSP-295GP



## ■ CSP-295/CSP-275/CSP-255

L'illustration montre le CSP-275.



**1 Interrupteur [⏻] (Veille/Marche) (page 19)**

Permet de mettre l'instrument sous tension ou en veille.

**2 Curseur [MASTER VOLUME] (Volume principal) (page 21)**

Permet de régler le volume général.

**3 Touche [FUNCTION] (Fonction) (page 30)**

Tout en maintenant cette touche enfoncée, appuyez sur une touche spécifique afin d'appeler la fonction qui lui est attribuée.

**4 Borne [USB-C] (pages 28, 39)**

Permet de connecter l'instrument à un appareil intelligent ou à un ordinateur.

**5 Voyants Stream Lights (page 32)**

L'instrument présente quatre voyants Stream Lights intégrés sur le haut de chaque touche. Ces voyants s'allument successivement selon un schéma descendant pendant la reproduction du morceau pour indiquer les notes que vous devez jouer et à quel moment.

**6, 7 Connecteurs d'E/S (page 14)**

Permettent de connecter des appareils externes.

**8 Prise AC IN (page 19)**

Permet de connecter le cordon d'alimentation.

**9 Prise [PEDAL] (Pédale) (page 49)**

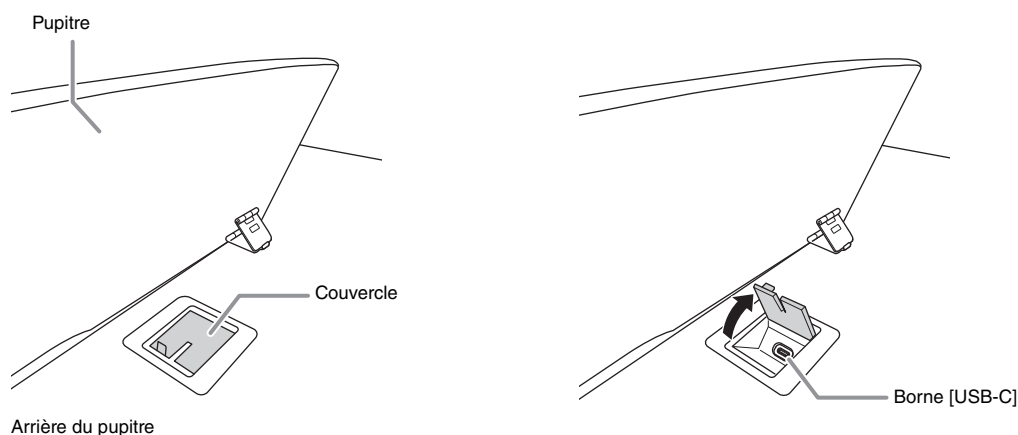
(Non accessible sur le CSP-295)

Pour connecter le cordon de la pédale.

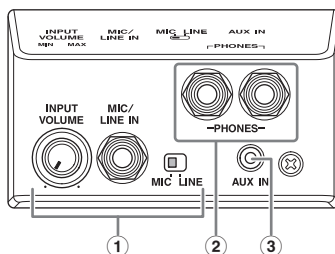
**Borne [USB-C] du CSP-295GP**

La borne [USB-C] est dissimulée sous le couvercle à l'arrière du pupitre.

Pour utiliser cette borne, soulevez d'abord le pupitre (page 16), puis ouvrez le couvercle. Après avoir branché une fiche dans la borne [USB-C], vous pouvez fermer le couvercle en faisant passer le câble USB à travers la fente du couvercle. Pour utiliser l'appareil intelligent, placez celui-ci devant le pupitre, puis branchez le câble USB qui sort sous le pupitre.



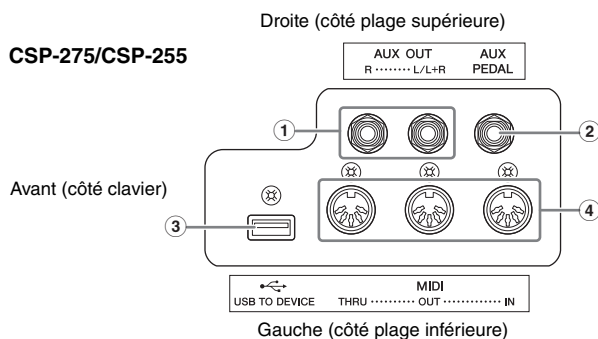
## 6 Connecteurs d'E/S (situés en bas à gauche du clavier)



- 1 **Bouton [INPUT VOLUME], prise [MIC/LINE IN], commutateur [MIC/LINE] (page 42)**  
Permet de connecter un microphone ou une guitare, etc. afin d'émettre le son depuis les haut-parleurs de l'instrument.
- 2 **Prises [PHONES] (Casque) (page 22)**  
Permet de connecter un casque.
- 3 **Prise [AUX IN] (Entrée auxiliaire) (page 40)**  
Permet d'émettre le son d'un lecteur audio et de l'écouter à travers les haut-parleurs intégrés de l'instrument.

## 7 Connecteurs d'E/S (voir page 12 pour leur emplacement sur chaque instrument)

### CSP-295GP/CSP-295



- 1 **Prises AUX OUT [R], [L/L+R] (Sortie auxiliaire) (page 40)**  
Permet de connecter des appareils audio externes tels que des haut-parleurs. Le son de cet instrument est entendu via les haut-parleurs externes.
- 2 **Prise [AUX PEDAL] (Pédale auxiliaire) (page 41)**  
Permet de connecter une pédale vendue séparément.
- 3 **Borne [USB TO DEVICE] (USB vers appareil) (page 27)**  
Permet de connecter un adaptateur LAN sans fil USB vendu séparément.
- 4 **Bornes MIDI [THRU], [OUT], [IN] (page 43)**  
Permettent de raccorder l'instrument à un appareil MIDI externe.

# Mise en route

Cette section vous explique comment installer et commencer à utiliser votre instrument. L'installation est tellement simple que vous pouvez commencer à jouer tout de suite.

## Ouverture/fermeture du protège-clavier

### ⚠ **ATTENTION**

- Tenez toujours le protège-clavier à deux mains lorsque vous l'ouvrez ou le fermez. Ne le lâchez pas tant qu'il n'est pas totalement ouvert ou fermé. Prenez garde de ne pas vous coincer les doigts (ou ceux d'autres personnes, notamment des enfants) entre le protège-clavier et l'instrument.
- Ne placez aucun objet (tel qu'un objet métallique ou un morceau de papier) sur le dessus du protège-clavier. De petits objets placés à cet endroit risquent de tomber dans l'appareil au moment de l'ouverture et vous aurez beaucoup de mal à les retirer. Une fois à l'intérieur, ils risquent de provoquer des décharges électriques, des courts-circuits, des incendies ou autres dégâts majeurs.

### **AVIS**

Ne vous appuyez pas sur l'instrument et ne déposez pas d'objets lourds dessus, en particulier sur le protège-clavier et le pupitre. Cela pourrait endommager le protège-clavier ou provoquer son dysfonctionnement.

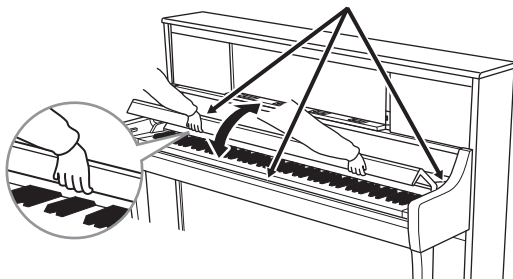
### ■ **CSP-295**

Pour ouvrir le protège-clavier, soulevez-le à deux mains et ouvrez-le doucement.

Pour fermer le protège-clavier, saisissez-le à deux mains et abaissez-le. Le protège-clavier est équipé d'un mécanisme SOFT-CLOSE™ spécial qui lui permet de se fermer lentement.

### ⚠ **ATTENTION**

Prenez garde de ne pas vous coincer les doigts lors de l'ouverture et de la fermeture du protège-clavier.



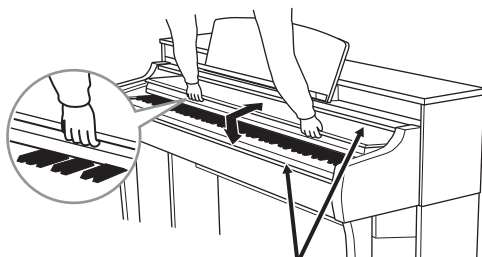
### ⚠ **ATTENTION**

N'appliquez pas de force excessive sur le protège-clavier lorsque vous le refermez. Si vous refermez le protège-clavier en appliquant une force excessive, vous risquez d'endommager le mécanisme SOFT-CLOSE™ et de vous blesser les mains et les doigts s'ils se retrouvent coincés sous le protège-clavier.

### ■ **CSP-295GP/CSP-275/CSP-255**

Pour ouvrir le protège-clavier, soulevez-le légèrement à deux mains, puis faites-le glisser jusqu'à ce qu'il soit complètement ouvert.

Pour fermer le protège-clavier, faites-le glisser vers vous à deux mains, puis abaissez-le doucement.



### ⚠ **ATTENTION**

Prenez garde de ne pas vous coincer les doigts lors de l'ouverture et de la fermeture du protège-clavier.

## Utilisation du pupitre

Vous pouvez placer un appareil intelligent ou des partitions musicales sur le pupitre. Les supports de partition situés sur le pupitre empêchent l'appareil intelligent de tomber ou vous permettent de maintenir les pages des partitions musicales en place.

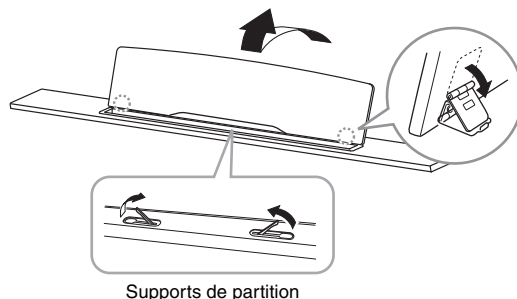
### AVIS

Si vous utilisez un appareil intelligent placé en position instable, celui-ci risque de tomber et de provoquer des dégâts. Lorsque vous placez un appareil intelligent sur le pupitre, assurez-vous qu'il repose totalement sur le pupitre et dressez les supports de partition pour le maintenir en place.

### ■ CSP-295GP

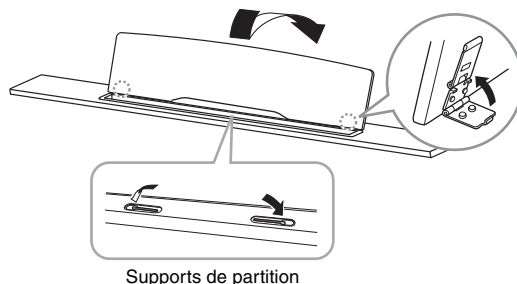
#### Pour dresser le pupitre :

- 1 Tirez à fond le pupitre vers le haut et vers vous.
- 2 Abaissez les deux supports métalliques à gauche et à droite, situés à l'arrière du pupitre.
- 3 Abaissez le pupitre pour que ces supports métalliques se verrouillent en position.
- 4 Le cas échéant, dressez les supports de partition.



#### Pour abaisser le pupitre :

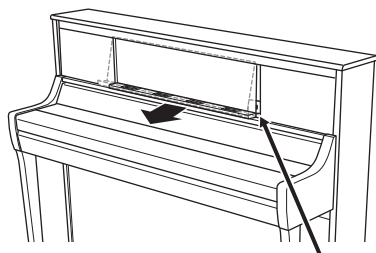
- 1 Tirez le pupitre vers vous le plus loin possible.
- 2 Dressez les deux supports métalliques (à l'arrière du pupitre).
- 3 Abaissez doucement le pupitre vers l'arrière le plus loin possible.  
Abaissez les supports de partition si vous ne les utilisez pas.



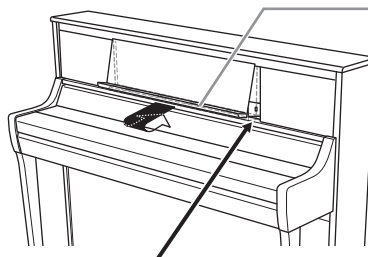
### ■ CSP-295

Nous vous conseillons de fermer le protège-clavier pour pouvoir tenir le pupitre plus facilement.

Pour utiliser le pupitre, tenez-le par le bas, puis tirez-le vers vous jusqu'à ce qu'il se verrouille en place.



Pour remettre le pupitre en place, tirez-le le plus loin possible vers vous, puis remettez-le doucement en place.



Supports de partition

Dressez-les pour les utiliser.

Fermez-les après utilisation.



### ATTENTION

Prenez garde de ne pas vous coincer les doigts lors du déplacement du pupitre.

Pour utiliser les supports de partition, dressez-les le plus loin possible vers vous. Si vous ne les utilisez pas, fermez-les.



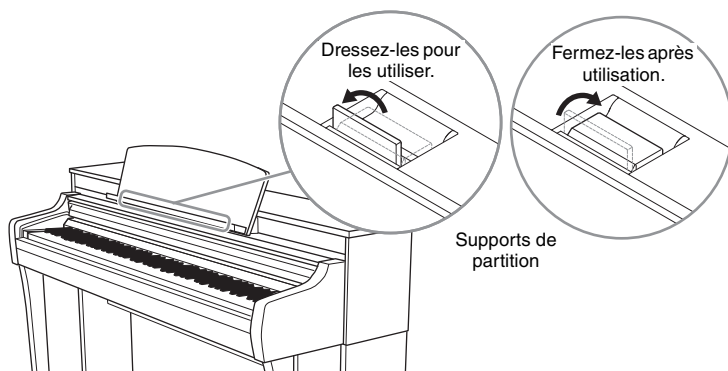
## ■ CSP-275/CSP-255

Avant d'utiliser le pupitre, assurez-vous qu'il est correctement fixé et que les vis sont bien serrées (étape 8 à la page 50).

### **ATTENTION**

En cas d'application d'une force excessive sur le pupitre, celui-ci et les vis peuvent se desserrer ou casser, ce qui peut provoquer des dégâts, voire des blessures corporelles. Si le pupitre se détache, refixez-le en vous référant à la page 50. Si les vis se desserrent, resserrez-les.

Pour utiliser les supports de partition, dressez-les le plus loin possible vers vous. Si vous ne les utilisez pas, fermez-les.



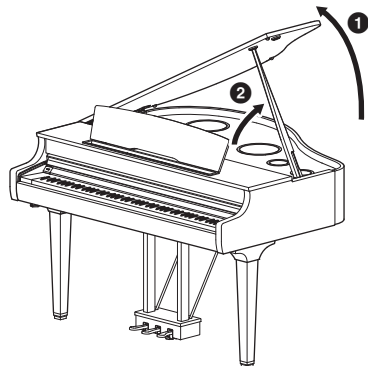
## Ouverture/fermeture du couvercle (CSP-295GP)

### **⚠ AVERTISSEMENT**

Ne laissez pas des enfants ouvrir ou fermer le couvercle. Prenez garde de ne pas vous coincer les doigts (les vôtres et ceux des personnes évoluant autour de vous, notamment les enfants) lorsque vous soulevez ou abaissez le couvercle.

### Pour ouvrir le couvercle :

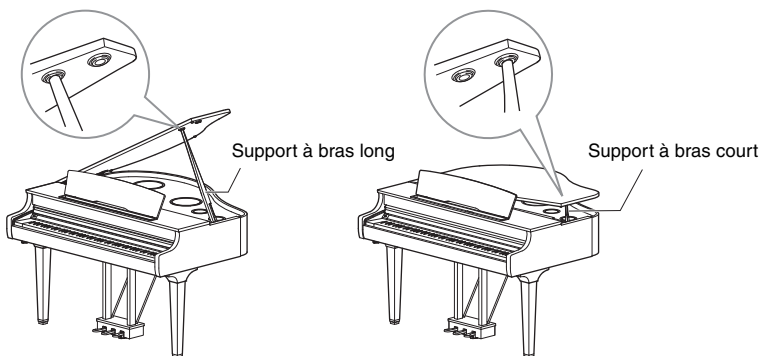
- 1 Soulevez et tenez la partie droite du couvercle (par rapport à l'extrémité du clavier de l'instrument).
- 2 Levez le support et abaissez lentement le couvercle de manière à ce que l'extrémité du support s'insère dans le renforcement du couvercle.



### **⚠ AVERTISSEMENT**

- Vérifiez que l'extrémité du bras du support est bien insérée dans le renforcement du couvercle. Si ce n'est pas le cas, le couvercle risque de tomber et de provoquer des dégâts ou des blessures.
- Prenez soin de ne pas cogner le bras du support lorsque le couvercle est relevé. Le bras pourrait être délogé du renforcement du couvercle et entraîner la chute de celui-ci.

Pour soutenir le couvercle, utilisez le renforcement intérieur pour le bras long et le renforcement extérieur pour le bras court.

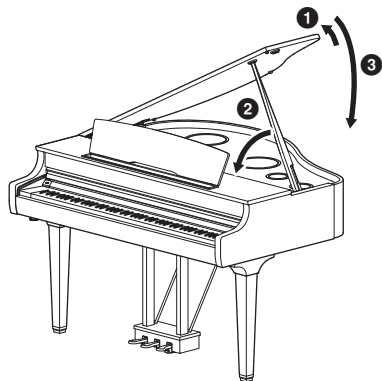


### **⚠ AVERTISSEMENT**

N'utilisez pas le renforcement extérieur pour le support à bras long. Le couvercle risquerait en effet d'être instable et de tomber en provoquant des dégâts ou des blessures.

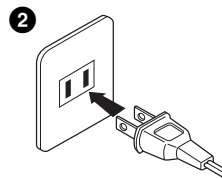
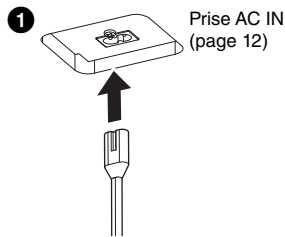
### Pour fermer le couvercle :

- 1 Tenez fermement le support du couvercle et soulevez le couvercle avec précaution.
- 2 Maintenez le couvercle dans sa position redressée, puis abaissez le bras du support.
- 3 Abaissez lentement le couvercle.



## Alimentation

Raccordez les fiches du cordon d'alimentation dans l'ordre indiqué sur l'illustration. Dans certaines régions, un adaptateur est fourni pour adapter les broches de la fiche aux prises secteur murales de la région concernée.



La forme de la fiche et de la prise varie selon le pays.

### **AVERTISSEMENT**

Utilisez exclusivement le cordon d'alimentation fourni. N'utilisez pas le cordon d'alimentation avec d'autres produits.

### **ATTENTION**

Lors de l'installation de l'instrument, assurez-vous que la prise secteur que vous utilisez est facilement accessible. En cas de problème ou de dysfonctionnement, coupez immédiatement l'alimentation et retirez la fiche de la prise.

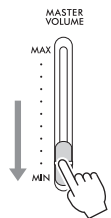
### **NOTE**

Pour déconnecter l'adaptateur secteur, mettez tout d'abord l'appareil hors tension, puis suivez la procédure dans l'ordre inverse.

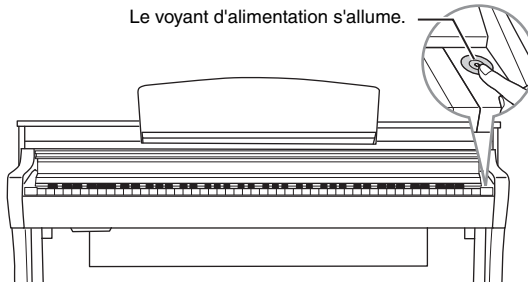
## Mise sous/hors tension

- 1 Déplacez le curseur [MASTER VOLUME] vers le bas pour régler le volume sur « MIN ».
- 2 Appuyez sur l'interrupteur [⏻] (Veille/Marche) pour mettre l'instrument sous tension.

Le voyant de l'interrupteur [⏻] (Veille/Marche) s'allume. Les voyants Stream Lights (page 32) situés au-dessus de la touche la plus haute clignotent ensuite pendant quelques secondes, puis l'instrument démarre.



Le voyant d'alimentation s'allume.



- 3 Lorsque vous avez fini d'utiliser l'instrument, mettez-le hors tension en appuyant sur l'interrupteur [⏻] (Veille/Marche) pendant une seconde.

Le voyant de l'interrupteur [⏻] (Veille/Marche) s'éteint.

### **ATTENTION**

Même lorsque l'interrupteur [⏻] (Veille/Marche) est en position de veille, une faible quantité d'électricité circule toujours dans l'instrument. Débranchez la fiche électrique de la prise secteur lorsque vous n'utilisez pas l'instrument pendant un certain temps ou en cas d'orage.

### **AVIS**

- Veillez à ne pas appuyer sur une touche ou une pédale tant que l'instrument n'a pas démarré complètement (les voyants Stream Lights cessent de clignoter) après avoir mis l'instrument sous tension sous peine de provoquer un dysfonctionnement.
- Si vous devez forcer l'arrêt de l'instrument, maintenez l'interrupteur [⏻] (Veille/Marche) enfoncé pendant plus de trois secondes. Gardez à l'esprit que cette opération peut entraîner la perte de données et endommager l'instrument.

## Données conservées même en cas de mise hors tension (données de sauvegarde)

Les réglages suivants sont conservés même après la mise hors tension de l'instrument.

- Accordage (page 36)
- Réglage de la sensibilité des touches (page 35)
- Volume du métronome (page 34)
- Temps écoulé pour la fonction Auto Power Off (voir ci-dessous)
- Activation/désactivation de Bluetooth (page 26)
- Activation/désactivation de la reproduction audio en boucle (page 37)
- Type de modélisation d'expression pour piano à queue \*
- Réglage de chaque touche \*

\* Ces réglages sont disponibles dans la section [Piano Room] de Smart Pianist.

### NOTE

Si vous souhaitez conserver d'autres réglages, utilisez la mémoire de registration de l'application Smart Pianist.

### Qu'est-ce que la modélisation d'expression pour piano à queue ?

Sur un véritable piano acoustique, vous pouvez produire des changements subtils du son en modifiant le toucher de votre jeu depuis le moment où vous appuyez sur une touche jusqu'à son relâchement. Par exemple, lorsque vous appuyez sur une touche à fond vers le bas, elle frappe le lit des touches situé en-dessous et le bruit atteint les cordes, ce qui modifie légèrement le son. En outre, lorsque l'étouffoir est abaissé sur les cordes pour assourdir le son, le timbre est modifié en fonction de la vitesse à laquelle vous relâchez la touche. La technologie de modélisation d'expression pour piano à queue recrée les changements subtils du son en réponse à votre toucher. Cela vous permet d'ajouter des accents en jouant avec force ou d'ajouter de la résonance en jouant doucement pour produire un son incroyablement expressif. Un timbre clair est produit lorsque vous jouez en staccato et un son prolongé est produit lorsque vous relâchez les touches lentement.

Sur cet instrument, la modélisation d'expression pour piano à queue s'applique uniquement aux sonorités « CFX Grand » et « Bösendorfer ».

## Fonction Auto Power Off

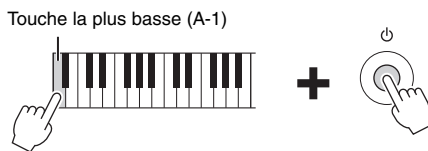
Pour empêcher toute consommation électrique superflue, cet instrument est doté d'une fonction Auto Power Off (Mise hors tension automatique), qui éteint l'appareil dès qu'il n'est plus utilisé pendant une durée déterminée. Par défaut, le délai avant la mise hors tension automatique est d'environ 15 minutes. Vous pouvez toutefois modifier ce réglage sous [Utility] (Utilitaire) → [System] (Système) dans l'application Smart Pianist.

### AVIS

Les données non enregistrées sont perdues si l'instrument se met automatiquement hors tension.

### Désactivation de la fonction Auto Power Off (méthode simple)

Mettez l'instrument sous tension tout en maintenant enfoncée la touche la plus basse du clavier. L'instrument démarre avec la fonction Auto Power Off désactivée.



### NOTE

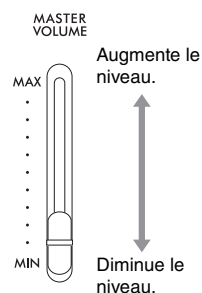
Vous pouvez activer/désactiver la fonction Auto Power Off à l'aide de la touche [FUNCTION] (page 30).

## Réglage du volume principal

Pour régler le volume, utilisez le curseur [MASTER VOLUME] situé à droite du panneau. Jouez au clavier pour vérifier le son tandis que vous réglez le volume.

### ⚠ ATTENTION

N'utilisez pas cet instrument à un volume élevé pendant une période prolongée sous peine de souffrir de troubles de l'audition.

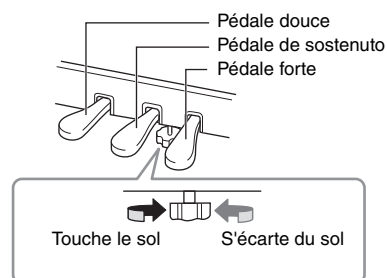


## Intelligent Acoustic Control (IAC)

La fonction IAC ajuste et contrôle automatiquement la qualité du son en fonction du volume général de l'instrument. Même lorsque vous jouez de l'instrument avec le volume général baissé, il permet d'entendre clairement à la fois les sons faibles et les sons élevés. IAC agit uniquement sur la sortie de son des haut-parleurs de l'instrument. Cette fonction est activée par défaut. Vous pouvez toutefois l'activer ou la désactiver et régler la profondeur sous [Utility] → [Sound Setting] (Réglage du son) dans l'application Smart Pianist.

## Utilisation des pédales

Cet instrument est équipé de trois pédales. Avant d'utiliser l'instrument, faites tourner l'ajusteur sous la pédale jusqu'à ce qu'il soit fermement en contact avec le sol afin que le boîtier de la pédale ne racle pas sur les pédales et ne s'affaisse pas lorsque vous appuyez sur les pédales. Par défaut, les fonctions suivantes sont attribuées à chaque pédale. Vous pouvez également affecter d'autres fonctions telles que « Style Start/Stop » (Démarrage/Arrêt du style) aux pédales sous [Utility] → [Pedal Setting] dans l'application Smart Pianist.



### AVIS

Lorsque vous déplacez l'instrument, faites tourner l'ajusteur jusqu'à ce qu'il ne repose plus sur le sol.

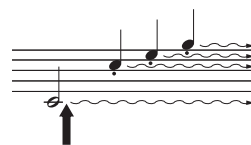
### NOTE

À la sortie d'usine, les pédales sont recouvertes d'un revêtement de protection en vinyle. Retirez les revêtements des pédales avant de les actionner pour obtenir des effets de pédale optima.

## Pédale forte (pédale de droite)

Lorsque vous appuyez sur la pédale forte, les notes que vous jouez ont un maintien prolongé.

Appuyez sur cette pédale pendant que vous reproduisez une sonorité VRM (page 23) afin de recréer la résonance de cordes caractéristique d'un véritable piano acoustique. Cette pédale permet d'utiliser la fonction de pédale à mi-course.



Lorsque vous appuyez sur la pédale forte, les notes jouées avant de relâcher la pédale ont un maintien prolongé.

### Fonction de pédale à mi-course

La fonction de pédale à mi-course vous permet d'utiliser des techniques de pédale forte à mi-course, dans le cadre desquelles la pédale forte est enfoncée à mi-chemin. Dans cet état à mi-course (sur un véritable piano), la pédale forte ne ressent que partiellement l'assourdissement des cordes. Cette fonction vous permet de contrôler avec délicatesse et expressivité l'assourdissement de la pédale forte et d'introduire des nuances subtiles dans votre performance, en contrôlant avec précision le point au niveau duquel la pression exercée sur la pédale affecte l'assourdissement de la pédale forte. Le point est appelé « point de pédale à mi-course » et peut être réglé sous [Piano Room] (Salle de piano) ou [Utility] → [Pedal Setting] dans l'application Smart Pianist.

## GP Response Damper (CSP-295GP/CSP-295 uniquement)

La pédale de maintien du CSP-295GP/CSP-295 a été conçue pour offrir une réponse tactile améliorée et, lorsqu'elle est enfoncée, elle se rapproche davantage de l'effet de la pédale d'un véritable piano à queue. Elle permet de ressentir et d'appliquer l'effet de pédale à mi-course plus facilement que les autres pédales.

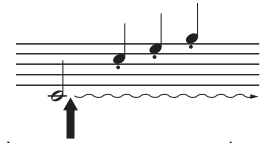
## Pédale de sostenuto (pédale centrale)

Si vous appuyez sur la pédale de sostenuto pendant que vous jouez et maintenez une note ou un accord au clavier, ces notes seront maintenues tant que la pédale reste enfoncée.

En revanche, les notes suivantes ne le seront pas.

### NOTE

Lorsque la pédale de sostenuto (centrale) est maintenue enfoncée, une sonorité maintenue (sans chute) telle qu'une sonorité d'orgue ou de cordes peut retentir en continu sans chute après le relâchement des notes.



Lorsque vous appuyez sur la pédale de sostenuto tout en maintenant les notes enfoncées, celles-ci sont prolongées tant que la pédale est enfoncée.

## Pédale douce (pédale de gauche)

La pédale douce réduit le volume et modifie légèrement le timbre des notes jouées lorsque la pédale est enfoncée. Elle est par contre sans effet sur les notes déjà jouées au moment où elle est enfoncée.

### NOTE

Si la sonorité sélectionnée n'est pas une sonorité de piano (Jazz Organ, par exemple), une fonction spécifiquement adaptée à cette sonorité est automatiquement affectée à la pédale de gauche.

## Utilisation du casque

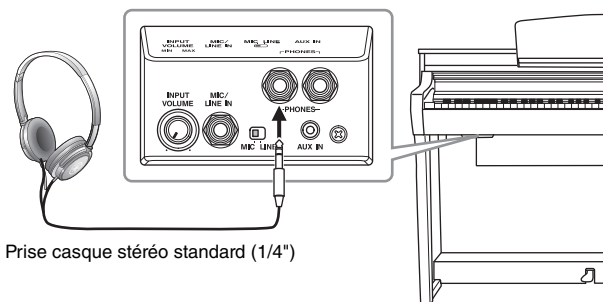
Connectez un casque aux prises [PHONES]. Dans la mesure où cet instrument est équipé de deux prises [PHONES], vous pouvez connecter deux casques. Si vous n'utilisez qu'un seul casque, vous pouvez brancher celui-ci dans l'une ou l'autre prise.

### ATTENTION

N'utilisez pas le casque pendant une période prolongée et à un volume trop élevé ou inconfortable pour l'oreille, au risque d'endommager votre ouïe de façon permanente.

### NOTE

Lorsqu'une fiche est branchée sur la prise [PHONES], aucun son n'est émis depuis les haut-parleurs de l'instrument. Si vous utilisez une fiche d'adaptateur, prenez soin de la retirer également lorsque vous débranchez le casque.



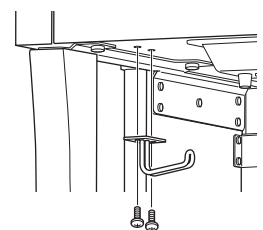
Prise casque stéréo standard (1/4")

## Utilisation du crochet de suspension du casque

Un crochet pour suspendre le casque à l'instrument est fourni dans l'emballage. Fixez le crochet de suspension du casque à l'aide des deux vis fournies (4 × 10 mm) sur le côté avant gauche, comme illustré.

### AVIS

N'accrochez rien d'autre que le casque au crochet de suspension, sous peine d'endommager l'instrument ou le crochet.



## Reproduction de la sensation naturelle de distance du son (même en cas d'utilisation d'un casque)

Cet instrument est doté de deux technologies avancées qui vous permettent d'obtenir un son d'un réalisme naturel exceptionnel, même via le casque.

### ■ Binaural Sampling

La fonction Binaural Sampling (Échantillonnage binaural) fait appel à deux microphones spéciaux réglés au niveau de l'oreille d'un interprète et enregistre le son d'un piano tel qu'il retentit. L'écoute du son avec cet effet via un casque donne l'impression d'être immergé dans le son, comme s'il provenait réellement du piano. Vous pouvez en outre apprécier le son pendant une période prolongée sans ressentir de fatigue auditive. Lorsque la sonorité « CFX Grand » ou « Bösendorfer » (page 30) est sélectionnée, la connexion du casque active automatiquement le son d'échantillonnage binaural.

### Échantillonnage

Technologie qui enregistre les sons d'un instrument acoustique, puis les stocke sur le générateur de sons en vue de les reproduire sur la base des informations reçues du clavier.

### ■ Stereophonic Optimizer

L'effet Stereophonic Optimizer (Optimisateur stéréophonique) reproduit la distance naturelle du son, tout comme la fonction Binaural Sampling, même si vous écoutez le son via un casque. Lorsqu'une des sonorités VRM autres que « CFX Grand » ou « Bösendorfer » est sélectionnée, la connexion du casque active automatiquement la fonction Stereophonic Optimizer.

Pour voir quelles sonorités sont des sonorités VRM, reportez-vous à la Data List disponible sur le site Web.

### Qu'est-ce que la technologie VRM ?

Sur un véritable piano acoustique, si vous appuyez sur la pédale forte et que vous jouez une note, non seulement la corde de la touche enfoncée vibre, mais aussi les autres cordes et la table d'harmonie, chacune influençant les autres. Cela crée une résonance riche et brillante qui se prolonge et se développe. La technologie VRM (Virtual Resonance Modeling, modélisation de résonance virtuelle) de cet instrument reproduit fidèlement l'interaction complexe entre la résonance des cordes et de la table d'harmonie à l'aide d'un instrument de musique virtuel (modélisation physique) pour que le son ressemble à celui d'un véritable piano acoustique. Comme une résonance instantanée est créée en fonction de l'état du clavier ou de la pédale, vous pouvez varier les sons de manière expressive en modifiant la synchronisation des pressions exercées sur les touches, ainsi que la durée et la profondeur de la pression sur la pédale.

# Jouer avec l'application Smart Pianist

Vous pouvez tirer davantage parti de cet instrument et en profiter encore plus en le connectant à votre appareil intelligent (smartphone ou tablette, par exemple) et en utilisant l'application Smart Pianist. Celle-ci vous donne accès de manière pratique et performante à des fonctions supplémentaires, telles que l'enregistrement et la mémoire de registration. En outre, l'écran vous offre un contrôle visuel incroyablement intuitif, qui facilite encore la commande de l'instrument.

## NOTE

Pour découvrir ce que vous pouvez faire sur l'instrument ou à l'aide de l'application Smart Pianist, reportez-vous à la liste à la page 54.

## Installation de Smart Pianist sur votre appareil intelligent



Procurez-vous l'application Smart Pianist et installez-la sur votre appareil intelligent !

- iPadOS/iOS : Disponible dans l'App Store
- Android : Disponible sur Google Play

Pour plus de détails sur l'application et les appareils compatibles, reportez-vous au site Web ci-dessous.

<https://www.yamaha.com/kbdapps/>

## Connexion à l'application Smart Pianist

Cet instrument peut être connecté à un appareil intelligent sans fil (page 27) ou au moyen d'un câble (page 28). Pour obtenir des instructions sur la connexion de l'instrument à un appareil intelligent, faites appel au « Connection Wizard » (Assistant de connexion) de Smart Pianist, qui vous guidera en fonction de l'état de l'instrument que vous utilisez. Si vous souhaitez vous connecter via Bluetooth, lisez d'abord la section « Connexion Bluetooth » à la page 25, puis suivez les instructions ci-dessous.

## AVIS

- Lorsque l'instrument est connecté à Smart Pianist, tous les réglages de l'instrument sont remplacés par ceux de Smart Pianist.
- Ne placez jamais votre appareil intelligent dans une position instable. Il risquerait en effet de tomber et d'être endommagé.



- 1 Dans Smart Pianist, appuyez sur l'icône [≡] située dans la partie supérieure gauche de l'écran pour ouvrir le menu.
- 2 Appuyez sur [Instrument] pour appeler l'écran Connection (Connexion).
- 3 Appuyez sur [Start Connection Wizard] (Démarrer l'Assistant de connexion) en bas.
- 4 Suivez les instructions du Connection Wizard.

Une fois la connexion établie, le nom du modèle de l'instrument (par exemple, « CSP-295 ») s'affiche en regard de [Instrument] dans le coin inférieur gauche de l'écran. Au terme de la connexion, utilisez Smart Pianist pour contrôler l'instrument. Lorsque l'application Smart Pianist est connectée à l'instrument, jouer au clavier est la seule opération possible sur l'instrument.



## Déconnexion de l'application Smart Pianist

Si vous fermez l'application Smart Pianist sur l'appareil intelligent, l'instrument est déconnecté de l'application. Une pression sur la touche [FUNCTION] de l'instrument permet également de déconnecter l'instrument de l'application.

Même en cas de déconnexion de Smart Pianist, vous pouvez utiliser l'instrument avec les réglages effectués dans l'application, jusqu'à ce que l'instrument soit hors tension.

### ■ Pour vous reconnecter à l'application Smart Pianist :

Dans le menu de Smart Pianist, appuyez sur [Instrument] pour appeler l'écran Connection (étapes 1 et 2 à la page 24), puis sélectionnez le nom du modèle (CSP-295, par exemple). Si le nom du modèle n'apparaît pas sur l'écran Connection, lancez à nouveau le Connection Wizard.

## Connexion sans fil

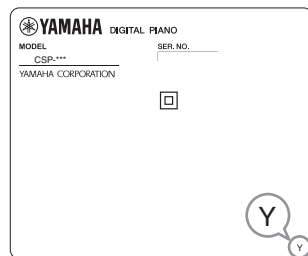
Connectez l'instrument à un appareil intelligent via Bluetooth (voir ci-dessous) ou un réseau Wi-Fi (page 27).

### Connexion Bluetooth

En cas de connexion via Bluetooth, réglez d'abord la fonction Bluetooth Audio sur l'instrument pour activer la réception des données audio. Utilisez ensuite Smart Pianist pour vous connecter via Bluetooth MIDI afin de transmettre/recevoir des données MIDI. Avant d'utiliser la fonction Bluetooth, prenez soin de lire la section « À propos du Bluetooth » à la page 7.

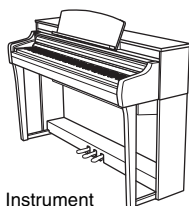
#### Fonction Bluetooth

Selon le pays dans lequel vous avez acheté le produit, l'instrument peut ne pas avoir de fonction Bluetooth. Votre instrument ne dispose pas de fonction Bluetooth si l'indication « Y » est imprimée dans le coin inférieur droit de la plaque signalétique située sur le bas du produit.



### ■ Connexion Bluetooth Audio (fonction Bluetooth Audio)

Cette section vous explique comment recevoir des données audio depuis un appareil Bluetooth, tel qu'un smartphone. Lorsqu'un appareil Bluetooth est connecté, vous pouvez écouter le son des données audio jouées sur l'appareil connecté via les haut-parleurs intégrés de l'instrument.



Instrument



Bluetooth Audio

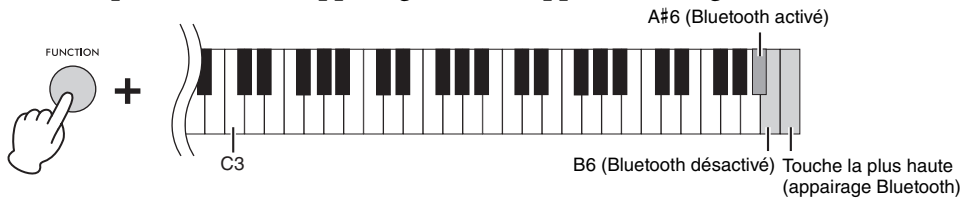


Appareil intelligent

#### NOTE

- Dans ce manuel, le terme « appareil Bluetooth » fait référence à un appareil capable de transmettre des données audio stockées vers l'instrument à l'aide de la fonction Bluetooth, via une communication sans fil. Pour un fonctionnement correct, l'appareil doit être compatible avec le profil A2DP (Advanced Audio Distribution Profile). La fonction Bluetooth Audio est expliquée ici à l'aide d'un appareil intelligent pour illustrer ces appareils Bluetooth.
- Cet instrument ne peut pas transmettre de données audio vers les appareils Bluetooth via Bluetooth. Par conséquent, lorsque l'appareil est connecté via Bluetooth, vous ne pouvez pas enregistrer au format audio à l'aide de l'application Smart Pianist. Si vous souhaitez enregistrer via une connexion Bluetooth, effectuez l'enregistrement au format MIDI. Vous pouvez enregistrer au format audio lorsque l'instrument est connecté à l'appareil intelligent à l'aide d'une méthode autre que le Bluetooth.

# 1 Tout en maintenant la touche [FUNCTION] enfoncée, appuyez sur la touche la plus haute (C7) pour effectuer l'appairage avec un appareil intelligent.



Les voyants Stream Lights (en bleu) de la touche noire la plus à droite clignotent l'un après l'autre, de haut en bas, pendant l'appairage. Pour annuler l'appairage, appuyez sur la touche [FUNCTION].

## NOTE

- L'« appairage » consiste à enregistrer des appareils Bluetooth sur l'instrument et à établir la reconnaissance mutuelle de la communication sans fil entre les deux appareils.
- La fonction Bluetooth de l'instrument doit être activée pour lancer l'appairage. Par défaut, elle est activée. Pour activer/désactiver la fonction Bluetooth, appuyez sur la touche A#6 ou B6 tout en maintenant la touche [FUNCTION] enfoncée.
- Bien que l'instrument puisse être appairé avec un total de 8 appareils Bluetooth, il n'est possible de le connecter qu'à un seul appareil Bluetooth à la fois. Si l'appairage d'un 9e appareil réussit, les données d'appairage de l'appareil ayant la date de connexion la plus ancienne sont supprimées.

# 2 Sur l'appareil intelligent, activez la fonction Bluetooth et sélectionnez « CSP-\*\*\* (nom du modèle) AUDIO » dans la liste des connexions.

Au terme de l'appairage, les voyants Stream Lights (en bleu) de la touche noire la plus à droite clignotent pendant environ trois secondes.

Si les voyants Stream Lights ne clignotent pas, désactivez la fonction Bluetooth en appuyant sur la touche B6 tout en maintenant la touche [FUNCTION] enfoncée. Ensuite, activez la fonction Bluetooth en appuyant sur la touche A#6 tout en maintenant la touche [FUNCTION] enfoncée, puis recommencez la procédure à partir de l'étape 1.

## NOTE

- Veillez à effectuer les réglages de l'appareil intelligent dans les 5 minutes.
- Si vous êtes invité à saisir une clé de sécurité, saisissez les chiffres « 0000 ».

# 3 Reproduisez des données audio sur l'appareil intelligent pour vérifier que les haut-parleurs intégrés de l'instrument émettent le son audio.

À la prochaine mise sous tension de l'instrument, l'appareil intelligent connecté en dernier est automatiquement reconnecté à l'instrument, à condition toutefois que la fonction Bluetooth soit activée sur l'appareil en question et sur l'instrument. Si l'appareil ne se connecte pas automatiquement à l'instrument, sélectionnez le nom de modèle de l'instrument dans la liste des connexions de l'appareil intelligent.

## ■ Connexion Bluetooth MIDI

Pour vous connecter à un appareil intelligent via Bluetooth MIDI, suivez les instructions du Connection Wizard de l'application Smart Pianist (étapes 1 à 4 à la page 24). Dans la liste des connexions, sélectionnez « CSP-\*\*\* (nom du modèle) MIDI ».

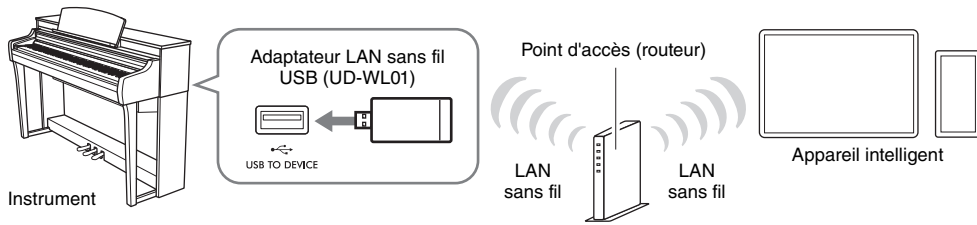


## NOTE

La fonction Bluetooth de l'instrument doit être activée pour pouvoir établir la connexion. Par défaut, elle est activée. Pour activer/désactiver la fonction Bluetooth, appuyez sur la touche A#6 ou B6 tout en maintenant la touche [FUNCTION] enfoncée (étape 1 ci-dessus).

## Connexion Wi-Fi (LAN sans fil)

Pour établir une connexion Wi-Fi, vous avez besoin d'un adaptateur LAN sans fil (UD-WL01) vendu séparément. Avant de connecter l'adaptateur LAN sans fil, veuillez lire la section « Précautions à prendre lors de l'utilisation de la borne [USB TO DEVICE] » ci-dessous.



### AVIS

**Ne connectez pas directement ce produit à Internet et/ou à un réseau Wi-Fi public. Connectez uniquement ce produit à Internet via un routeur doté de dispositifs de protection par mots de passe forts. Consultez le fabricant de votre routeur pour obtenir des informations sur les meilleures pratiques en matière de sécurité.**

### NOTE

L'instrument peut être connecté directement via le Wi-Fi sans recourir à un point d'accès. Dans ce cas, toutefois, l'accès à Internet sera désactivé sur votre appareil intelligent et certaines fonctions risquent d'être limitées, telles que l'envoi de messages, la recherche et certaines fonctions de l'application Smart Pianist.

### Comportement des voyants Stream Lights en cas de connexion par WPS

Lors de la configuration à l'aide d'un point d'accès qui prend en charge la connexion WPS via Wi-Fi, les voyants Stream Lights (en bleu) de la touche noire la plus à gauche clignotent tour à tour, de haut en bas.

Lorsque la connexion est terminée, les quatre voyants Stream Lights clignotent simultanément pendant environ trois secondes, et vous pouvez vérifier la connexion dans l'application Smart Pianist. En cas d'échec de la connexion, les voyants Stream Lights ne clignotent pas.

### WPS (Wi-Fi Protected Setup)

WPS fait référence à une structure qui permet de configurer facilement un LAN sans fil, simplement en appuyant sur la touche WPS. Cela vous permet d'économiser du temps et des efforts lorsque vous effectuez les réglages nécessaires pour la connexion à un réseau.

### Précautions à prendre en cas d'utilisation de la borne [USB TO DEVICE]

Cet instrument est équipé d'une borne [USB TO DEVICE] intégrée. Lorsque vous connectez un appareil USB à cette borne, prenez soin de le manipuler avec soin. Pour cela, il est important de respecter les mesures de précaution suivantes.

### NOTE

Pour plus d'informations sur la manipulation d'appareils USB, reportez-vous au mode d'emploi de l'appareil en question.

#### ■ Appareils USB compatibles

- Adaptateur LAN sans fil USB (UD-WL01 ; vendu séparément)
- Lecteur flash USB (peut uniquement être utilisé pour mettre à jour le logiciel ; ne peut pas être utilisé pour l'enregistrement de fichiers, la lecture de données, l'enregistrement et la reproduction)

Vous ne pouvez pas utiliser d'autres appareils USB tels qu'un concentrateur USB, un clavier ou une souris d'ordinateur.

### AVIS

**La tension/l'intensité nominale maximale de la borne [USB TO DEVICE] est de 5 V/500 mA. Évitez de connecter des appareils USB d'une valeur nominale supérieure, car cela risque d'endommager l'instrument.**

#### ■ Connexion d'un appareil USB

Lorsque vous connectez un appareil USB à la borne [USB TO DEVICE], vérifiez que le connecteur de l'appareil est adapté et est branché dans le bon sens.

### AVIS

- Évitez de brancher ou de débrancher l'appareil USB lorsque vous accédez à celui-ci. Le non-respect de ces consignes peut entraîner le blocage de l'instrument ou la corruption de l'appareil USB et de ses données.
- Lorsque vous branchez, puis débranchez l'appareil USB (et vice versa), laissez s'écouler plusieurs secondes entre les deux opérations.
- N'utilisez pas de câble d'extension pour connecter un appareil USB.

## Connexion via des câbles

Connectez l'appareil intelligent à la borne [USB-C] à l'aide d'un câble USB. Assurez-vous que le câble USB est équipé de connecteurs appropriés (et d'un adaptateur de conversion USB approprié, si nécessaire). Sur le CSP-295GP, la borne [USB-C] est située à l'arrière du pupitre. Sur les autres modèles, elle est située à l'extrémité droite du pupitre. L'appareil connecté à cette borne est automatiquement chargé en cours d'utilisation.

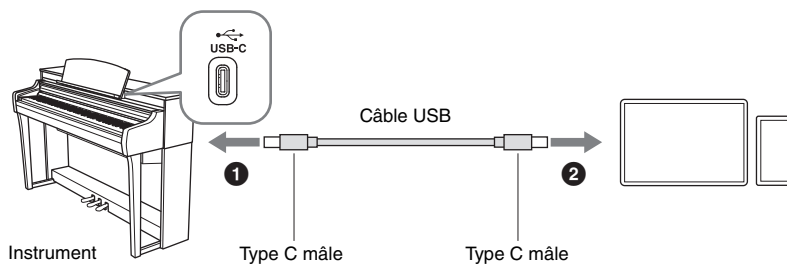
### NOTE

(CSP-295GP) Pour plus d'informations sur la borne [USB-C], reportez-vous à la page 13.

(CSP-295) Lors de la connexion ou de la déconnexion d'un câble, nous vous recommandons de tirer le pupitre vers vous et de le tenir pour accéder plus facilement à la prise.

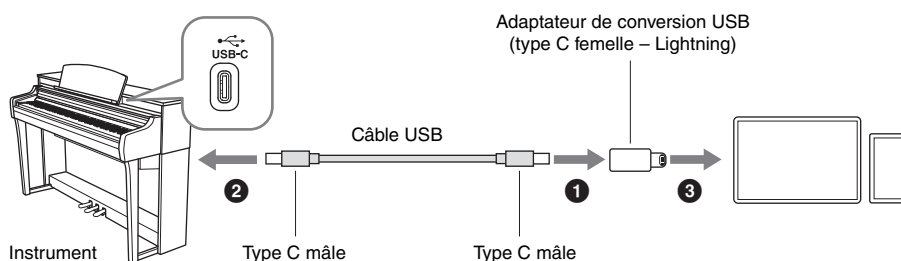
### ■ Appareils avec connecteur USB type C

Branchez un câble USB (type C mâle – type C mâle) dans l'ordre indiqué sur l'illustration.



### ■ Appareils dotés d'un connecteur Lightning

Branchez un câble USB (type C mâle – type C mâle) et un adaptateur de conversion USB (type C femelle – Lightning) dans l'ordre indiqué sur l'illustration.



Vous pouvez également simplement utiliser un câble Apple USB-C vers Lightning pour la connexion.

### AVIS

Si vous utilisez un câble USB-C vers lightning, utilisez un câble Apple authentique.

### NOTE

Si vous débranchez le câble du connecteur de l'appareil intelligent et le reconnectez, l'application Smart Pianist risque de ne pas être correctement connectée. Dans ce cas, débranchez le câble de la borne [USB-C] de l'instrument et connectez-le à nouveau ou éteignez l'instrument et rallumez-le.

## Précautions à prendre lors de l'utilisation de la borne [USB-C]

Lorsque vous connectez un appareil intelligent ou un ordinateur à la borne [USB-C], veillez à respecter les points suivants pour éviter de bloquer l'appareil intelligent, l'ordinateur ou l'instrument et de corrompre ou de perdre des données.

### **AVIS**

- Utilisez un câble USB de type CC ou AC (page 39) d'une longueur inférieure à 3 mètres. Les câbles USB 3.0 ne sont pas autorisés.
- Exécutez les opérations suivantes avant de mettre l'instrument sous/hors tension ou de brancher/débrancher le câble USB sur/hors de la borne [USB-C].
  - Fermez toutes les applications ouvertes sur l'appareil intelligent.
  - Vérifiez qu'il n'y a pas de données en cours de transmission depuis l'instrument. (Des données sont transmises même lorsque vous jouez des notes sur le clavier ou reproduisez un morceau.)
- Lorsqu'un appareil intelligent est connecté à l'instrument, vous devez laisser s'écouler au moins six secondes entre les opérations suivantes : (1) mise hors tension puis sous tension de l'instrument et (2) connexion/déconnexion du câble USB.

Si l'appareil intelligent, l'ordinateur ou l'instrument se bloque, il convient de redémarrer l'application ou l'appareil intelligent/l'ordinateur ou de mettre l'instrument hors, puis sous tension.

# Utilisation de l'instrument en mode autonome

Ce chapitre décrit les fonctions que vous pouvez contrôler à l'aide de l'instrument seul (sans l'application Smart Pianist). Lorsque l'instrument est connecté à l'application Smart Pianist, vous ne pouvez pas utiliser celle-ci pour contrôler l'instrument. Déconnectez l'instrument de l'application Smart Pianist (page 25) pour contrôler l'instrument.

## Liste des fonctions

Tout en maintenant la touche [FUNCTION] enfoncée, appuyez sur une touche spécifique afin d'appeler la fonction qui lui est attribuée.

FUNCTION +

A#-1	C#0	D#0	F#0	G#0	A#0	C#1	D#1	F#1	G#1	A#1	C#2	D#2	F#2	G#2	A#2	
Auto Power Off disable	Auto Power Off enable	CFX Grand	Bösendorfer	Concert Upright	Suitcase Jazz	DX Dynamic	Jazz Rotary SW	Pipe Organ Principal	Harpischord 1	Vibraphone	Into The Unknown	10.000 Hours	Clocks	Canon D dur	Jesus, Joy of Man's Desiring	Salut d'amour op.12
A-1	B-1	C0	D0	E0	F0	G0	A0	B0	C1	D1	E1	F1	G1	A1	B1	
Auto Power Off (page 20)		Sonorités (page 32)					Morceaux (page 32)					Styles (page 33)				

## Liste des sonorités

Touche	Nom de la sonorité	Description
C0	CFX Grand*	Son du piano à queue CFX phare de Yamaha, doté d'une large plage dynamique pour un contrôle expressif maximal. Convient pour jouer tous les genres et les styles musicaux.
C#0	Bösendorfer*	Son du célèbre piano à queue de concert impérial Bösendorfer fabriqué à Vienne. Il s'agit d'un son spacieux, évocateur de la taille de l'instrument, qui est idéal pour exprimer la tendresse dans les compositions.
D0	Concert Upright	Son échantillonné à partir d'un piano droit, le modèle SU7 de Yamaha. Appréciez le caractère tonal unique et le toucher plus léger et moins formel de cette sonorité.
D#0	Suitcase Jazz	Son d'un piano électrique produisant des effets de coups de marteau métalliques, et proposant une tonalité douce en cas de jeu de clavier peu appuyé et agressive dans le cas d'un jeu prononcé. Le son caractéristique s'adapte à différents genres musicaux populaires, tels que le jazz.
E0	Vintage EP	Son d'un piano électrique produisant des effets de lames métalliques frappées avec un marteau. Très utilisé pour le rock et la musique pop.
F0	DX Dynamic	Son de piano électrique produit par un synthétiseur FM. Le ton varie en fonction de votre force de jeu. Idéal pour la musique pop.
F#0	Jazz Rotary SW	Son d'un orgue électrique de type « timbre denté ». Échantillonné avec l'effet de haut-parleur rotatif, sa vitesse de rotation change lorsque vous appuyez sur la pédale de gauche. Très utilisé en jazz et en rock.
G0	Pipe Organ Principal	Cette sonorité présente la combinaison de tuyaux (8'+4'+2') du registre principal d'un orgue (instrument de cuivres). Elle convient pour la musique d'église baroque.
G#0	Harpischord 1	Son de clavecin fréquemment utilisé dans la musique baroque. Les variations de la force de jeu n'affectent pas le volume sonore. Un son caractéristique retentit lors du relâchement de la note.
A0	Vibraphone	Son de vibraphone avec effet de vibrato. Son son spacieux et clair est idéal pour la musique pop.

Lorsque la sonorité signalée par « \* » est sélectionnée, la connexion du casque active automatiquement le son d'échantillonnage binaural (page 23).

**Sonorité :** son d'instrument destiné à être joué sur le clavier.

**Morceau :** données des morceaux.

**Style :** accompagnement automatique et motif d'accompagnement rythmique.

## NOTE

Lors de l'appairage Bluetooth ou de la reproduction du morceau, du style ou du métronome, une pression uniquement sur la touche [FUNCTION] vous permet d'arrêter la fonction en cours d'utilisation. Dans les autres cas, une pressions sur la touche [FUNCTION] appelle la sonorité « CFX Grand ».

C#3	D#3	F#3	G#3	A#3	C#4	D#4	F#4	G#4	A#4	C#5	D#5	F#5	G#5	A#5	C#6	D#6	F#6	G#6	A#6														
Activation/désactivation du métronome	Touche numérique 1	Touche numérique 2	Touche numérique 3	Touche numérique 4	Touche numérique 5	Touche numérique 6	Touche numérique 7	Touche numérique 8	Touche numérique 9	Touche numérique 0	Tap Tempo	Diminuer le temps de 1	Augmenter le temps de 1	Diminuer le volume de 1	Augmenter le volume de 1	All	Rhythm	Recital Hall	Chamber	Club	Pas d'effet	Sensibilité au toucher	Diminuer d'un demi-ton	Augmenter d'un demi-ton	Abaisser d'environ 0,2 Hz	A3 = 440,0 Hz	Augmenter d'environ 0,2 Hz	A3 = 442,0 Hz	Diminuer le canal de 1	Augmenter le canal de 1	Désactivation de la reproduction en boucle	Désactivation du Bluetooth	Appairage Bluetooth
<b>C3</b>	D3	E3	F3	G3	A3	B3	<b>C4</b>	D4	E4	F4	G4	A4	B4	<b>C5</b>	D5	E5	F5	G5	A5	B5	<b>C6</b>	D6	E6	F6	G6	A6	B6	<b>C7</b>					
Touches numériques				Beat		Partie de style (page 33)		Type de réverbération (page 35)		Transposition (page 36)		Accordage (page 36)		Canal MIDI (page 37)		Connexion Bluetooth (page 26)																	
Métronomie / Tempo (page 34)								Sensibilité au toucher (page 35)						Mise en boucle audio (page 37)																			

## Liste des morceaux

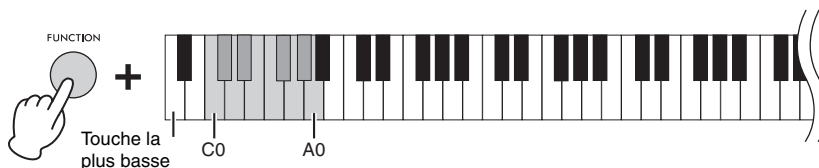
Touche	Nom du morceau	Compositeur
C1	Into The Unknown	Reportez-vous aux pages 56 – 57.
C#1	10,000 Hours	
D1	Señorita	
D#1	Clocks	
E1	My Heart Will Go On (Love Theme From 'Titanic')	
F1	Canon D dur	J. Pachelbel
F#1	Jesus, Joy of Man's Desiring	J. S. Bach
G1	Twinkle, Twinkle, Little Star	Traditional
G#1	Salut d'amour op.12	E. Elgar
A1	Für Elise	L. v. Beethoven

## Liste des styles

Touche	Nom du style	Touche	Nom du style
C2	Standard 8Beat	F2	Mod Broadway Ballad
C#2	Smooth Ballad	F#2	Brazilian Bossa
D2	Funky Shuffle	G2	Swing Medium
D#2	60s Big Hit	G#2	Cool Jazz Waltz
E2	6-8 Ballad Rock	A2	Easy Waltz

## Jouer avec différents sons (sonorités)

Vous pouvez jouer au clavier en utilisant diverses sonorités instrumentales. Appuyez sur une des touches C0 – A0 tout en maintenant la touche [FUNCTION] enfoncée pour sélectionner la sonorité souhaitée (page 30). Pour rétablir la sonorité par défaut (CFX Grand), appuyez sur la touche [FUNCTION].



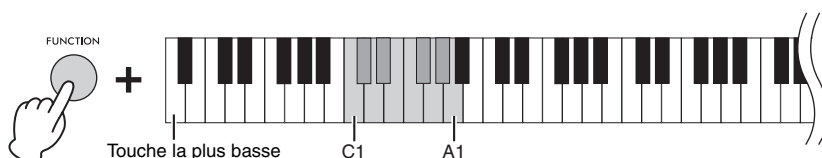
### NOTE

Si vous utilisez l'application Smart Pianist, vous pourrez reproduire les sonorités à l'aide de trois parties du clavier : Main (Principal), Layer (Couche) et Left (Gauche). Ces modes de reproduction vous permettent de reproduire une seule sonorité (Main) sur tout le clavier, de superposer une autre sonorité (partie Layer) sur la partie Main ou de jouer une sonorité différente dans les zones à main gauche du clavier en désactivant la partie Left. Lorsque la partie Left est activée, les voyants Stream Lights s'allument au niveau du point (appelé point de partage) qui divise le clavier en zones à main gauche et à main droite.

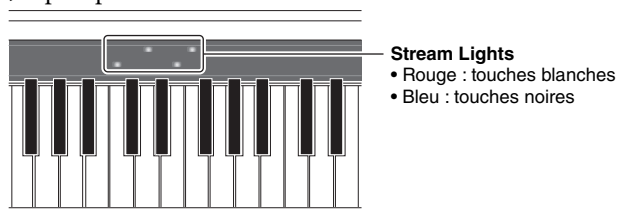
## Reproduction d'un morceau

Cette section vous explique comment jouer les morceaux prédéfinis (page 31).

### 1 Tout en maintenant la touche [FUNCTION] enfoncée, appuyez sur l'une des touches C1 – A1.



Pendant la reproduction du morceau, les voyants Stream Lights indiquent les notes que vous devez jouer et quand. Au fur et à mesure que les voyants « descendent », jouez la note indiquée lorsque le voyant atteint le bas, le plus près de la note.



Vous pouvez régler la vitesse des voyants Stream Lights et l'état d'activation/désactivation sous [Song] → (sélection du morceau) → [Setting] (Réglage) → [Playback] (Reproduction) dans l'application Smart Pianist.

### NOTE

Pour modifier le tempo, reportez-vous à la page 34.

### 2 Appuyez sur la touche [FUNCTION] pour arrêter la reproduction.

Les dix morceaux prédéfinis sont joués en continu jusqu'à ce que vous arrêtez la reproduction.

### NOTE

Vous pouvez utiliser la fonction Guide de l'application Smart Pianist. Lorsque cette fonction est activée, vous pouvez vous exercer à votre propre rythme, puisque la reproduction des autres parties attend que vous jouiez les notes correctement.

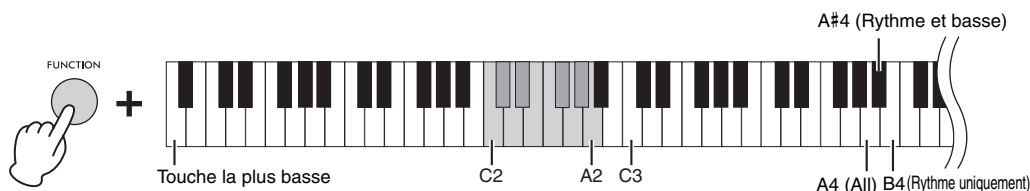


## Utilisation d'un style

Cet instrument est doté de « styles » qui jouent un accompagnement automatique en réponse à votre jeu au clavier.

### 1 Tout en maintenant la touche [FUNCTION] enfoncée, appuyez sur l'une des touches C2 – A2.

La reproduction de la partie rythmique du style sélectionné (page 31) démarre.



#### NOTE

Pour régler le tempo, reportez-vous à la page 34.

### 2 Jouez au clavier en suivant la partie rythmique.

Dès que vous jouez une touche, la reproduction de la partie de basse et des autres parties démarre. Dès que vous jouez au clavier, l'instrument détecte les accords et joue automatiquement l'accompagnement parallèlement à votre performance.

Un style est constitué de parties rythmiques, de basses et autres. Par défaut, toutes ces parties sont reproduites, mais vous pouvez spécifier celles à jouer. Tout en maintenant la touche [FUNCTION] enfoncée, appuyez sur l'une des touches A4 – B4.

#### NOTE

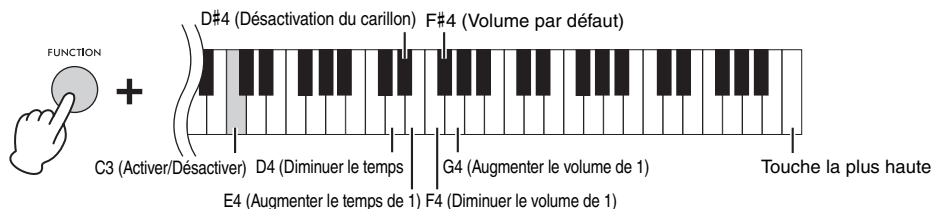
Si vous réglez la zone de détection de l'accord sur « Lower » (Inférieur) à l'aide de l'application Smart Pianist, une partie à main gauche du clavier spécialement désignée est utilisée pour définir les accords. Les accords qui y sont joués sont alors détectés et utilisés comme base de l'accompagnement automatique avec le style sélectionné. Pour rétablir le réglage par défaut, sélectionnez « Full » (Entier) comme zone de détection des accords.

### 3 Une fois votre performance terminée, appuyez sur la touche [FUNCTION] pour arrêter la reproduction.

Une coda est reproduite avant l'arrêt du style.

## Utilisation du métronome

Grâce au métronome, vous pouvez vous entraîner sur un tempo précis et vérifier le tempo réel en l'écoutant. Tout en maintenant la touche [FUNCTION] enfoncée, appuyez sur la touche C3 pour activer/désactiver le métronome. Vous pouvez également arrêter le métronome en cours de reproduction en appuyant simplement sur la touche [FUNCTION].



### ■ Pour régler le volume

Le volume peut être réglé sur une plage de 0 – 127. Tout en maintenant la touche [FUNCTION] enfoncée, appuyez sur la touche F4 ou G4. Pour rétablir le volume par défaut (100), maintenez la touche [FUNCTION] enfoncée tout en appuyant sur la touche F#4.

### ■ Pour modifier le temps

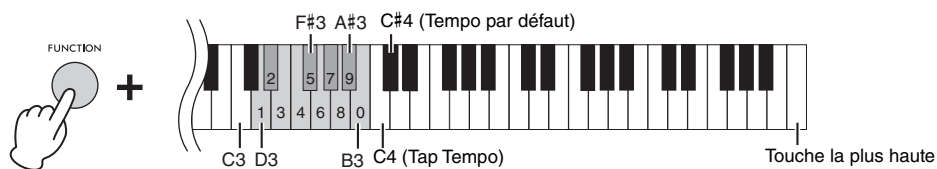
Le temps peut être réglé sur 0, 2, 3, 4, 5 et 6. Le premier temps est accentué par un son de carillon et le reste avec des clics. Par défaut, il est réglé sur 0 (carillon désactivé) et des clics retentissent pour tous les temps. Tout en maintenant la touche [FUNCTION] enfoncée, appuyez sur la touche E4 ou D4 pour augmenter ou diminuer le temps. Pour rétablir le temps par défaut, maintenez la touche [FUNCTION] enfoncée tout en appuyant sur la touche D#4.

#### NOTE

Pour régler le tempo, reportez-vous à la section ci-dessous.

## Réglage du tempo

Vous pouvez régler le tempo des morceaux, des styles ou du métronome sur une plage de 5 – 500 temps par minute.



### ■ En saisissant une valeur à trois chiffres

Tout en maintenant la touche [FUNCTION] enfoncée, appuyez sur les touches D3 – B3 appropriées une par une, dans l'ordre.

Par exemple, pour spécifier « 95 », tout en maintenant la touche [FUNCTION] enfoncée, appuyez sur les touches B3 (0), A#3 (9) et F#3 (5) dans cet ordre.

### ■ En tapotant au tempo souhaité (Tap Tempo (Tempo par tapotement))

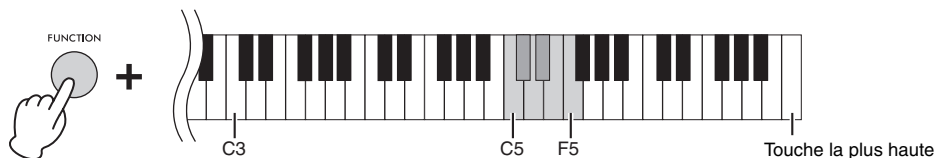
Tout en maintenant la touche [FUNCTION] enfoncée, tapotez sur la touche C4 (deux fois ou plus) au tempo souhaité pour modifier celui-ci.

Pour rétablir le tempo par défaut, maintenez la touche [FUNCTION] enfoncée tout en appuyant sur la touche C#4. Le tempo par défaut varie en fonction du morceau ou du style sélectionné.

## Sélection du type de réverbération

Un piano réel produira un son différent selon la pièce dans laquelle il est utilisé. Vous pouvez sélectionner le type de réverbération qui simule la réverbération dans les différentes pièces.

Appuyez sur une des touches C5 – F5 tout en maintenant la touche [FUNCTION] enfoncée pour sélectionner le type de réverbération. La réverbération sélectionnée est appliquée à l'ensemble du son, y compris la performance au clavier, la reproduction du morceau/style et la saisie de la reproduction MIDI à partir d'un appareil MIDI externe.



### Liste des types de réverbération

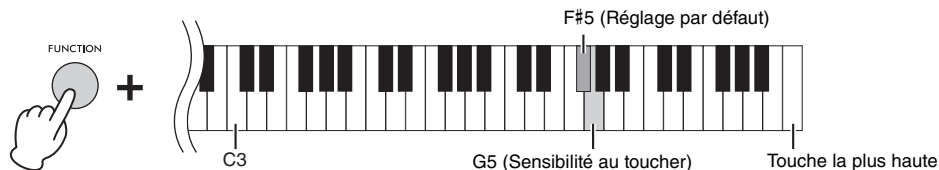
Touche	Type de réverbération	Description
C5	Recital Hall	Simule la réverbération claire d'une salle de concert de taille moyenne adaptée aux récitals de piano.
C#5	Concert Hall	Simule la réverbération brillante d'une grande salle de concert adaptée aux performances d'un orchestre en public.
D5	Chamber	Simule la réverbération élégante d'une petite salle de concert adaptée à la musique de chambre.
D#5	Cathedral	Simule la réverbération solennelle d'une cathédrale en pierre de taille avec une hauteur sous plafond imposante.
E5	Club	Simule la réverbération entraînante d'un club de jazz ou l'ambiance feutrée d'un bar.
F5	Pas d'effet	Aucun effet n'est appliqué.

#### NOTE

Lorsqu'un style ou un morceau est sélectionné, le type de réverbération idéal est automatiquement appelé. c'est la raison pour laquelle il est possible d'appeler un type non disponible parmi les types ci-dessus.

## Réglage de la sensibilité au toucher du clavier

La sensibilité au toucher détermine la manière dont le son répond à la force de votre jeu. Ce réglage ne modifie pas le poids du clavier. Maintenez la touche [FUNCTION] enfoncée tout en appuyant sur la touche G5 pour basculer entre les différents réglages : Medium, Hard 1, Hard 2, Fixed, Soft 2, Soft 1 et Medium. Pour rétablir le réglage par défaut (Medium), maintenez la touche [FUNCTION] enfoncée tout en appuyant sur la touche F#5.



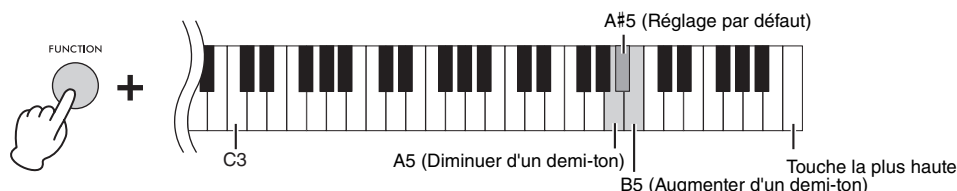
### Liste des sensibilités au toucher

Sensibilité au toucher	Description
Soft 2	Produit un volume relativement élevé même en cas de jeu de faible force.
Soft 1	Produit un volume sonore élevé en cas de force de frappe moyenne.
Medium	Sensibilité au toucher standard.
Hard 1	Requiert une force de frappe moyennement forte pour obtenir un volume élevé.
Hard 2	Requiert une force de frappe importante pour obtenir un volume élevé.
Fixed	Le niveau de volume est constant, quelle que soit votre force de frappe au clavier.

## Transposition de la hauteur de ton par demi-tons

Vous pouvez augmenter ou diminuer la hauteur de ton de l'ensemble du clavier par pas d'un demi-ton, afin de faciliter l'interprétation des armatures de clé difficiles ou d'adapter la hauteur de ton du clavier au registre d'un chanteur ou d'autres instruments.

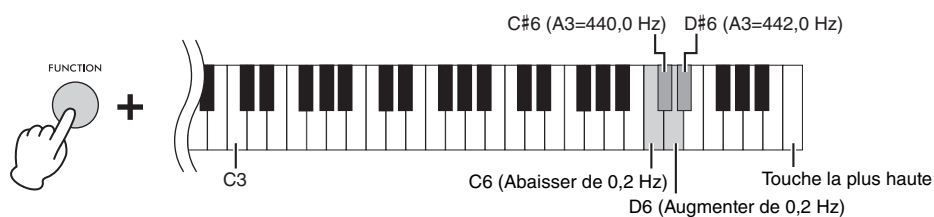
Tout en maintenant la touche [FUNCTION] enfoncée, appuyez sur la touche A5 ou B5 pour augmenter ou diminuer la hauteur de ton sur une plage de -12 – +12. Pour rétablir le réglage par défaut (hauteur de ton normale = 0), maintenez la touche [FUNCTION] enfoncée tout en appuyant sur la touche A#5.



## Réglage précis de la hauteur de ton

Vous pouvez régler avec précision la hauteur de ton de l'instrument entier par pas d'environ 0,2 Hz. Cela vous permet de faire correspondre avec exactitude la hauteur de ton du clavier avec celle d'autres instruments ou la musique enregistrée.

Tout en maintenant la touche [FUNCTION] enfoncée, appuyez sur la touche C6 ou D6 pour augmenter ou diminuer la hauteur de ton sur une plage de 414,8 – 466,8 Hz (=A3).



Pour régler la hauteur de ton sur 442,0 Hz (hauteur de ton couramment utilisée par les cuivres et les instruments à vent), maintenez la touche [FUNCTION] enfoncée tout en appuyant sur la touche D#6. Pour rétablir la hauteur de ton par défaut (440,0 Hz), maintenez la touche [FUNCTION] enfoncée tout en appuyant sur la touche C#6.

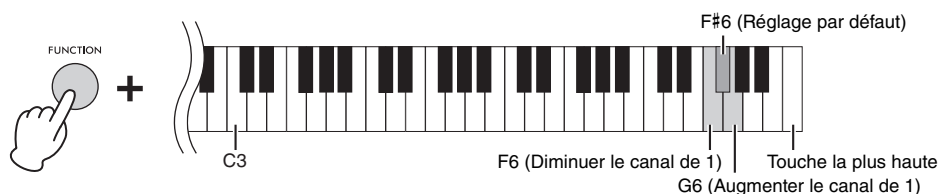
## Modification du canal de transmission MIDI

Vous pouvez modifier le canal MIDI utilisé pour la transmission des messages MIDI de votre performance au clavier depuis la borne MIDI [OUT] vers un appareil MIDI connecté. Les trois parties du clavier sont modifiées en même temps.


Les réglages par défaut sont les suivants :

- Partie Main : Port MIDI 1, canal 1
- Partie Layer : Port MIDI 1, canal 2
- Partie Left : Port MIDI 1, canal 3

Tout en maintenant la touche [FUNCTION] enfoncée, appuyez sur la touche F6 ou G6 pour augmenter ou diminuer les canaux d'une unité. Pour rétablir les réglages par défaut, maintenez la touche [FUNCTION] enfoncée tout en appuyant sur la touche F#6.



Exemple

Partie Main :	Port MIDI 1, canal 6	Channel up 1 	Canal 7
Partie Layer :	Port MIDI 1, canal 7		Canal 8
Partie Left :	Port MIDI 1, canal 8		Canal 1

### NOTE

Le canal de la partie Main est la base et peut être modifié sur une plage de 1 à 8. Lorsque le canal de la partie Main est réglé sur 8, le fait d'appuyer sur « Channel up 1 » (Augmentation du canal de 1) (en appuyant sur la touche G6 tout en maintenant la touche [FUNCTION] enfoncée) ne modifie pas les canaux des trois parties. Lorsque le canal de la partie Left est réglé sur 8 (la partie Main est définie sur 6), appuyez sur « Channel up 1 » pour restaurer le canal de la partie Left sur 1.

## Activation/désactivation de la fonction Audio Loopback

La fonction Audio Loopback (Mise en boucle audio) vous permet de déterminer si le son de l'entrée audio en provenance de l'appareil intelligent ou de l'ordinateur est envoyé ou non à un appareil intelligent ou à un ordinateur en même temps que la performance jouée sur l'instrument. Pour émettre le son de l'entrée audio, activez la fonction Audio Loopback. Par exemple, si vous voulez enregistrer le son de l'entrée audio et le son joué sur l'instrument à l'aide de l'ordinateur ou de l'appareil intelligent connecté, activez cette fonction. Si vous voulez uniquement enregistrer le son joué sur l'instrument à l'aide de l'ordinateur ou de l'appareil intelligent, désactivez cette fonction.

Pour activer/désactiver cette fonction, maintenez la touche [FUNCTION] enfoncée tout en appuyant sur la touche G#6 ou A6.

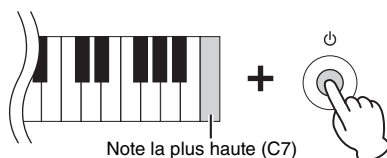


### NOTE

- Il est possible d'émettre le son de l'entrée audio via la fonction Bluetooth Audio (page 25), la fonction USB Audio Interface (Interface audio USB) (page 40) ou la connexion Wi-Fi à l'aide de l'application Smart Pianist (page 27). Le son est envoyé à l'appareil intelligent ou à l'ordinateur connecté via la fonction USB Audio Interface ou l'application Smart Pianist connectée via Wi-Fi. Le son ne peut pas être envoyé à un appareil Bluetooth.
- Lors de l'enregistrement audio à l'aide de l'application Smart Pianist, le son de l'entrée audio en provenance de l'appareil intelligent ou de l'ordinateur connecté est enregistré lorsque ce réglage est activé et n'est pas enregistré lorsqu'il est désactivé.

## Restauration des réglages programmés en usine (réinitialisation)

Coupez l'alimentation une première fois, puis maintenez la touche C7 (la plus haute) enfoncée et appuyez sur l'interrupteur [⏻] (Veille/Marche) pour mettre l'instrument sous tension. Cette opération rétablit (ou réinitialise) tous les réglages (page 20) sur leur valeur par défaut, à l'exception de Each Key Setting (Réglage de chaque touche) (page 20) et des informations d'appairage Bluetooth (page 26).



# Connexions

Il est possible de connecter des appareils externes aux prises et aux bornes de cet instrument. Pour plus d'informations sur l'emplacement de ces connecteurs, reportez-vous à la section « Commandes et bornes du panneau », à la page 12. Vous pouvez également connecter un appareil Bluetooth, tel qu'un lecteur audio, à l'aide de la fonction Bluetooth\*.

\*Pour savoir si la fonctionnalité Bluetooth est incluse ou non, reportez-vous à la page 25.

## **⚠ ATTENTION**

Avant de connecter l'instrument à d'autres composants électroniques, mettez ceux-ci hors tension. En outre, avant d'allumer ou d'éteindre un de ces composants, réglez toutes les commandes de volume sur le niveau minimal (0). Sinon, vous risquez d'endommager les composants et de subir un choc électrique, voire une perte d'audition irréversible.

## **AVIS**

Ne placez jamais des appareils externes en position instable. Ils risqueraient en effet de tomber et d'être endommagés.

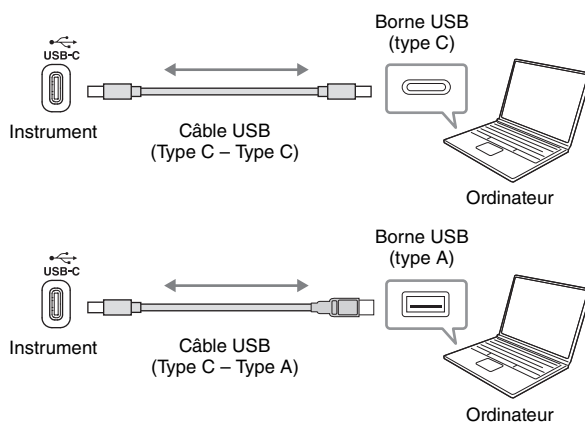
## Écoute des données audio depuis un appareil Bluetooth via l'instrument (fonction Bluetooth Audio)

Cet instrument est doté d'une fonction Bluetooth Audio. Vous pouvez lire le son provenant des données audio enregistrées sur un appareil Bluetooth, tel qu'un smartphone ou un lecteur audio portable, sur cet instrument et l'écouter via le haut-parleur intégré de ce dernier. Pour plus de détails, reportez-vous à la page 25.

## Connexion à un ordinateur — borne [USB-C]

En connectant un ordinateur à la borne [USB-C], vous pouvez transmettre ou recevoir des données audio ou MIDI entre l'instrument et l'ordinateur.

Pour établir la connexion via la borne [USB-C], utilisez un câble USB doté des connecteurs appropriés, comme illustré ci-dessous. Avant d'utiliser la borne [USB-C], veuillez lire la section « Précautions à prendre lors de l'utilisation de la borne [USB-C] » à la page 29.



## **NOTE**

- Lorsque vous utilisez un câble USB pour relier l'instrument à l'ordinateur, effectuez la connexion directement, sans recourir à un concentrateur USB.
- L'instrument commence la transmission peu après l'établissement de la connexion USB.
- Des sons inattendus peuvent être audibles si vous modifiez des données MIDI liées à l'effet de modélisation d'expression pour piano à queue (page 20) sur un ordinateur.

## Transmission/réception de données audio (fonction USB Audio Interface)

En connectant un ordinateur ou un appareil intelligent à l'instrument via la borne [USB-C] à l'aide d'un câble USB, vous pouvez transmettre et recevoir des données audionumériques. La fonction USB Audio Interface offre les avantages suivants :

### ■ Reproduction de données audio avec une qualité sonore élevée

Cela vous permet d'obtenir un son direct et clair, moins soumis aux interférences et aux détériorations que ne l'est le son émis depuis la prise [AUX IN].

### ■ Enregistrement de votre performance sur l'instrument en tant que données audio à l'aide d'un logiciel d'enregistrement ou de production musicale

Les données audio enregistrées peuvent être reproduites sur l'ordinateur ou sur l'appareil intelligent.

#### ⚠ **ATTENTION**

Si vous utilisez une application DAW (station de travail audionumérique) avec l'instrument, désactivez la fonction Audio Loopback (page 37). Sinon, un son puissant risque d'être émis, selon les paramètres de l'ordinateur ou de l'application.

#### **NOTE**

- Lorsque vous transmettez ou recevez des signaux audio via un ordinateur sous Windows, vous devez avoir préalablement installé le pilote Yamaha Steinberg USB Driver sur l'ordinateur. Téléchargez le pilote depuis le site Yamaha Downloads (page 8) et installez-le sur l'ordinateur.
- Pour obtenir des instructions pour la connexion d'un appareil intelligent, reportez-vous à la section « Connexion via des câbles » à la page 28, puis suivez les étapes de la page 24.

## Activation/désactivation de la fonction Audio Loopback

Vous pouvez déterminer si le son de l'entrée audio en provenance de l'ordinateur ou de l'appareil intelligent est émis ou non vers un appareil intelligent ou un ordinateur en même temps que la performance jouée sur l'instrument. Pour plus de détails, reportez-vous à la page 37.

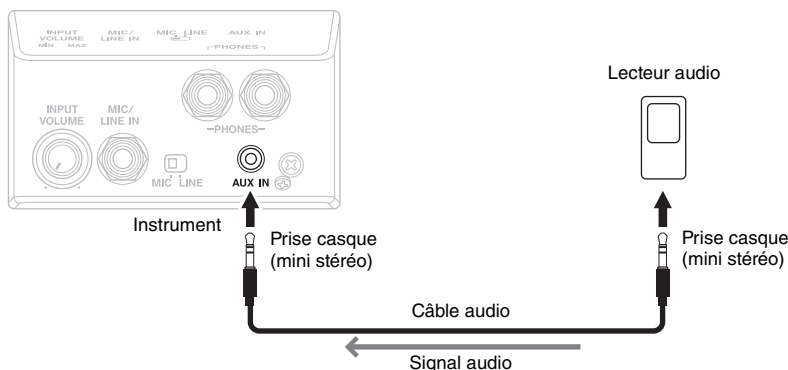
## Connexion à un appareil audio externe — prise [AUX IN], prises AUX OUT [R]/[L/L+R]

### Écoute de la reproduction sur un lecteur audio via le haut-parleur de l'instrument

Vous pouvez connecter la prise casque d'un lecteur audio, tel qu'un smartphone ou un lecteur audio portable, à la prise [AUX IN] de l'instrument afin d'écouter le son de ce lecteur via les haut-parleurs intégrés de l'instrument.

#### **AVIS**

Pour éviter d'endommager les appareils, vous devez d'abord mettre sous tension l'appareil externe, puis l'instrument. Inversez l'ordre pour la mise hors tension : éteignez d'abord l'instrument, puis l'appareil externe.



#### **NOTE**

- Utilisez des câbles audio et des fiches d'adaptateur sans résistance (zéro résistance).
- La fonction USB Audio Interface (voir ci-dessus) vous permet d'obtenir un son direct et clair, moins soumis aux interférences et aux détériorations que ne l'est le son émis sur la prise [AUX IN].

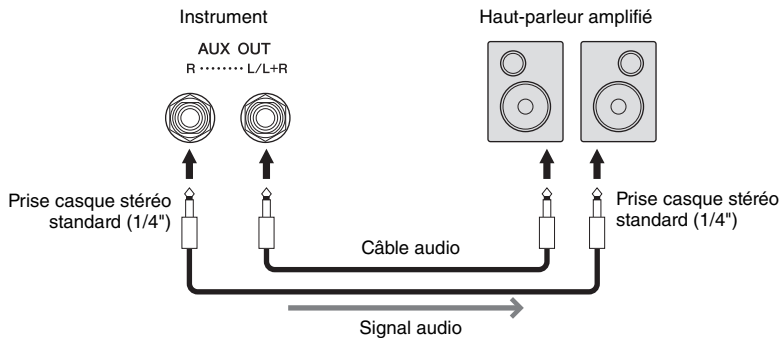


## Utilisation d'un système stéréo externe pour écouter les sons de l'instrument

Vous pouvez connecter un système stéréo aux prises AUX OUT [R]/[L/L+R] afin d'amplifier le son de l'instrument. Les entrées de son en provenance de la prise [AUX IN] et de la prise [MIC/LINE IN] sont émises en même temps.

### AVIS

- Pour éviter d'éventuels dommages, vous devez d'abord mettre l'instrument sous tension, puis l'appareil externe. Inversez l'ordre pour la mise hors tension : éteignez d'abord l'appareil externe, puis l'instrument.
- Étant donné que l'alimentation de l'instrument peut se couper automatiquement via la fonction Auto Power Off (page 20), mettez l'appareil externe hors tension ou désactivez l'option Auto Power Off lorsque vous ne prévoyez pas d'utiliser l'instrument.
- Ne raccordez pas les prises AUX OUT à la prise [AUX IN]. Si vous effectuez une connexion de ce type, l'entrée de signal au niveau de la prise [AUX IN] sera produite via les prises AUX OUT. Cela pourrait entraîner une mise en boucle qui rendrait impossible le fonctionnement normal et risquerait même d'endommager l'équipement.

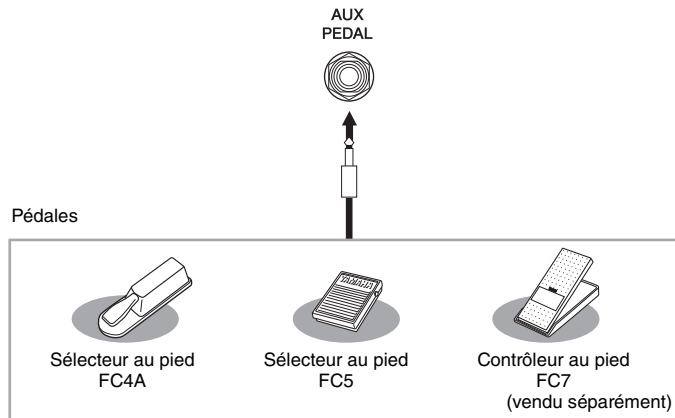


### NOTE

- Lors de la connexion d'un appareil monaural, utilisez uniquement la prise [L/L+R].
- Utilisez une fiche d'adaptateur appropriée si la prise d'entrée du haut-parleur amplifié ne correspond pas à la prise casque du câble audio.
- Utilisez des câbles audio et des fiches d'adaptateur sans résistance (zéro résistance).
- Lorsque vous contrôlez la sortie audio via les prises AUX OUT du casque connecté à l'instrument, nous vous conseillons de désactiver les fonctions Binaural Sampling et Stereophonic Optimizer (page 23). Ces fonctions peuvent être activées ou désactivées sous [Utility] → [Sound Setting] (Réglage du son) → [Binaural] dans l'application Smart Pianist.

## Connexion d'un sélecteur au pied/contrôleur au pied — prise [AUX PEDAL]

Il est possible de connecter le sélecteur au pied FC4A/FC5 ou le contrôleur au pied FC7 (vendu séparément) à la prise [AUX PEDAL]. Un sélecteur au pied sert à activer et désactiver certaines fonctions, tandis qu'un contrôleur au pied permet de commander des paramètres en continu, tels que le volume. Vous pouvez définir la fonction de la pédale connectée sous [Utility] → [Pedal Setting] dans l'application Smart Pianist.



### NOTE

- Vérifiez que l'appareil est hors tension avant de connecter ou de déconnecter la pédale.
- N'appuyez pas sur la pédale lors de la mise sous tension de l'instrument. Cela a pour effet de modifier la reconnaissance de la polarité de la pédale et d'inverser son fonctionnement.

## Connexion d'un microphone ou d'une guitare — prise [MIC/LINE IN]

La prise [MIC/LINE IN] (prise jack 1/4" standard) vous permet de connecter un microphone, une guitare ou un autre équipement audio.

- 1 Avant de mettre l'instrument sous tension, réglez le bouton [INPUT VOLUME] sur la position minimum.

- 2 Connectez le microphone ou la guitare à la prise [MIC/LINE IN].

**NOTE**

Assurez-vous de disposer d'un microphone dynamique conventionnel.

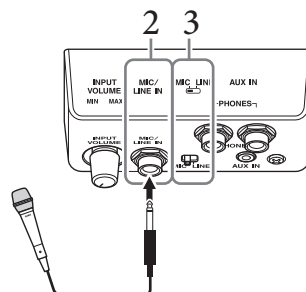
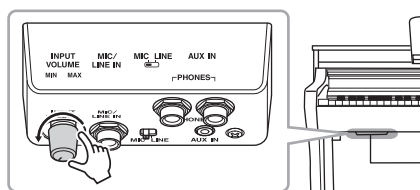
- 3 Réglez le commutateur [MIC/LINE] sur « MIC » ou « LINE », selon l'instrument à connecter.

- **MIC** : Pour la connexion d'un équipement dont le niveau de sortie est faible (p. ex., microphone, guitare ou basse)
- **LINE** : Pour la connexion d'un équipement dont le niveau de sortie est élevé (tel qu'un synthétiseur, un clavier ou un lecteur CD)

- 4 Mettez l'instrument sous tension.

- 5 Réglez le bouton [INPUT VOLUME] tout en chantant dans le microphone ou en jouant de la guitare.

Les réglages liés au microphone, tels que Harmony et Reverb, peuvent être effectués sous [Utility] → [Mic Setting] (Réglage du micro) dans l'application Smart Pianist.



### Déconnexion du microphone ou de la guitare

Réglez le bouton [INPUT VOLUME] sur la position minimum, puis débranchez le microphone ou la guitare de la prise [MIC/LINE IN].

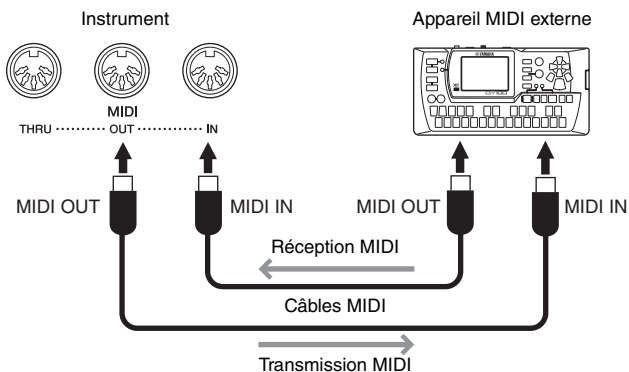
## Connexions d'appareils MIDI externes — bornes MIDI

Utilisez les bornes MIDI et les câbles MIDI standard pour relier des appareils MIDI externes (clavier, séquenceur, etc.).

**MIDI [IN]** : Reçoit des messages MIDI en provenance d'un autre appareil MIDI.

**MIDI [OUT]** : Transmet les messages MIDI générés par l'instrument à un autre appareil MIDI.

**MIDI [THRU]** : Relais simplement les messages MIDI reçus au niveau de la borne MIDI [IN].



### NOTE

- Pour plus de détails sur la technologie MIDI, consultez le document « Généralités sur la norme MIDI » téléchargeable depuis le site Yamaha Downloads (page 8).
- Lorsque l'instrument est connecté à l'application Smart Pianist, les messages MIDI ne peuvent pas être émis depuis la borne MIDI OUT.
- Lors de la transmission de données MIDI depuis cet instrument vers un appareil MIDI externe, des sons inattendus peuvent se produire en raison de données liées à l'effet de modélisation d'expression pour piano à queue (page 20).

# Montage du CSP-295GP

## ⚠ ATTENTION

- Le montage doit être effectué par quatre personnes au moins.
- Assemblez l'unité sur une surface plane, dure et bien dégagée.
- Veillez à ne pas intervertir les éléments et à les installer dans le bon sens. Assemblez l'unité dans l'ordre indiqué ci-dessous.
- Utilisez uniquement les vis de taille adéquate fournies. N'utilisez pas d'autres vis. L'utilisation de vis incorrectes risque d'endommager le produit ou de provoquer son dysfonctionnement.
- Après le montage de l'instrument, prenez soin d'en resserrer toutes les vis.
- Pour démonter l'instrument, il vous suffit d'inverser l'ordre des étapes de montage présentées ci-dessous.

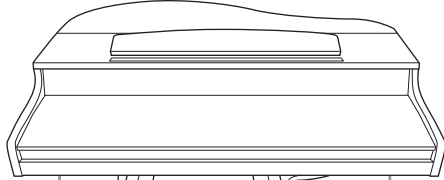
Préparez un tournevis cruciforme (+) adapté à la taille des vis.



Déballez tous les éléments et vérifiez qu'il n'en manque aucun.

### Unité principale

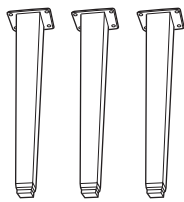
Pour éviter d'endommager les panneaux des connecteurs et les haut-parleurs situés sur le bas de l'unité principale, veillez à installer cette dernière sur les coussinets en mousse de polystyrène. Vérifiez également que les coussinets ne touchent pas les panneaux des connecteurs et les



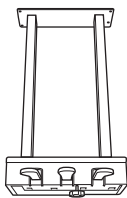
Panneau de connecteurs

Coussinets

Panneau de connecteurs



Pieds

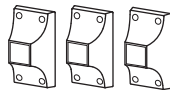


Pédalier

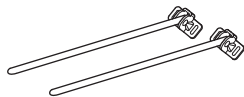
Cordon enroulé à l'intérieur du pédalier

### NOTE

À la sortie d'usine, les pédales sont recouvertes d'un revêtement de protection en vinyle. Retirez les revêtements des pédales avant de les actionner pour une utilisation optimale de l'effet de pédale.



Fixations pour pieds



Tiges de renfort de lyre



Support de cordon



Vis de fixation de 6 x 40 mm (12 pièces)



Vis de fixation de 6 x 20 mm (4 pièces)



Cordon d'alimentation



Vis minces de 4 x 10 mm (12 pièces)



Vis minces de 4 x 16 mm (4 pièces)



Crochet de suspension du casque

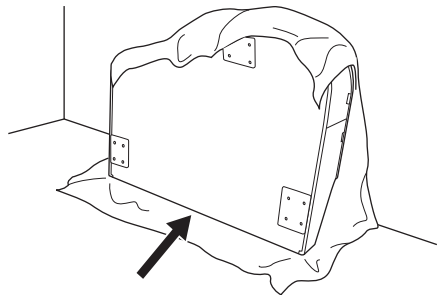


Vis minces de 4 x 10 mm (2 pièces)

## 1. Appuyez l'unité principale contre le mur, comme illustré ci-dessous.

### ⚠ ATTENTION

Prenez garde à ne pas vous coincer les doigts !

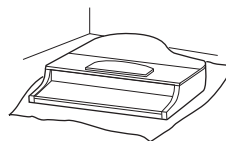


1-1. Étalez un grand tissu doux (couverture, par exemple) comme illustré afin de protéger le sol et les murs.

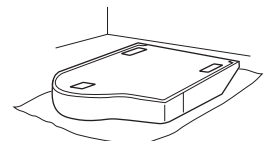
1-2. Adossez l'unité principale contre le mur, en ayant le protège-clavier en position fermée et le côté du clavier tourné vers le bas.

### AVIS

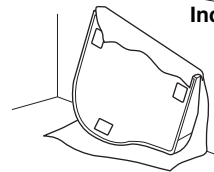
Ne placez pas l'unité principale comme indiqué sur cette illustration.



Incorrect



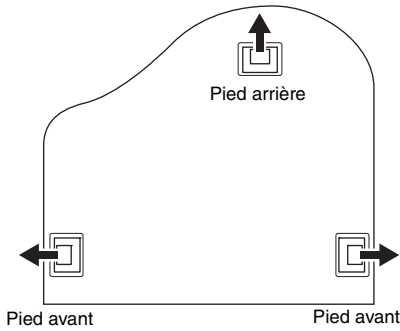
Incorrect



Incorrect

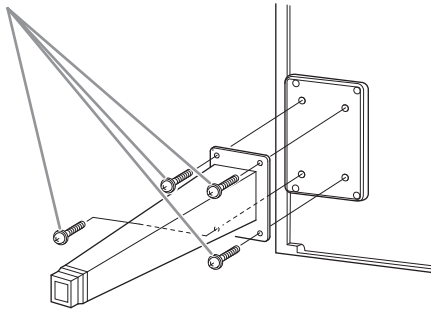
## 2. Fixez les trois pieds et les trois fixations pour pieds.

Reportez-vous au schéma ci-dessous pour vérifier l'orientation des pieds.



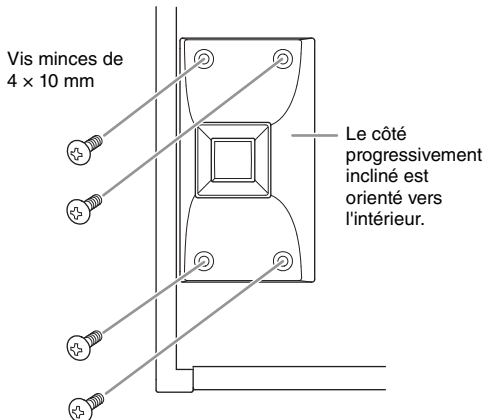
### 2-1. Placez et vissez quatre vis sur chaque pied, en commençant par l'un des pieds avant.

Vis de fixation de 6 x 40 mm

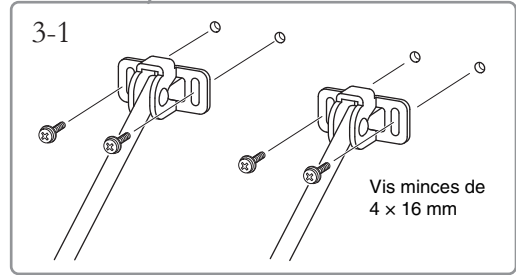
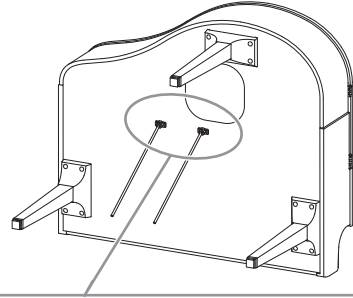


### 2-2. Faites glisser les fixations pour pieds sur les pieds et fixez-les à chacun des pieds à l'aide de quatre vis minces (4 x 10 mm).

Vérifiez que le côté progressivement incliné des fixations pour pieds est orienté vers l'intérieur de l'unité comme illustré.



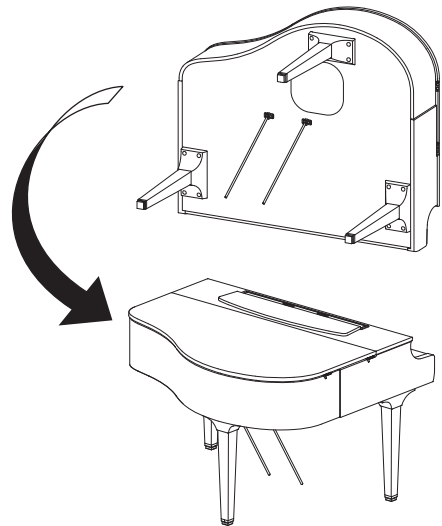
## 3. Fixez les tiges de renfort de lyre.



### 3-1. Fixez les tiges de renfort de lyre à l'aide des quatre vis minces (4 x 16 mm).

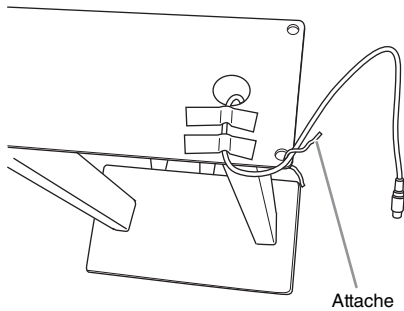
## 4. Redressez l'unité en position verticale.

Servez-vous des pieds avant comme d'un support pour redresser l'unité.

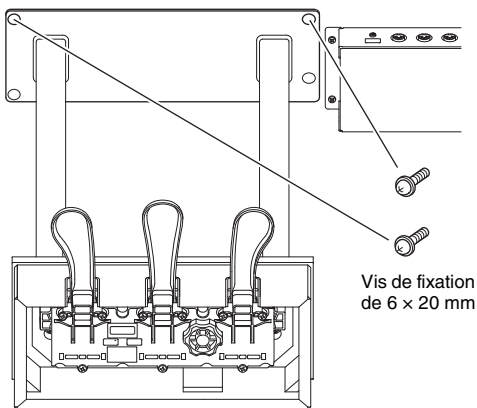


## 5. Installez le pédalier.

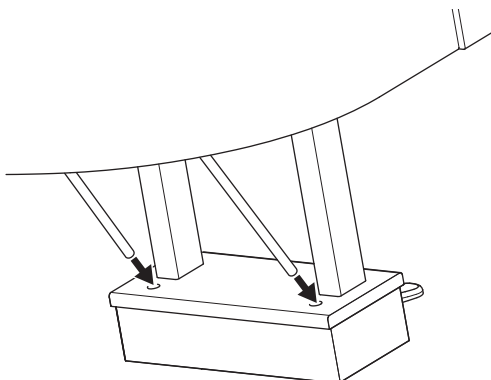
- 5-1. Retirez l'attache qui fixe le câble de la pédale à la partie supérieure du boîtier de la pédale.



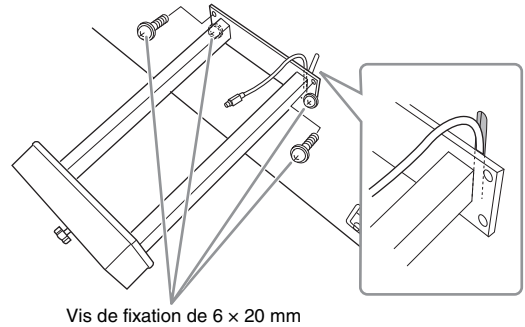
- 5-2. Fixez la partie avant du pédalier au bas de l'unité en serrant les deux vis de fixation à la main (6 × 20 mm).



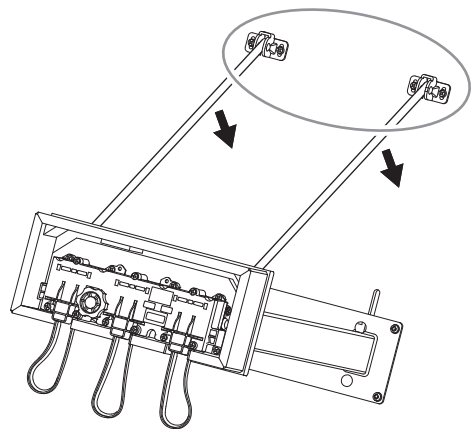
- 5-3. Introduisez les tiges de renfort de lyre dans les renforcements du pédalier et vérifiez qu'elles sont correctement insérées.



- 5-4. Alignez le cordon sur la rainure de positionnement de l'unité et fixez le dos du pédalier à l'aide des deux vis de fixation (6 × 20 mm), puis serrez fermement les deux vis sur la partie avant du pédalier mises en place à l'étape 5-2.

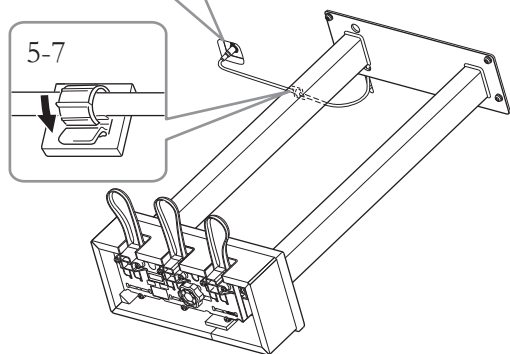
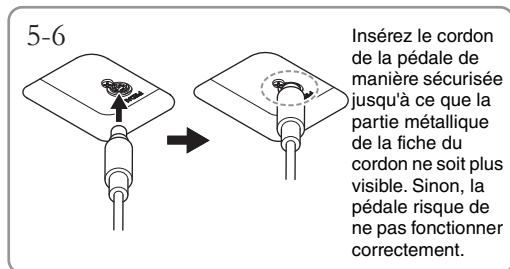


- 5-5. Desserrez les quatre vis mises en place à l'étape 3, puis resserrez fermement les quatre vis une nouvelle fois en appliquant une pression sur les tiges de renfort de lyre dans le sens des flèches, comme illustré.



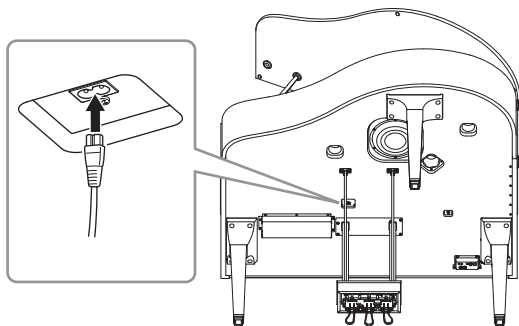
**5-6. Branchez la fiche du cordon de la pédale dans le connecteur du pédalier. Insérez la fiche en orientant le côté sur lequel est imprimée la flèche vers l'avant (vers le clavier).**

Si vous éprouvez des difficultés à insérer la fiche, ne forcez pas. Vérifiez son orientation et réessayez.

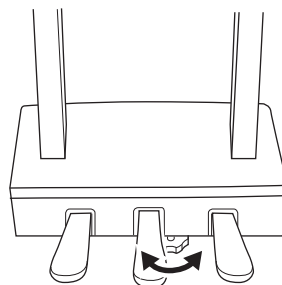


**5-7. Fixez le support de cordon sur la partie inférieure de l'unité principale comme illustré, puis attachez le support autour du cordon.**

**6. Introduisez la fiche du cordon d'alimentation dans la prise AC IN.**

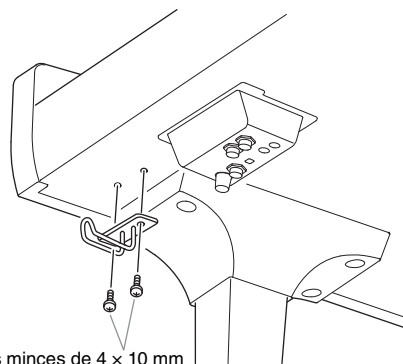


**7. Tournez l'ajusteur jusqu'à ce qu'il repose fermement sur le sol.**



**8. Fixez le crochet de suspension du casque.**

Fixez le crochet de suspension du casque à l'aide de deux vis minces (4 x 10 mm), comme illustré.



Une fois que vous avez terminé le montage, vérifiez les points suivants.

• **Reste-t-il des pièces inutilisées ?**

→ Relisez les instructions de montage et corrigez les erreurs éventuelles.

• **L'instrument est-il suffisamment éloigné des portes ou de tout autre objet mobile ?**

→ Déplacez-le à un endroit approprié.

• **Entendez-vous un bruit de ferraille lorsque vous secouez l'instrument ou le pupitre ?**

→ Resserrez toutes les vis.

• **Le pédalier émet-il un bruit de cliquetis ou s'affaisse-t-il lorsque vous appuyez sur les pédales ?**

→ Tournez l'ajusteur de sorte qu'il repose fermement sur le sol.

• **Le cordon de la pédale et le cordon d'alimentation sont-ils bien insérés dans les prises ?**

→ Vérifiez les branchements.

**⚠ ATTENTION**

Si l'unité principale ou le pupitre grince ou est instable lorsque vous jouez au clavier, consultez les schémas de montage et resserrez toutes les vis.

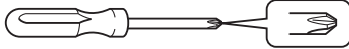
# Montage du CSP-275/CSP-255

Les illustrations présentées ici reposent sur le CSP-275.

## ⚠ ATTENTION

- Le montage doit être effectué par deux personnes au moins.
- Assemblez l'unité sur une surface plane, dure et bien dégagée.
- Veillez à ne pas intervertir les éléments et à les installer dans le bon sens. Assemblez l'unité dans l'ordre indiqué ci-dessous.
- Utilisez uniquement les vis de taille adéquate fournies. N'utilisez pas d'autres vis. L'utilisation de vis incorrectes risque d'endommager le produit ou de provoquer son dysfonctionnement.
- Après le montage de l'instrument, prenez soin d'en resserrer toutes les vis.
- Pour démonter l'instrument, il vous suffit d'inverser l'ordre des étapes de montage présentées ci-dessous.

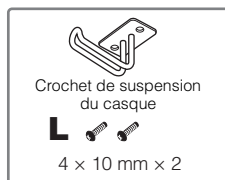
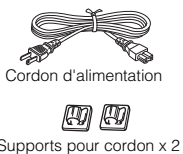
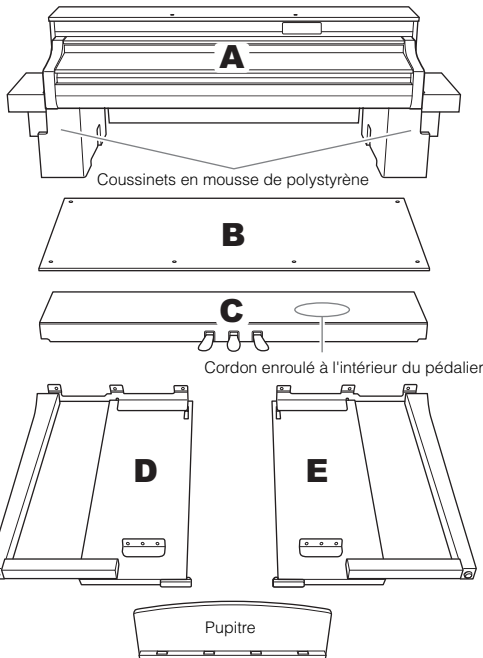
Préparez un tournevis cruciforme (+) adapté à la taille des vis.



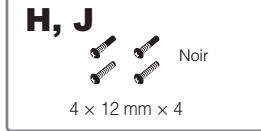
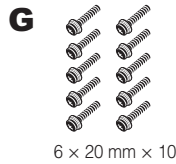
Déballer tous les éléments et vérifiez qu'il n'en manque aucun.

Retirez les coussinets en mousse de polystyrène de l'emballage, placez-les au sol et posez la partie A dessus.

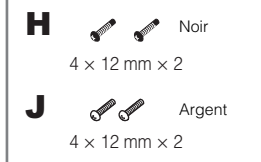
Positionnez les coussinets de manière à ce qu'ils n'obstruent pas le connecteur ou le boîtier du haut-parleur situé sur le bas de A.



CSP-275B / CSP-275PE  
CSP-255B / CSP-255PE

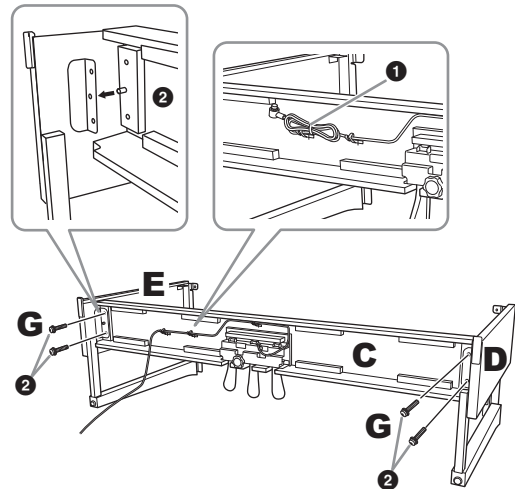


CSP-275WH  
CSP-255WH



## 1 Fixez la partie C à D et E.

- 1 Détachez et déroulez le câble du pédalier.  
Ne jetez pas le lien en vinyle. Vous en aurez besoin à l'étape 5.



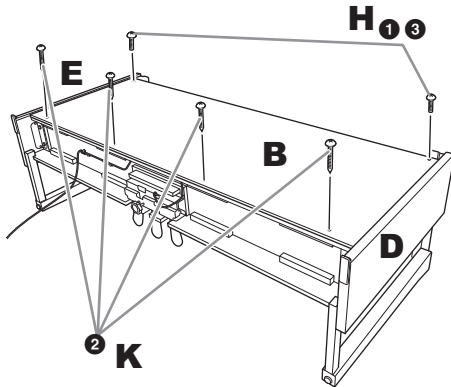
- 2 Insérez les protrusions dans les trous des supports, puis fixez D et E à C en serrant G (x 4).



## 2 Fixez la partie B.

En fonction du modèle de piano numérique que vous avez acheté, la couleur de la surface d'une des faces de B peut être différente de l'autre face. Dans ce cas, positionnez B pour que la face de la même couleur que D et E soit tournée vers le musicien.

- Alignez les trous des vis situés sur la partie supérieure de B avec les orifices du support présents sur D et E, puis fixez les coins supérieurs de B à D et E en serrant H (× 2) avec les doigts.

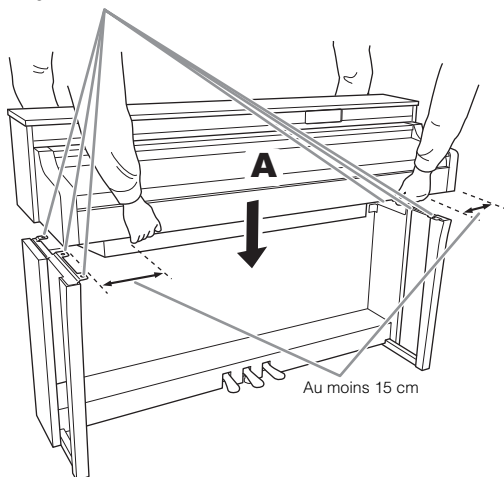


- Fixez l'extrémité inférieure de B à l'aide de K (× 4).
- Resserrez soigneusement les vis H mises en place à l'étape 2-1 sur le haut de B.

## 3 Montez la partie A.

Veillez à placer vos mains à au moins 15 cm des extrémités de la partie inférieure de A lors de sa mise en place.

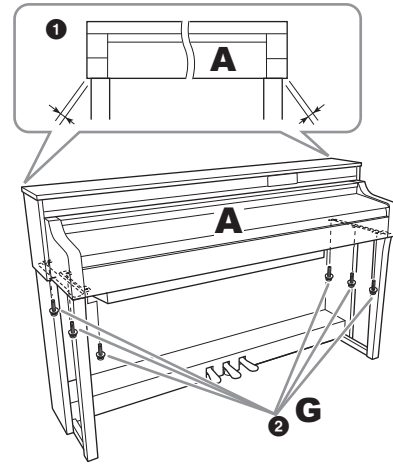
Alignez les trous des vis.



**ATTENTION**  
Prenez garde de ne pas laisser tomber l'unité principale ou de vous coincer les doigts dedans. Tenez la partie A uniquement comme indiqué ci-dessus.

## 4 Fixez la partie A.

- Ajustez la position de A pour que les extrémités gauche et droite de A soient projetées sous D et E de manière égale (vu de l'avant).

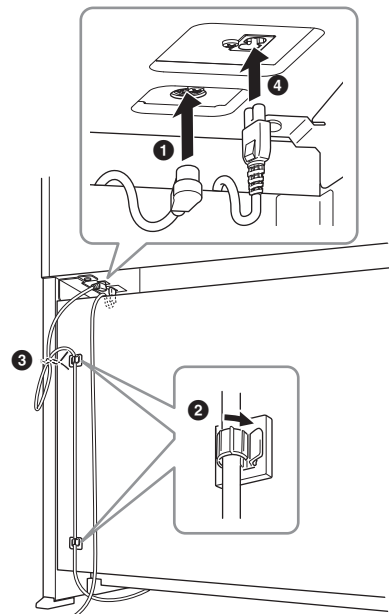
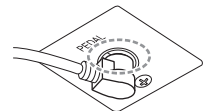


- Fixez la partie A en serrant G (× 6) depuis l'avant.

## 5 Branchez le cordon du pédalier et le cordon d'alimentation.

- Insérez la fiche du cordon de la pédale dans la prise [PEDAL].

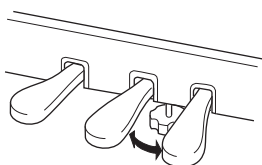
Insérez le cordon de la pédale de manière sécurisée jusqu'à ce que la partie métallique de la fiche du cordon ne soit plus visible. Sinon, la pédale risque de ne pas fonctionner correctement.



- 2 Placez les fixations du cordon sur le panneau arrière comme illustré, puis introduisez-y le cordon.
- 3 Si le cordon de la pédale est trop long, repliez-le et attachez-le avec le lien en vinyle.
- 4 Introduisez la fiche du cordon d'alimentation dans la prise AC IN.

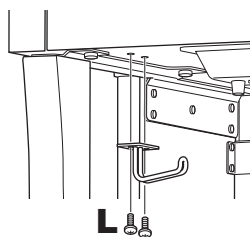
## 6 Réglez l'ajusteur.

Tournez l'ajusteur jusqu'à ce qu'il repose fermement sur le sol.



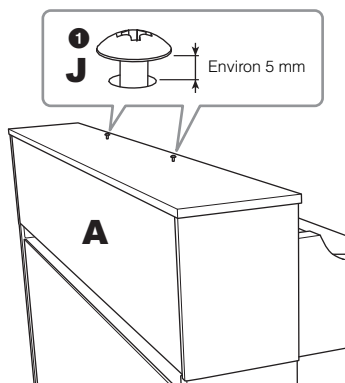
## 7 Fixez le crochet de suspension du casque.

Utilisez L (× 2) pour fixer le crochet de suspension comme illustré.

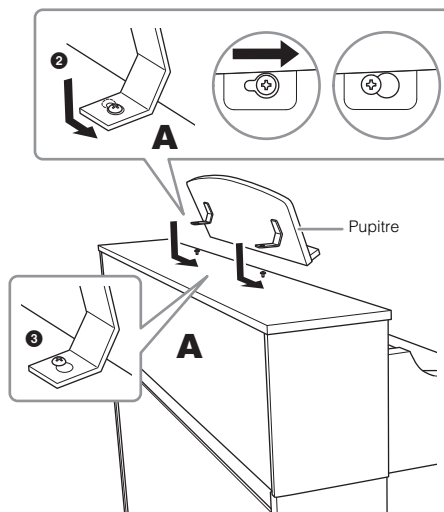


## 8 Fixez le pupitre à A.

- 1 Serrez J (× 2) avec les doigts comme illustré.



- 2 Installez les supports du pupitre sur J et faites-les glisser de sorte que J s'insère dans les extrémités plus petites des logements des orifices.



- 3 Serrez J à fond.

Une fois que vous avez terminé le montage, vérifiez les points suivants.

- **Reste-t-il des pièces inutilisées ?**

→ Relisez les instructions de montage et corrigez les erreurs éventuelles.

- **L'instrument est-il suffisamment éloigné des portes ou de tout autre objet mobile ?**

→ Déplacez-le à un endroit approprié.

- **Entendez-vous un bruit de ferraille lorsque vous secouez l'instrument ou le pupitre ?**

→ Resserrez toutes les vis.

- **Le pédalier émet-il un bruit de cliquetis ou s'affaisse-t-il lorsque vous appuyez sur les pédales ?**

→ Tournez l'ajusteur de sorte qu'il repose fermement sur le sol.

- **Le cordon de la pédale et le cordon d'alimentation sont-ils bien insérés dans les prises ?**

→ Vérifiez les branchements.

### ⚠ ATTENTION

Si l'unité principale ou le pupitre grince ou est instable lorsque vous jouez au clavier, consultez les schémas de montage et resserrez toutes les vis.

# Résolution des problèmes

Problème	Cause possible et solution
<b>L'instrument ne s'allume pas.</b>	L'instrument n'a pas été branché correctement. Insérez la fiche femelle dans la prise de l'instrument et la fiche mâle dans une prise secteur adéquate (page 19).
<b>L'alimentation se coupe automatiquement.</b>	C'est normal du fait de l'activation de la fonction Auto Power Off. Si nécessaire, réglez le paramètre relatif à la fonction Auto Power Off (page 20).
<b>Un bruit retentit dans les haut-parleurs ou le casque.</b>	Ce bruit peut être dû aux interférences provoquées par l'utilisation d'un téléphone mobile à proximité de l'instrument. Éteignez le téléphone mobile ou utilisez-le hors de portée de l'instrument.
<b>Des interférences sont audibles au niveau des haut-parleurs ou du casque de l'instrument lorsque vous utilisez ce dernier avec un appareil intelligent.</b>	Lorsque vous utilisez l'instrument en même temps que votre appareil intelligent, nous vous conseillons d'établir la connexion avec un câble ou de configurer votre appareil de manière à ce qu'il n'émette pas d'ondes radio (par exemple, en mode Avion), d'activer le Bluetooth/Wi-Fi uniquement et de connecter l'instrument.
<b>Le volume général est faible ou inaudible.</b>	Le volume général est trop bas ; réglez-le sur un niveau adéquat à l'aide du curseur [MASTER VOLUME] (page 21).
	Une fiche est connectée à la prise [PHONES]. Débranchez le casque ou la fiche d'adaptateur.
<b>Les pédales ne fonctionnent pas.</b>	Le cordon de la pédale n'est peut-être pas correctement relié à la prise [PEDAL]. Vérifiez que la fiche de la pédale est insérée à fond (la partie métallique de la fiche n'est plus visible) (page 49).
<b>Le volume du clavier est plus faible que le volume du métronome.</b>	Le volume du métronome est réglé sur une valeur trop élevée. Réglez le volume de métronome (page 34).
<b>Les notes plus aiguës ou plus graves ne sont pas correctement entendues lors du réglage de la transposition ou de l'octave.</b>	L'instrument peut couvrir une plage de notes de C-2 – G8 lorsque vous réglez la transposition. Si vous jouez des notes inférieures à C-2, le son réel obtenu sera supérieur d'une octave. Si vous jouez des notes supérieures à G8, le son réel obtenu sera inférieur d'une octave.
<b>Le son émis par le haut-parleur externe ou le son de la reproduction du morceau enregistré au format audio est inhabituel.</b>	Ce phénomène se produit lorsque le réglage « Binaural » est activé. Lorsque « Binaural » est activé et que le casque est connecté, les sonorités VRM (y compris le son à l'extérieur du casque) changent automatiquement en fonction du son de la fonction Binaural Sampling ou du son amélioré par la fonction Stereophonic Optimizer. Ce réglage est activé par défaut. Vous pouvez l'activer ou le désactiver sous [Utility] → [Sound Setting] → [Binaural] dans l'application Smart Pianist.
<b>Trois lignes de voyants Stream Lights clignotent en rouge.</b>	La communication avec l'adaptateur LAN sans fil USB a été coupée en raison d'une surintensité de l'adaptateur LAN sans fil USB. Débranchez l'appareil de la borne [USB TO DEVICE], puis mettez l'instrument hors tension et à nouveau sous tension.
<b>Une ligne de voyants Stream Lights clignote en rouge et s'arrête.</b>	Un appareil USB qui ne peut pas être utilisé est connecté à la borne [USB-C] ou [USB TO DEVICE]. Il est possible de connecter un appareil intelligent ou un ordinateur à la borne [USB-C] (pages 29, 39). Pour les appareils qui peuvent être connectés à la borne [USB TO DEVICE], reportez-vous à la page 27.

\*Pour plus d'informations sur les fonctions et les opérations de l'application Smart Pianist, consultez l'aide de l'application.

# Caractéristiques techniques

## Caractéristiques techniques de l'instrument

		CSP-295GP	CSP-295	CSP-275	CSP-255	
Nom du produit		Piano numérique				
Taille/poids	Largeur [Pour les modèles avec finition polie]	[1 430 mm]	1 437 mm [1 437 mm]	1 412 mm [1 418 mm]		
	Hauteur [Pour les modèles avec finition polie]	Avec pupitre fermé	[931 mm]	1 127 mm [1 129 mm]	1 041 mm [1 041 mm]	
		Avec pupitre dressé	[1 093 mm]			
		Avec couvercle relevé	[1 580 mm]	-		
	Profondeur [Pour les modèles avec finition polie]	[1 237 mm]	484 mm [484 mm]	465 mm [466 mm]		
Poids [Pour les modèles avec finition polie]	[133 kg]	99 kg [Noir : 103 kg / Blanc : 104 kg]	67 kg [69 kg]	58 kg [61 kg]		
Interface de commande	Clavier	Nombre de touches	88			
		Type	Clavier GrandTouch : touches en bois (blanches uniquement), surface supérieure des touches en ébène et ivoire synthétiques, échappement	Clavier GrandTouch-S : touches en bois (blanches uniquement), surface supérieure des touches en ébène et ivoire synthétiques, échappement	Clavier GrandTouch-S : surface des touches en ébène et ivoire synthétiques, échappement	
		Clavier Graded Hammer à marteaux gradués 88 touches	Oui		-	
		Contrepoids	Oui		-	
		Sensibilité au toucher	Soft2/Soft1/Medium/Hard1/Hard2/Fixed			
	Pédale	Nombre de pédales	3: Pédale forte (avec fonction de pédale à mi-course), pédale de sostenuto, pédale douce			
		Pédales GrandTouch	Oui	-		
		GP Response Damper	Oui		-	
Panneau	Langue	Anglais				
Meuble	Style de protège-clavier	Coulissant	Pliant	Coulissant		
	Pupitre	Oui (avec des clips musicaux)				
Fonctions	Bluetooth (Cette fonction peut ne pas être incluse dans le pays où vous avez acheté l'instrument.)	Audio	Profil pris en charge : A2DP, Codec compatible : SBC			
		MIDI	Compatible avec la norme Bluetooth Low Energy MIDI			
		Version Bluetooth	5.0			
		Sortie sans fil	Bluetooth de classe 2			
		Portée de communication maximale	Environ 10 m			
		Fréquence radio	2 401 – 2 481 MHz			
		Puissance de sortie maximale (PIRE)	4 dBm			
		Type de modulation	FHSS			
Fonctions	USB Audio Interface	44,1 kHz, 24 bits, stéréo				
	Leçon/Guide	Oui (avec voyants Stream Lights)				

			CSP-295GP	CSP-295	CSP-275	CSP-255
Sonorités	Génération de sons	Son de piano	Yamaha CFX, Bösendorfer Imperial			
		Binaural Sampling	Oui (« CFX Grand » et « Bösendorfer » uniquement)			
	Effets de piano	VRM (Modélisation de résonance virtuelle)	Oui			
		Modélisation d'expression pour piano à queue	Oui			
		Échantillons avec désactivation de touches	Oui			
		Relâchement progressif	Oui			
	Polyphonie (max.)		256			
	Compatibilité (pour la reproduction de morceaux)		XG, GS, GM, GM2			
Connectivité	Casque		Prise jack stéréo standard (x 2)			
	Microphone		Micro/entrée de ligne (prise jack mono standard), volume d'entrée			
	MIDI		IN, OUT, THRU			
	AUX IN		Mini prise stéréo			
	AUX OUT		Prise jack standard (R, L/L+R)			
	AUX PEDAL		Oui			
	USB TO DEVICE		Oui			
	USB-C		Oui			
Système sonore	Amplificateurs		(50 W + 50 W + 40 W) x 2	(50 W + 50 W + 40 W) x 2	(50 W + 50 W) x 2	40 W x 2
	Haut-parleurs		(16 cm + 8 cm + 2,5 cm (dôme) avec guide d'onde) x 2 + 20 cm, haut-parleur à cône, port Twisted Flare	(16 cm + 8 cm + 2,5 cm (dôme) avec pavillon bidirectionnel) x 2, haut-parleur à cône	(16 cm + 8 cm) x 2	16 cm x 2
Alimentation	Mise hors tension automatique		Oui			
	Consommation d'énergie en veille		0,3 W			
Accessoires inclus			Mode d'emploi, Online Member Product Registration, cordon d'alimentation, tabouret*, crochet de suspension du casque et vis de fixation *Peut ne pas être fourni dans votre région. Vérifiez auprès de votre distributeur Yamaha.			

#### Accessoires vendus séparément

\*Peuvent ne pas être disponibles dans votre région.

- Casque HPH-150, HPH-100, HPH-50
- Sélecteur au pied FC5, FC4A
- Contrôleur au pied FC7
- Adaptateur LAN sans fil USB UD-WL01

### Formats compatibles avec cet instrument

#### ■ GM2

« GM (General MIDI) » est l'un des formats d'affectation de sonorités les plus répandus. « GM System Level 2 » est une spécification standard qui renforce la norme « GM » d'origine et améliore la compatibilité des données de morceau. Elle offre une polyphonie accrue, un plus grand choix de sonorités, des paramètres de sonorités avancés et un traitement intégré des effets.

#### ■ XG

Le format XG constitue une amélioration majeure du format GM System Level 1. Il a été spécialement développé par Yamaha pour fournir plus de sonorités et de variations, offrir un plus grand contrôle expressif sur les sonorités et les effets, et garantir la compatibilité des données dans le futur.

#### ■ GS

Le format GS a été développé par Roland Corporation. À l'instar du format XG de Yamaha, GS constitue une amélioration majeure de la norme GM visant plus spécifiquement à offrir davantage de sonorités, de kits de batterie et de variations, ainsi qu'un plus grand contrôle expressif sur les sonorités et les effets.

#### ■ XF

Le format XF de Yamaha améliore la norme SMF (Standard MIDI File) grâce à des fonctionnalités plus performantes et une capacité d'évolution plus importante pour les développements futurs. Cet instrument a la capacité d'afficher les paroles lors de la reproduction d'un fichier XF comportant des paroles.

## Ce que vous pouvez faire avec l'instrument en mode autonome et en cas de connexion à l'application Smart Pianist

		Instrument uniquement	Instrument + Smart Pianist
Langue		Anglais	Menu : Anglais/allemand/français/espagnol/japonais/chinois Messages et aide : 26 langues
Piano Room (divers réglages pour le son de piano)		–	Oui
Sonorités	Nombre de sonorités	10	CSP-295GP/CSP-295 : 919, CSP-275/CSP-255 : 819
	Layer (superposition de deux sonorités)	–	Oui
	Left (reproduction de deux voix différentes avec les mains gauche et droite)	–	Oui
	Modification du point de partage	–	Oui
	Octave	–	Oui
Styles	Nombre de styles	10	CSP-295GP/CSP-295 : 525, CSP-275/CSP-255 : 495
	Zone de détection des accords	Full (ne peut pas être modifié)	Full/Lower
	Intro/Coda	Activer (ne peut pas être modifié)	Activer/Désactiver
	Changement de section	–	Main x 4
	Début synchronisé	–	Oui
	Parties de reproduction	All/Rhythm&Bass/Rhythm	8 parties, commande d'activation/désactivation indépendante
Effets	Types de réverbération	5 types	65 types
Enregistrement	MIDI	–	Oui (format SMF 0)
	Audio	–	Oui (WAV, AAC) *Enregistrement possible uniquement via le câble USB ou une connexion Wi-Fi.
Morceaux	Nombre de morceaux pour la reproduction	10	403
	Réglage des voyants Stream Lights	Activer (ne peut pas être modifié)	Activer/Désactiver, Speed
	Type de guide	Correct Key (Note correcte) (ne peut pas être modifié)	Correct Key/Any Key/Karao-key/Your Tempo
	Fonction d'affichage de la partition/des accords/des paroles	–	Oui
	Audio vers partition	–	Oui
	Répétition A-B	–	Oui
Mémoire de registration		–	Oui
Métronome		Oui	
Tempo		5 à 500, tempo par tapotement	
Balance (balance de volume entre les parties)		–	Oui
Utility	Transpose	Keyboard	Keyboard/Style, Song
	Tuning	414,8 – 440,0 – 466,8 Hz (par incréments de 0,2 Hz)	414,8 – 440,0 – 466,8 Hz (par incréments de 0,2 Hz), 9 types de gammes
	Keyboard Setting (Touch Curve (Courbe de toucher))	Soft2/Soft1/Medium/Hard1/Hard2/Fixed	
	Pedal Setting	–	Oui (les fonctions peuvent être sélectionnées)
	Mic Setting	–	Oui (Vocal Harmony, etc.)
	Master EQ (Égaliseur principal)	–	Oui
	Sound Setting	–	Oui (Binaural, IAC, etc.)
	Auto Power Off	Désactivé/Activé	Désactivé/Activé (le délai peut être réglé)

De nombreux autres paramètres peuvent être réglés dans l'application Smart Pianist. Vérifiez et testez-les dans l'application.

Le contenu de ce manuel s'applique aux dernières caractéristiques techniques connues à la date d'impression. Pour obtenir la version la plus récente du manuel, accédez au site Web de Yamaha et téléchargez le fichier du manuel concerné. Étant donné que les caractéristiques techniques, les équipements et les accessoires vendus séparément varient d'un pays à l'autre, adressez-vous à votre distributeur Yamaha.

# Index

## A

Accompagnement .....	33
Accordage .....	36
Alimentation .....	19
Appareil audio .....	40
Appareil MIDI .....	43
Application .....	24
Audio Loopback .....	37
Auto Power Off .....	20

## B

Binaural Sampling .....	23
Bluetooth .....	25

## C

Canal de transmission MIDI .....	37
Casque .....	22
Connexion (appareils externes) .....	39
Connexion (Smart Pianist) .....	24
Contrôleur au pied .....	41
Couvercle .....	18
Crochet de suspension du casque .....	22

## D

Données de sauvegarde .....	20
-----------------------------	----

## G

GP Response Damper (CSP-295GP/CSP-295) .....	22
Guitare .....	42

## H

Hauteur de ton .....	36
----------------------	----

## I

IAC (Intelligent Acoustic Control) .....	21
--	----

## L

Liste des fonctions .....	30
Liste des morceaux .....	31
Liste des sonorités .....	30
Liste des styles .....	31

## M

Métronome .....	34
Microphone .....	42
Modélisation d'expression pour piano à queue .....	20
Montage (CSP-275/CSP-255) .....	48
Montage (CSP-295GP) .....	44
Morceau .....	32

## O

Ordinateur .....	39
------------------	----

## P

Pédale .....	21
Pédale à mi-course .....	21
Protège-clavier .....	15
Pupitre .....	16

## R

Réinitialisation .....	38
Réverbération .....	35

## S

Sélecteur au pied .....	41
Sensibilité au toucher .....	35
Smart Pianist .....	24
Sonorité .....	32
Stereophonic Optimizer .....	23
Style .....	33
Supports de partition .....	16

## T

Tempo .....	34
Transposition .....	36

## U

USB Audio Interface .....	40
---------------------------	----

## V

Volume (métronome) .....	34
Volume (volume principal) .....	21
VRM .....	23

## W

Wi-Fi .....	27
-------------	----

## Credits and Copyrights for the pre-installed Songs

### All I Want For Christmas Is You

Words and Music by Mariah Carey and Walter Afanasieff

Copyright © 1994 UNIVERSAL TUNES, BEYONDIDOLIZATION, SONY/ATV MUSIC PUBLISHING LLC, TAMAL VISTA MUSIC and KOBALT MUSIC COPYRIGHTS SARL

All Rights for BEYONDIDOLIZATION Administered by UNIVERSAL TUNES

All Rights for SONY/ATV MUSIC PUBLISHING LLC and TAMAL VISTA MUSIC

Administered by SONY/ATV MUSIC PUBLISHING LLC, 424 Church Street, Suite 1200, Nashville, TN 37219

All Rights for KOBALT MUSIC COPYRIGHTS SARL Administered Worldwide by KOBALT SONGS MUSIC PUBLISHING

All Rights Reserved Used by Permission

### All The Things You Are

Lyrics by Oscar Hammerstein II

Music by Jerome Kern

Copyright © 1939 UNIVERSAL - POLYGRAM INTERNATIONAL PUBLISHING, INC.

Copyright Renewed

All Rights Reserved Used by Permission

### Autumn Leaves

English lyric by Johnny Mercer

French lyric by Jacques Prevert

Music by Joseph Kosma

© 1947, 1950 (Renewed) ENOCH ET CIE

Sole Selling Agent for U.S. and Canada:

MORLEY MUSIC CO., by agreement with ENOCH ET CIE

All Rights Reserved

### Back For Good

Words and Music by Gary Barlow

Copyright © 1995 Sony/ATV Music Publishing (UK) Limited

All Rights Administered by Sony/ATV Music Publishing LLC, 424 Church Street, Suite 1200, Nashville, TN 37219

International Copyright Secured All Rights Reserved

### Billie Jean

Words and Music by Michael Jackson

Copyright © 1982 Mijac Music

All Rights Administered by Sony/ATV Music Publishing LLC, 424 Church Street, Suite 1200, Nashville, TN 37219

International Copyright Secured All Rights Reserved

### Can't Take My Eyes Off Of You

Words and Music by Bob Crewe and Bob Gaudio

Copyright © 1967 EMI Longitude Music and Seasons Four Music

Copyright Renewed

All Rights on behalf of EMI Longitude Music Administered by Sony/ATV Music Publishing LLC, 424 Church Street, Suite 1200, Nashville, TN 37219

International Copyright Secured All Rights Reserved

### Candle In The Wind

Words and Music by Elton John and Bernie Taupin

Copyright © 1973 UNIVERSAL/DICK JAMES MUSIC LTD.

Copyright Renewed

All Rights in the United States and Canada Controlled and Administered by UNIVERSAL

- SONGS OF POLYGRAM

INTERNATIONAL, INC.

All Rights Reserved Used by Permission

### Clocks

Words and Music by Guy Berryman, Jon

Buckland, Will Champion and Chris Martin

Copyright © 2002 by Universal Music

Publishing MGB Ltd.

All Rights in the United States Administered by

Universal Music - MGB Songs

International Copyright Secured All Rights Reserved

### Dancing Queen

Words and Music by Benny Andersson, Bjorn

Ulvaeus and Stig Anderson

Copyright © 1976, 1977 UNIVERSAL/UNION

SONGS MUSIKFORLAG AB

Copyright Renewed

All Rights Administered by UNIVERSAL -

POLYGRAM INTERNATIONAL

PUBLISHING, INC. and EMI GROVE

PARK MUSIC, INC.

All Rights Reserved Used by Permission

### Eternal Flame

Words and Music by Billy Steinberg, Tom Kelly and Susanna Hoffs

Copyright © 1988 Sony/ATV Music Publishing LLC and Bangophile Music

All Rights on behalf of Sony/ATV Music

Publishing LLC Administered by Sony/ATV Music Publishing LLC, 424 Church Street, Suite 1200, Nashville, TN 37219

All Rights on behalf of Bangophile Music

Controlled and Administered by Songs Of Universal, Inc.

International Copyright Secured All Rights Reserved

### Every Breath You Take

Music and Lyrics by Sting

Copyright © 1983 G.M. Sumner

All Rights Administered by Sony/ATV Music

Publishing LLC, 424 Church Street, Suite 1200, Nashville, TN 37219

International Copyright Secured All Rights Reserved

### Fields Of Gold

Music and Lyrics by Sting

Copyright © 1993 Steerpike Ltd.

All Rights Administered by Sony/ATV Music

Publishing LLC, 424 Church Street, Suite 1200, Nashville, TN 37219

International Copyright Secured All Rights Reserved

### Final Countdown

Words and Music by Joey Tempest

Copyright © 1986 EMI Music Publishing Ltd.

All Rights Administered by Sony/ATV Music

Publishing LLC, 424 Church Street, Suite 1200, Nashville, TN 37219

International Copyright Secured All Rights Reserved

### The Girl From Ipanema (Garôta De Ipanema)

Music by Antonio Carlos Jobim

English Words by Norman Gimbel

Original Words by Vinicius De Moraes

Copyright © 1963 ANTONIO CARLOS JOBIM and VINICIUS DE MORAES, Brazil

Copyright Renewed 1991 and Assigned to

SONGS OF UNIVERSAL, INC. and WORDS WEST LLC

English Words Renewed 1991 by NORMAN GIMBEL for the World and Assigned to

WORDS WEST LLC (P.O. Box 15187,

Beverly Hills, CA 90209 USA)

All Rights Reserved Used by Permission

### Hallelujah

Words and Music by Leonard Cohen

Copyright © 1985 Sony/ATV Music Publishing LLC

All Rights Administered by Sony/ATV Music

Publishing LLC, 424 Church Street, Suite 1200, Nashville, TN 37219

International Copyright Secured All Rights Reserved

### Hey Jude

Words and Music by John Lennon and Paul

McCartney

Copyright © 1968 Sony/ATV Music Publishing LLC

Copyright Renewed

All Rights Administered by Sony/ATV Music

Publishing LLC, 424 Church Street, Suite 1200, Nashville, TN 37219

International Copyright Secured All Rights Reserved

### I Will Always Love You

Words and Music by Dolly Parton

Copyright © 1973 Velvet Apple Music

Copyright Renewed

All Rights Administered by Sony/ATV Music

Publishing LLC, 424 Church Street, Suite 1200, Nashville, TN 37219

International Copyright Secured All Rights Reserved

### In The Mood

By Joe Garland

Copyright © 1939, 1960 Shapiro, Bernstein & Co., Inc., New York

Copyright Renewed

International Copyright Secured All Rights Reserved

Used by Permission

### Into The Unknown

from FROZEN 2

Music and Lyrics by Kristen Anderson-Lopez and Robert Lopez

© 2019 Wonderland Music Company, Inc.

All Rights Reserved. Used by Permission.

### Just The Way You Are

Words and Music by Billy Joel

Copyright © 1977 ALMO MUSIC CORP. and IMPULSIVE MUSIC

Copyright Renewed

All Rights Administered by ALMO MUSIC CORP.

All Rights Reserved Used by Permission

### La Bamba

By Richard Valenzuela

Copyright © 1959 EMI Longitude Music and Valens Heirs Designee

Copyright Renewed

All Rights Administered by Sony/ATV Music

Publishing LLC, 424 Church Street, Suite 1200, Nashville, TN 37219

International Copyright Secured All Rights Reserved

### Let There Be Love

Lyric by Ian Grant

Music by Lionel Rand

Copyright © 1940 Shapiro, Bernstein & Co., Inc., New York

Copyright Renewed

International Copyright Secured All Rights Reserved Used by Permission



**Lover**

Words and Music by Taylor Swift  
 Copyright © 2019 Sony/ATV Music Publishing  
 LLC and Taylor Swift Music  
 All Rights Administered by Sony/ATV Music  
 Publishing LLC, 424 Church Street, Suite  
 1200, Nashville, TN 37219  
 International Copyright Secured All Rights  
 Reserved

**Moon River**

from the Paramount Picture BREAKFAST AT  
 TIFFANY'S  
 Words by Johnny Mercer  
 Music by Henry Mancini  
 Copyright © 1961 Sony/ATV Music Publishing  
 LLC  
 Copyright Renewed  
 All Rights Administered by Sony/ATV Music  
 Publishing LLC, 424 Church Street, Suite  
 1200, Nashville, TN 37219  
 International Copyright Secured All Rights  
 Reserved

**My Heart Will Go On (Love Theme From  
'Titanic')**

from the Paramount and Twentieth Century  
 Fox Motion Picture TITANIC  
 Music by James Horner  
 Lyric by Will Jennings  
 Copyright © 1997 Sony/ATV Harmony, Sony/  
 ATV Melody, T C F Music Publishing, Inc.,  
 Fox Film Music Corporation and Blue Sky  
 Rider Songs  
 All Rights on behalf of Sony/ATV Harmony and  
 Sony/ATV Melody Administered by Sony/  
 ATV Music Publishing LLC, 424 Church  
 Street, Suite 1200, Nashville, TN 37219  
 All Rights on behalf of Blue Sky Rider Songs  
 Administered by Irving Music, Inc.  
 International Copyright Secured All Rights  
 Reserved

**Poker Face**

Words and Music by Stefani Germanotta and  
 RedOne  
 Copyright © 2008 Sony/ATV Music Publishing  
 LLC, House Of Gaga Publishing Inc. and  
 RedOne Productions, LLC  
 All Rights Administered by Sony/ATV Music  
 Publishing LLC, 424 Church Street, Suite  
 1200, Nashville, TN 37219  
 International Copyright Secured All Rights  
 Reserved

**Señorita**

Words and Music by Camila Cabello, Charlotte  
 Aitchison, Jack Patterson, Shawn Mendes,  
 Magnus Hoiberg, Benjamin Levin, Ali  
 Tamposi and Andrew Wotman  
 Copyright © 2019 Maidmetal Limited,  
 Milamoon Songs, Stellar Songs Ltd., EMI  
 Music Publishing Ltd., Songs Of Universal,  
 Inc., Mendes Music, Infinite Stripes, Back  
 Hair Music Publishing, Universal Music  
 Works, Please Don't Forget To Pay Me Music,  
 Reservoir 416 and Andrew Watt Music  
 All Rights on behalf of Maidmetal Limited,  
 Milamoon Songs, Stellar Songs Ltd. and EMI  
 Music Publishing Ltd. Administered by  
 Sony/ATV Music Publishing LLC, 424  
 Church Street, Suite 1200, Nashville,  
 TN 37219  
 All Rights on behalf of Mendes Music, Infinite  
 Stripes and Back Hair Music Publishing  
 Administered by Songs Of Universal, Inc.  
 All Rights on behalf of Please Don't Forget To  
 Pay Me Music Administered by Universal  
 Music Works

All Rights on behalf of Reservoir 416  
 Administered Worldwide by Reservoir  
 Media Management, Inc.  
 All Rights on behalf of Andrew Watt Music  
 Administered Worldwide by Songs Of Kobalt  
 Music Publishing  
 International Copyright Secured All Rights  
 Reserved

**Shallow**

from A STAR IS BORN  
 Words and Music by Stefani Germanotta, Mark  
 Ronson, Andrew Wyatt and Anthony  
 Rossomando  
 Copyright © 2018 Sony/ATV Music Publishing  
 LLC, SG Songs Worldwide, Concord  
 Copyrights, Songs Of Zelig, Downtown  
 DMP Songs, Downtown DJL Songs,  
 Stephaniesays Music, White Bull Music  
 Group, Warner-Barham Music, LLC and  
 Warner-Olive Music, LLC  
 All Rights on behalf of Sony/ATV Music  
 Publishing LLC and SG Songs Worldwide  
 Administered by Sony/ATV Music  
 Publishing LLC, 424 Church Street, Suite  
 1200, Nashville, TN 37219  
 All Rights on behalf of Songs Of Zelig  
 Administered by Concord Copyrights  
 All Rights on behalf of Downtown DMP Songs,  
 Downtown DJL Songs, Stephaniesays Music  
 and White Bull Music Group Administered  
 by Downtown Music Publishing LLC  
 All Rights (Excluding Print) on behalf of  
 Warner-Barham Music, LLC Administered  
 by Songs Of Universal, Inc.  
 All Rights (Excluding Print) on behalf of  
 Warner-Olive Music, LLC Administered by  
 Universal Music Corp.  
 Exclusive Worldwide Print Rights on behalf of  
 Warner-Barham Music, LLC and Warner-  
 Olive Music, LLC Administered by Alfred  
 Music

International Copyright Secured All Rights  
 Reserved

**Spanish Eyes**

Words by Charles Singleton and Eddie Snyder  
 Music by Bert Kaempfert  
 Copyright © 1965 Bert Kaempfert Music  
 Copyright Renewed  
 All Rights Administered by Sony/ATV Music  
 Publishing LLC, 424 Church Street, Suite  
 1200, Nashville, TN 37219  
 International Copyright Secured All Rights  
 Reserved

**10,000 Hours**

Words and Music by Dan Smyers, Jordan  
 Reynolds, Shay Mooney, Justin Bieber, Jason  
 Boyd and Jessie Jo Dillon  
 © 2019 WC MUSIC CORP., BEATS AND  
 BANJOS, BUCKEYE26, JREYNMUSIC,  
 WARNER-TAMERLANE PUBLISHING  
 CORP., SHAY MOONEY MUSIC,  
 UNIVERSAL MUSIC CORP., BIEBER TIME  
 PUBLISHING, BMG GOLD SONGS, POO  
 BZ PUBLISHING INC., BIG MUSIC  
 MACHINE and BIG ASS PILE OF DIMES  
 MUSIC  
 All Rights for BEATS AND BANJOS,  
 BUCKEYE26 and JREYNMUSIC  
 Administered by WC MUSIC CORP.  
 All Rights for SHAY MOONEY MUSIC  
 Administered by WARNER-TAMERLANE  
 PUBLISHING CORP.  
 All Rights for BIEBER TIME PUBLISHING  
 Administered by UNIVERSAL MUSIC  
 CORP. All Rights for BMG GOLD SONGS  
 and POO BZ PUBLISHING INC.  
 Administered by BMG RIGHTS  
 MANAGEMENT (US) LLC

All Rights Reserved Used by Permission

**Unchained Melody**

Lyric by Hy Zaret  
 Music by Alex North  
 © 1955 (Renewed) North Melody Publishing  
 (SESAC) and HZUM Publishing (SESAC) /  
 o Unchained Melody Publishing, LLC  
 All Rights Reserved Used by Permission

**Up Where We Belong**

from the Paramount Picture AN OFFICER  
 AND A GENTLEMAN  
 Words by Will Jennings  
 Music by Buffy Sainte-Marie and Jack Nitzsche  
 Copyright © 1982 Sony/ATV Music Publishing  
 LLC  
 All Rights Administered by Sony/ATV Music  
 Publishing LLC, 424 Church Street, Suite  
 1200, Nashville, TN 37219  
 International Copyright Secured All Rights  
 Reserved

**What A Wonderful World**

Words and Music by George David Weiss and  
 Bob Thiele  
 Copyright © 1967 by Range Road Music Inc.,  
 Quartet Music and Abilene Music Copyright  
 Renewed  
 All Rights for Range Road Music Inc.  
 Administered by Round Hill Carlin, LLC  
 All Rights for Quartet Music Administered by  
 BMG Rights Management (US) LLC  
 All Rights for Abilene Music Administered by  
 Concord Sounds c/o Concord Music  
 Publishing  
 International Copyright Secured All Rights  
 Reserved Used by Permission

**White Christmas**

from the Motion Picture Irving Berlin's  
 HOLIDAY INN  
 Words and Music by Irving Berlin  
 © Copyright 1940, 1942 by Irving Berlin  
 Copyright Renewed  
 International Copyright Secured All Rights  
 Reserved

**Wonderful Tonight**

Words and Music by Eric Clapton  
 Copyright © 1977 by Eric Patrick Clapton  
 Copyright Renewed  
 International Copyright Secured All Rights  
 Reserved

**Wonderwall**

Words and Music by Noel Gallagher  
 Copyright © 1995 SM Music Publishing UK  
 Limited and Oasis Music  
 All Rights Administered by Sony/ATV Music  
 Publishing LLC, 424 Church Street, Suite  
 1200, Nashville, TN 37219  
 International Copyright Secured All Rights  
 Reserved

**You've Lost That Lovin' Feelin'**

Words and Music by Barry Mann, Cynthia Weil  
 and Phil Spector  
 Copyright © 1964, 1965 Screen Gems-EMI  
 Music Inc. and Mother Bertha Music  
 Copyright Renewed  
 All Rights Administered by Sony/ATV Music  
 Publishing LLC, 424 Church Street, Suite  
 1200, Nashville, TN 37219  
 International Copyright Secured All Rights  
 Reserved

## For U.S.A.

This transmitter must not be co-located or operated in conjunction with any other antenna or transmitter.

(554-M01)

This equipment complies with FCC radiation exposure limits set forth for an uncontrolled environment and meets the FCC radio frequency (RF) Exposure Guidelines. This equipment has very low levels of RF energy that is deemed to comply without testing of specific absorption rate (SAR).

(554-M04)

## For Canada

This device contains licence-exempt transmitter(s)/receiver(s) that comply with Innovation, Science and Economic Development Canada's licence-exempt RSS(s). Operation is subject to the following two conditions:

1. This device may not cause interference.
2. This device must accept any interference, including interference that may cause undesired operation of the device.

L'émetteur/récepteur exempt de licence contenu dans le présent appareil est conforme aux CNR d'Innovation, Sciences et Développement économique Canada applicables aux appareils radio exempts de licence. L'exploitation est autorisée aux deux conditions suivantes :

1. L'appareil ne doit pas produire de brouillage ;
2. L'appareil doit accepter tout brouillage radioélectrique subi, même si le brouillage est susceptible d'en compromettre le fonctionnement.

(555-M13 ISED RSS 01)

This equipment complies with ISED radiation exposure limits set forth for an uncontrolled environment and meets RSS-102 of the ISED radio frequency (RF) Exposure rules as this equipment has very low levels of RF energy.

Cet équipement est conforme aux limites d'exposition aux rayonnements énoncées pour un environnement non contrôlé et respecte les règles d'exposition aux fréquences radioélectriques (RF) CNR-102 de l'ISDE puisque cet appareil a une niveau très bas d'énergie RF.

(0555-M05\_ised\_portable\_01)

## For Mexico

La operación de este equipo está sujeta a las siguientes dos condiciones: (1) es posible que este equipo o dispositivo no cause interferencia perjudicial y (2) este equipo o dispositivo debe aceptar cualquier interferencia, incluyendo la que pueda causar su operación no deseada.

(556-M02 MX operating condition 01)

## For European Union and United Kingdom

<b>EN</b>	<b>SIMPLIFIED EU DECLARATION OF CONFORMITY / SIMPLIFIED UK DECLARATION OF CONFORMITY</b>
	Hereby, Yamaha Music Europe GmbH declares that the radio equipment type [CSP-295GP, CSP-295, CSP-275, CSP-255] is in compliance with Directive 2014/53/EU and the radio equipment regulations of UK. The full texts of the EU declaration of conformity and the UK declaration of conformity are available at the following internet address: <a href="https://europe.yamaha.com/en/support/compliance/doc.html">https://europe.yamaha.com/en/support/compliance/doc.html</a>
<b>FR</b>	<b>DECLARATION UE DE CONFORMITE SIMPLIFIEE</b>
	Le soussigné, Yamaha Music Europe GmbH, déclare que l'équipement radioélectrique du type [CSP-295GP, CSP-295, CSP-275, CSP-255] est conforme à la directive 2014/53/UE. Le texte complet de la déclaration UE de conformité est disponible à l'adresse internet suivante : <a href="https://europe.yamaha.com/en/support/compliance/doc.html">https://europe.yamaha.com/en/support/compliance/doc.html</a>
<b>DE</b>	<b>VEREINFACHTE EU-KONFORMITÄTSERKLÄRUNG</b>
	Hiermit erklärt Yamaha Music Europe GmbH, dass der Funkanlagentyp [CSP-295GP, CSP-295, CSP-275, CSP-255] der Richtlinie 2014/53/EU entspricht. Der vollständige Text der EU-Konformitätserklärung ist unter der folgenden Internetadresse verfügbar: <a href="https://europe.yamaha.com/en/support/compliance/doc.html">https://europe.yamaha.com/en/support/compliance/doc.html</a>
<b>SV</b>	<b>FÖRENKLAD EU-FÖRSÄKRAN OM ÖVERENSSTÄMMELSE</b>
	Härmed försäkrar Yamaha Music Europe GmbH att denna typ av radioutrustning [CSP-295GP, CSP-295, CSP-275, CSP-255] överensstämmer med direktiv 2014/53/EU. Den fullständiga texten till EU-försäkran om överensstämmelse finns på följande webbadress: <a href="https://europe.yamaha.com/en/support/compliance/doc.html">https://europe.yamaha.com/en/support/compliance/doc.html</a>
<b>IT</b>	<b>DICHIARAZIONE DI CONFORMITÀ UE SEMPLIFICATA</b>
	Il fabbricante, Yamaha Music Europe GmbH, dichiara che il tipo di apparecchiatura radio [CSP-295GP, CSP-295, CSP-275, CSP-255] è conforme alla direttiva 2014/53/UE. Il testo completo della dichiarazione di conformità UE è disponibile al seguente indirizzo Internet: <a href="https://europe.yamaha.com/en/support/compliance/doc.html">https://europe.yamaha.com/en/support/compliance/doc.html</a>
<b>ES</b>	<b>DECLARACIÓN UE DE CONFORMIDAD SIMPLIFICADA</b>
	Por la presente, Yamaha Music Europe GmbH declara que el tipo de equipo radioeléctrico [CSP-295GP, CSP-295, CSP-275, CSP-255] es conforme con la Directiva 2014/53/UE. El texto completo de la declaración UE de conformidad está disponible en la dirección Internet siguiente: <a href="https://europe.yamaha.com/en/support/compliance/doc.html">https://europe.yamaha.com/en/support/compliance/doc.html</a>
<b>PT</b>	<b>DECLARAÇÃO UE DE CONFORMIDADE SIMPLIFICADA</b>
	O(a) abaixo assinado(a) Yamaha Music Europe GmbH declara que o presente tipo de equipamento de rádio [CSP-295GP, CSP-295, CSP-275, CSP-255] está em conformidade com a Diretiva 2014/53/UE. O texto integral da declaração de conformidade está disponível no seguinte endereço de Internet: <a href="https://europe.yamaha.com/en/support/compliance/doc.html">https://europe.yamaha.com/en/support/compliance/doc.html</a>
<b>NL</b>	<b>VEREENVOUDIGDE EU-CONFORMITEITSVERKLARING</b>
	Hierbij verklaar ik, Yamaha Music Europe GmbH, dat het type radioapparatuur [CSP-295GP, CSP-295, CSP-275, CSP-255] conform is met Richtlijn 2014/53/EU. De volledige tekst van de EU-conformiteitsverklaring kan worden geraadpleegd op het volgende internetadres: <a href="https://europe.yamaha.com/en/support/compliance/doc.html">https://europe.yamaha.com/en/support/compliance/doc.html</a>
<b>BG</b>	<b>ОПРОСТЕНА ЕС ДЕКЛАРАЦИЯ ЗА СЪОТВЕТСТВИЕ</b>
	С настоящото Yamaha Music Europe GmbH декларира, че този тип радиосъоръжение [CSP-295GP, CSP-295, CSP-275, CSP-255] е в съответствие с Директива 2014/53/ЕС. Цялостният текст на ЕС декларацията за съответствие може да се намери на следния интернет адрес: <a href="https://europe.yamaha.com/en/support/compliance/doc.html">https://europe.yamaha.com/en/support/compliance/doc.html</a>
<b>CS</b>	<b>ZJEDNODUŠENÉ EU PROHLÁŠENÍ O SHODĚ</b>
	Tímto Yamaha Music Europe GmbH prohlašuje, že typ rádiového zařízení [CSP-295GP, CSP-295, CSP-275, CSP-255] je v souladu se směrnicí 2014/53/EU. Úplné znění EU prohlášení o shodě je k dispozici na této internetové adrese: <a href="https://europe.yamaha.com/en/support/compliance/doc.html">https://europe.yamaha.com/en/support/compliance/doc.html</a>
<b>DA</b>	<b>FORENKLET EU-OVERENSSTEMMELSESESKLÆRING</b>
	Herved erklærer Yamaha Music Europe GmbH, at radioudstyrstypen [CSP-295GP, CSP-295, CSP-275, CSP-255] er i overensstemmelse med direktiv 2014/53/EU. EU-overensstemmelseserklæringens fulde tekst kan findes på følgende internetadresse: <a href="https://europe.yamaha.com/en/support/compliance/doc.html">https://europe.yamaha.com/en/support/compliance/doc.html</a>

<b>ET</b>	<b>LIHTSUSTATUD ELI VASTAVUSDEKLARATSIOON</b>
	Käesolevaga deklareerib Yamaha Music Europe GmbH, et käesolev raadioseadme tüüp [CSP-295GP, CSP-295, CSP-275, CSP-255] vastab direktiivi 2014/53/EL nõuetele. ELi vastavusdeklaratsiooni täielik tekst on kättesaadav järgmisel internetiaadressil: <a href="https://europe.yamaha.com/en/support/compliance/doc.html">https://europe.yamaha.com/en/support/compliance/doc.html</a>
<b>EL</b>	<b>ΑΠΛΟΥΣΤΕΥΜΕΝΗ ΔΗΛΩΣΗ ΣΥΜΜΟΡΦΩΣΗΣ ΕΕ</b>
	Με την παρούσα ο/η Yamaha Music Europe GmbH, δηλώνει ότι ο ραδιοεξοπλισμός [CSP-295GP, CSP-295, CSP-275, CSP-255] πληροί την οδηγία 2014/53/ΕΕ. Το πλήρες κείμενο της δήλωσης συμμόρφωσης ΕΕ διατίθεται στην ακόλουθη ιστοσελίδα στο διαδίκτυο: <a href="https://europe.yamaha.com/en/support/compliance/doc.html">https://europe.yamaha.com/en/support/compliance/doc.html</a>
<b>HR</b>	<b>POJEDNOSTAVLJENA EU IZJAVA O SUKLADNOSTI</b>
	Yamaha Music Europe GmbH ovime izjavljuje da je radijska oprema tipa [CSP-295GP, CSP-295, CSP-275, CSP-255] u skladu s Direktivom 2014/53/EU. Cjeloviti tekst EU izjave o sukladnosti dostupan je na sljedećoj internetskoj adresi: <a href="https://europe.yamaha.com/en/support/compliance/doc.html">https://europe.yamaha.com/en/support/compliance/doc.html</a>
<b>LV</b>	<b>VIENKĀRŠOTA ES ATBILSTĪBAS DEKLARĀCIJA</b>
	Ar šo Yamaha Music Europe GmbH deklarē, ka radioiekārta [CSP-295GP, CSP-295, CSP-275, CSP-255] atbilst Direktīvai 2014/53/ES. Pilns ES atbilstības deklarācijas teksts ir pieejams šādā interneta vietnē: <a href="https://europe.yamaha.com/en/support/compliance/doc.html">https://europe.yamaha.com/en/support/compliance/doc.html</a>
<b>LT</b>	<b>SUPAPRASTINTA ES ATITIKTIES DEKLARACIJA</b>
	Aš, Yamaha Music Europe GmbH, patvirtinu, kad radijo įrenginių tipas [CSP-295GP, CSP-295, CSP-275, CSP-255] atitinka Direktyvą 2014/53/ES. Visas ES atitikties deklaracijos tekstas prienamasis šiuo interneto adresu: <a href="https://europe.yamaha.com/en/support/compliance/doc.html">https://europe.yamaha.com/en/support/compliance/doc.html</a>
<b>HU</b>	<b>EGYSZERŰSÍTETT EU-MEGFELELŐSÉGI NYILATKOZAT</b>
	Yamaha Music Europe GmbH igazolja, hogy a [CSP-295GP, CSP-295, CSP-275, CSP-255] típusú rádióberendezés megfelel a 2014/53/EU irányelvnek. Az EU-megfelelőségi nyilatkozat teljes szövege elérhető a következő internetes címen: <a href="https://europe.yamaha.com/en/support/compliance/doc.html">https://europe.yamaha.com/en/support/compliance/doc.html</a>
<b>PL</b>	<b>UPROSZCZONA DEKLARACJA ZGODNOŚCI UE</b>
	Yamaha Music Europe GmbH niniejszym oświadcza, że typ urządzenia radiowego [CSP-295GP, CSP-295, CSP-275, CSP-255] jest zgodny z dyrektywą 2014/53/UE. Pełny tekst deklaracji zgodności UE jest dostępny pod następującym adresem internetowym: <a href="https://europe.yamaha.com/en/support/compliance/doc.html">https://europe.yamaha.com/en/support/compliance/doc.html</a>
<b>RO</b>	<b>DECLARAȚIA UE DE CONFORMITATE SIMPLIFICATĂ</b>
	Prin prezenta, Yamaha Music Europe GmbH declară că tipul de echipamente radio [CSP-295GP, CSP-295, CSP-275, CSP-255] este în conformitate cu Directiva 2014/53/UE. Textul integral al declarației UE de conformitate este disponibil la următoarea adresă internet: <a href="https://europe.yamaha.com/en/support/compliance/doc.html">https://europe.yamaha.com/en/support/compliance/doc.html</a>
<b>SK</b>	<b>ZJEDNODUŠENÉ EÚ VYHLÁSENIE O ZHODE</b>
	Yamaha Music Europe GmbH týmto vyhlasuje, že rádiové zariadenie typu [CSP-295GP, CSP-295, CSP-275, CSP-255] je v súlade so smernicou 2014/53/EÚ. Úplné EÚ vyhlásenie o zhode je k dispozícii na tejto internetovej adrese: <a href="https://europe.yamaha.com/en/support/compliance/doc.html">https://europe.yamaha.com/en/support/compliance/doc.html</a>
<b>SL</b>	<b>POENOSTAVLJENA IZJAVA EU O SKLADNOSTI</b>
	Yamaha Music Europe GmbH potrjuje, da je tip radijske opreme [CSP-295GP, CSP-295, CSP-275, CSP-255] skladen z Direktivo 2014/53/EU. Celotno besedilo izjave EU o skladnosti je na voljo na naslednjem spletnem naslovu: <a href="https://europe.yamaha.com/en/support/compliance/doc.html">https://europe.yamaha.com/en/support/compliance/doc.html</a>
<b>FI</b>	<b>YKSINKERTAISTETTU EU-VAATIMUSTENMUKAISUUSVAKUUTUS</b>
	Yamaha Music Europe GmbH vakuuttaa, että radiolaitetyyppi [CSP-295GP, CSP-295, CSP-275, CSP-255] on direktiivin 2014/53/EU mukainen. EU-vaatimustenmukaisuusvakuutuksen täysimittainen teksti on saatavilla seuraavassa internetosoitteessa: <a href="https://europe.yamaha.com/en/support/compliance/doc.html">https://europe.yamaha.com/en/support/compliance/doc.html</a>
<b>TR</b>	<b>BASİTLEŞTİRİLMİŞ AVRUPA BİRLİĞİ UYGUNLUK BİLDİRİMİ</b>
	İşbu belge ile, Yamaha Music Europe GmbH, radyo cihaz tipinin [CSP-295GP, CSP-295, CSP-275, CSP-255], Direktif 2014/53/AB'ye uygunluğunu beyan eder. AB uyumu beyanının tam metni aşağıdaki internet adresinden edinilebilir: <a href="https://europe.yamaha.com/en/support/compliance/doc.html">https://europe.yamaha.com/en/support/compliance/doc.html</a>

## Important Notice: Power management information for customers in European Economic Area (EEA), Switzerland and Turkey

### Remarque importante : Informations sur la gestion de l'alimentation pour les clients de l'Espace économique européen (EEE), de Suisse et de Turquie

Yamaha products are equipped with a power management function. Some products allow you to disable that function, or to extend the amount of time that elapses before the power is turned off or set to standby. In these cases, energy consumption will increase.	English
Yamaha-Produkte sind mit einer Power-Management-Funktion ausgestattet. Bei einigen Produkten können Sie diese Funktion ausschalten oder die Zeitdauer, die verstreicht, bis das Instrument ausgeschaltet oder in Bereitschaft versetzt wird, verlängern. In diesen Fällen erhöht sich der Energieverbrauch.	Deutsch
Les produits Yamaha sont équipés d'une fonction de gestion de l'alimentation. Certains produits vous permettent de désactiver cette fonction ou d'allonger le délai avant la mise hors tension ou la mise en veille. Dans ces cas, la consommation d'énergie augmente.	Français
Yamaha-producten zijn uitgerust met een energiebeheerfunctie. Bij sommige producten kunt u die functie uitschakelen of de tijd verlengen die verstrekt voordat de stroom wordt uitgeschakeld of in stand-by wordt gezet. In deze gevallen zal het energieverbruik toenemen.	Nederlands
Los productos Yamaha están equipados con una función de administración de energía. Algunos productos permiten desactivar esa función o ampliar el tiempo que transcurre antes de apagar la alimentación o poner el producto en modo de espera. En estos casos, el consumo de energía aumentará.	Español
I prodotti Yamaha sono dotati di una funzione di gestione dell'alimentazione. Alcuni prodotti consentono di disattivare tale funzione o di estendere il periodo di tempo che trascorre prima che l'alimentazione venga spenta o impostata in standby. In questi casi, il consumo energetico aumenterà.	Italiano
Os produtos Yamaha são equipados com uma função de gerenciamento de energia. Alguns produtos permitem desativar essa função ou estender o tempo decorrido antes de se desligar ou entrar em standby. Nesses casos, o consumo de energia aumentará.	Português
Τα προϊόντα της Yamaha είναι εξοπλισμένα με μια λειτουργία διαχείρισης ισχύος. Ορισμένα προϊόντα σας δίνουν τη δυνατότητα να απενεργοποιείτε αυτή τη λειτουργία ή να επεκτείνετε το χρονικό διάστημα μέχρι την απενεργοποίηση ή τη θέση σε κατάσταση αναμονής. Σε αυτές τις περιπτώσεις, η κατανάλωση ενέργειας θα αυξηθεί.	Ελληνικά
Yamaha-produkterna är utrustade med en energihanteringsfunktion. För vissa produkter kan du inaktivera den funktionen eller för att förlänga tiden som förlutit innan strömmen stängs av eller ställs i vänteläge. I dessa fall ökar energiförbrukningen.	Svenska
Yamahas produkter har en strømstyringsfunktion. På nogle produkter er det muligt at deaktivere denne funktion eller at forlænge den tid, der går, før der slukkes for strømmen, eller sættes på standby. I disse tilfælde vil strømforbruget stige.	Dansk
Yamaha-tuotteet on varustettu virranhallintatoiminnolla. Joissakin tuotteissa voit poistaa toiminnon käytöstä tai pidentää aikaa, joka kuluu ennen virran katkaisemista tai valmiustilaan asettamista. Näissä tapauksissa energiankulutus kasvaa.	Suomi
Produkty Yamaha są wyposażone w funkcję zarządzania energią. Niektóre produkty umożliwiają wyłączenie tej funkcji lub wydłużenie czasu, jaki upływa do wyłączenia zasilania lub przejścia w tryb gotowości. W takich przypadkach zużycie energii wzrośnie.	Polski
Produkty Yamaha jsou vybaveny funkcí správy napájení. Některé produkty umožňují tuto funkci zakázat nebo prodloužit dobu, která má uběhnout před vypnutím napájení nebo pohotovostním režimem. V těchto případech se zvýší spotřeba elektřiny.	Čeština
A Yamaha termékek energiamedzszemnt funkcióval vannak ellátva. Egyes termékek lehetővé teszik, hogy letiltás ezt a funkciót, vagy meghosszabbítsa a kikapcsolás vagy készenléti állapotba helyezés előtt eltelt időt. Ezekben az esetekben az energiafogyasztás növekedni fog.	Magyar
Yamaha tooted on varustatud toitehalduse funktsiooniga. Mõned tooted võimaldavad teil selle funktsiooni keelata või pikendada aega, mis möödub enne toite väljalülitamist või ooterežiimi seadmist. Sellistel juhtudel suureneb energiatarbimine.	Eesti
Yamaha izstrādājumi ir aprīkoti ar barošanas pārvaldības funkciju. Dažiem izstrādājumiem šo funkciju var atspējot vai paildināt laiku, kam jāpaiet pirms barošanas atslēgšanas vai pāriešanas gaidstāves režīmā. Šādā gadījumā palielināsies enerģijas patēriņš.	Latviešu
„Yamaha“ gaminiuose yra energijos sąnaudų valdymo funkcija. Kai kurie gaminiai leidžia išjungti šią funkciją arba pratęsti laiką, praėjusį prieš išjungiant maitinimą arba įjungiant budėjimo režimą. Tokiais atvejais energijos suvartojimas padidės.	Lietuvių
Produkty spoločnosti Yamaha sú vybavené funkciou správy napájania. Niektoré produkty vám umožňujú túto funkciu vypnúť alebo predĺžiť čas, po uplynutí ktorých sa napájanie vypne alebo nastaví do pohotovostného režimu. V takýchto prípadoch sa zvýši spotreba energie.	Slovenčina
Yamahini izdelki imajo funkcijo upravljanja z napajanjem. Nekateri izdelki vam omogočajo, da onemogočite to funkcijo ali podaljšate čas, ki mora preteči, preden se napajanje izklopi ali nastavi v stanje pripravljenosti. V teh primerih se bo poraba energije povečala.	Slovenščina
Продуктите на Yamaha са снабдени с функция за управление на захранването. Някои продукти ви позволяват да забраните тази функция или да удължите времето, което ще изтече, преди захранването да се изключи или да се настрои в режим на готовност. В тези случаи консумацията на енергия ще се увеличи.	Български
Produsele Yamaha sunt echipate cu o funcție de gestionare a energiei. Unele produse vă permit să dezactivați această funcție sau să prelungiți perioada de timp care trece înainte ca alimentarea să fie oprită sau setată în standby. În aceste cazuri, consumul de energie va crește.	Română
Yamaha proizvodi opremljeni su funkcijom upravljanja potrošnjom energije. Neki vam proizvodi omogućuju onemogućavanje te funkcije ili produženje vremena koje protekne prije isključivanja napajanja ili postavljanja u stanje pripravnosti. U tim će se slučajevima povećati potrošnja energije.	Hrvatski
Yamaha ürünlerinde güç yönetimi işlevi vardır. Bazı ürünler, bu işlevi devre dışı bırakmanıza veya güç kapatılmadan ya da bekleme moduna alınmadan önce geçen süreyi uzatmanıza olanak tanır. Bu gibi durumlarda, enerji tüketimi artacaktır.	Türkçe

## Apache License 2.0

Copyright (c) 2009-2018 Arm Limited. All rights reserved.

SPDX-License-Identifier: Apache-2.0

Licensed under the Apache License, Version 2.0 (the License); you may not use this file except in compliance with the License. You may obtain a copy of the License at [www.apache.org/licenses/LICENSE-2.0](http://www.apache.org/licenses/LICENSE-2.0)

Unless required by applicable law or agreed to in writing, software distributed under the License is distributed on an AS IS BASIS, WITHOUT WARRANTIES OR CONDITIONS OF ANY KIND, either express or implied. See the License for the specific language governing permissions and limitations under the License.

## Modified BSD license

COPYRIGHT(c) 2016 STMicroelectronics

Redistribution and use in source and binary forms, with or without modification, are permitted provided that the following conditions are met:

1. Redistributions of source code must retain the above copyright notice, this list of conditions and the following disclaimer.
2. Redistributions in binary form must reproduce the above copyright notice, this list of conditions and the following disclaimer in the documentation and/or other materials provided with the distribution.
3. Neither the name of STMicroelectronics nor the names of its contributors may be used to endorse or promote products derived from this software without specific prior written permission.

THIS SOFTWARE IS PROVIDED BY THE COPYRIGHT HOLDERS AND CONTRIBUTORS "AS IS" AND ANY EXPRESS OR IMPLIED WARRANTIES, INCLUDING, BUT NOT LIMITED TO, THE IMPLIED WARRANTIES OF MERCHANTABILITY AND FITNESS FOR A PARTICULAR PURPOSE ARE DISCLAIMED. IN NO EVENT SHALL THE COPYRIGHT HOLDER OR CONTRIBUTORS BE LIABLE FOR ANY DIRECT, INDIRECT, INCIDENTAL, SPECIAL, EXEMPLARY, OR CONSEQUENTIAL DAMAGES (INCLUDING, BUT NOT LIMITED TO, PROCUREMENT OF SUBSTITUTE GOODS OR SERVICES; LOSS OF USE, DATA, OR PROFITS; OR BUSINESS INTERRUPTION) HOWEVER CAUSED AND ON ANY THEORY OF LIABILITY, WHETHER IN CONTRACT, STRICT LIABILITY, OR TORT (INCLUDING NEGLIGENCE OR OTHERWISE) ARISING IN ANY WAY OUT OF THE USE OF THIS SOFTWARE, EVEN IF ADVISED OF THE POSSIBILITY OF SUCH DAMAGE.



### **Important Notice: U.S. LIMITED WARRANTY for Customers in the United States**

For detailed information about this Yamaha product and warranty service, please either visit the following website address (printable file is available at our website) or contact Customer Service at the address or telephone number identified below.

#### **Website Address:**

[Yamaha.io/ClavinovaWarranty](http://Yamaha.io/ClavinovaWarranty)

#### **Customer Service:**

Yamaha Corporation of America  
6600 Orangethorpe Avenue, Buena Park, CA 90620-1273  
Telephone: 800-854-1569

# Important Notice: Guarantee Information for customers in European Economic Area (EEA) and Switzerland

<b>Important Notice: Guarantee Information for customers in EEA* and Switzerland</b> For detailed guarantee information about this Yamaha product, and Pan-EEA* and Switzerland warranty service, please either visit the website address below (Printable file is available at our website) or contact the Yamaha representative office for your country. * EEA: European Economic Area	<b>English</b>
<b>Wichtiger Hinweis: Garantie-Information für Kunden in der EWR* und der Schweiz</b> Für nähere Garantie-Information über dieses Produkt von Yamaha, sowie über den Pan-EWR*- und Schweizer Garantieservice, besuchen Sie bitte entweder die folgend angegebene Internetadresse (eine druckfähige Version befindet sich auch auf unserer Webseite), oder wenden Sie sich an den für Ihr Land zuständigen Yamaha-Vertrieb. * EWR: Europäischer Wirtschaftsraum	<b>Deutsch</b>
<b>Remarque importante: informations de garantie pour les clients de l'EEE et la Suisse</b> Pour des informations plus détaillées sur la garantie de ce produit Yamaha et sur le service de garantie applicable dans l'ensemble de l'EEE ainsi qu'en Suisse, consultez notre site Web à l'adresse ci-dessous (Le fichier imprimable est disponible sur notre site Web) ou contactez directement Yamaha dans votre pays de résidence. * EEE : Espace Economique Européen	<b>Français</b>
<b>Belangrijke mededeling: Garantie-informatie voor klanten in de EER* en Zwitserland</b> Voor gedetailleerde garantie-informatie over dit Yamaha-product en de garantieservice in heel de EER* en Zwitserland, gaat u naar de onderstaande website (u vindt een afdrukbaar bestand op onze website) of neemt u contact op met de vertegenwoordiging van Yamaha in uw land. * EER: Europese Economische Ruimte	<b>Nederlands</b>
<b>Aviso importante: información sobre la garantía para los clientes del EEE* y Suiza</b> Para una información detallada sobre este producto Yamaha y sobre el soporte de garantía en la zona EEE* y Suiza, visite la dirección web que se incluye más abajo (la versión del archivo para imprimir esta disponible en nuestro sitio web) o póngase en contacto con el representante de Yamaha en su país. * EEE: Espacio Económico Europeo	<b>Español</b>
<b>Avviso importante: informazioni sulla garanzia per i clienti residenti nell'EEA* e in Svizzera</b> Per informazioni dettagliate sulla garanzia relativa a questo prodotto Yamaha e l'assistenza in garanzia nei paesi EEA* e in Svizzera, potete consultare il sito Web all'indirizzo riportato di seguito (è disponibile il file in formato stampabile) oppure contattare l'ufficio di rappresentanza locale della Yamaha. * EEA: Area Economica Europea	<b>Italiano</b>
<b>Aviso importante: informações sobre as garantias para clientes da AEE* e da Suíça</b> Para obter uma informação pormenorizada sobre este produto da Yamaha e o serviço de garantia na AEE* e na Suíça, visite o site a seguir (o arquivo para impressão está disponível no nosso site) ou entre em contato com o escritório de representação da Yamaha no seu país. * AEE: Área Económica Européia	<b>Português</b>
<b>Σημαντική σημείωση: Πληροφορίες εγγύησης για τους πελάτες στον ΕΟΧ* και Ελλάδα</b> Για λεπτομερείς πληροφορίες εγγύησης σχετικά με το παρόν προϊόν της Yamaha και την κάλυψη εγγύησης σε όλες τις χώρες του ΕΟΧ και την Ελλάδα, επισκεφτείτε την παρακάτω ιστοσελίδα (Εκτυπώσιμη μορφή είναι διαθέσιμη στην ιστοσελίδα μας) ή απευθυνθείτε στην αντιπροσωπεία της Yamaha στη χώρα σας. * ΕΟΧ: Ευρωπαϊκός Οικονομικός Χώρος	<b>Ελληνικά</b>
<b>Viktigt: Garantiinformation för kunder i EES-området* och Schweiz</b> För detaljerad information om denna Yamahaprodukt samt garantiservice i hela EES-området* och Schweiz kan du antingen besöka nedanstående webbadress (en utskriftsvänlig fil finns på webbplatsen) eller kontakta Yamahas officiella representant i ditt land. * EES: Europeiska Ekonomiska Samarbetsområdet	<b>Svenska</b>
<b>Viktig merknad: Garantiinformasjon for kunder i EØS* og Sveits</b> Detaljert garantiinformasjon om dette Yamaha-produktet og garantiservice for hele EØS-området* og Sveits kan fås enten ved å besøke nettstedene nedenfor (utskriftsversjon finnes på våre nettsider) eller kontakte Yamahas kontoret i landet der du bor. * EØS: Det europeiske økonomiske samarbeidsområdet	<b>Norsk</b>
<b>Vigtig oplysning: Garantioplysninger til kunder i EØO* og Schweiz</b> De kan finde detaljerede garantioplysninger om dette Yamaha-produkt og den fælles garantiserviceordning for EØO* (og Schweiz) ved at besøge det websted, der er angivet nedenfor (der findes en fil, som kan udskrives, på vores websted), eller ved at kontakte Yamahas nationale repræsentationskontor i det land, hvor De bor. * EØO: Det Europæiske Økonomiske Område	<b>Dansk</b>
<b>Tärkeä ilmoitus: Takuutiedot Euroopan talousalueen (ETA) ja Sveitsin asiakkaille</b> Tämän Yamaha-tuotteen sekä ETA-alueen ja Sveitsin takuuta koskevat yksityiskohtaiset tiedot saatte alla olevasta nettiosoitteesta. (Tulostettava tiedosto saatavissa sivustollamme.) Voitte myös ottaa yhteyttä paikalliseen Yamaha-edustajaan. *ETA: Euroopan talousalue	<b>Suomi</b>
<b>Ważne: Warunki gwarancyjne obowiązujące w EOG* i Szwajcarii</b> Aby dowiedzieć się więcej na temat warunków gwarancyjnych tego produktu firmy Yamaha i serwisu gwarancyjnego w całym EOG* i Szwajcarii, należy odwiedzić wskazaną poniżej stronę internetową (Plik gotowy do wydruku znajduje się na naszej stronie internetowej) lub skontaktować się z przedstawicielstwem firmy Yamaha w swoim kraju. * EOG — Europejski Obszar Gospodarczy	<b>Polski</b>
<b>Důležité oznámení: Záruční informace pro zákazníky v EHS* a ve Švýcarsku</b> Podrobné záruční informace o tomto produktu Yamaha a záručním servisu v celém EHS* a ve Švýcarsku naleznete na níže uvedené webové adrese (soubor k tisku je dostupný na našich webových stránkách) nebo se můžete obrátit na zastoupení firmy Yamaha ve své zemi. * EHS: Evropský hospodářský prostor	<b>Česky</b>
<b>Fontos figyelmeztetés: Garancia-információk az EGT* területén és Svájcban élő vásárlók számára</b> A jelen Yamaha termékre vonatkozó részletes garancia-információk, valamint az EGT*-re és Svájcra kiterjedő garanciális szolgáltatás tekintetében keresse fel webhelyünket az alábbi címen (a webhelyen nyomtatható fájl is talál), vagy pedig lépjen kapcsolatba az országában működő Yamaha képviselői irodával. * EGT: Európai Gazdasági Térség	<b>Magyar</b>
<b>Oluline märkus: Garantiteave Euroopa Majanduspiirkonna (EMP)* ja Šveitsi klientidele</b> Täpsema teabe saamiseks selle Yamaha toote garantii ning kogu Euroopa Majanduspiirkonna ja Šveitsi garantiiteeninduse kohta, külastage palun veebisaiti alljärgneval aadressil (meie saidil on saadaval printitav fail) või pöörduge Teie regiooni Yamaha esinduse poole. * EMP: Euroopa Majanduspiirkond	<b>Eesti keel</b>
<b>Svarīgs paziņojums: garantijas informācija klientiem EEZ* un Šveicē</b> Lai saņemtu detalizētu garantijas informāciju par šo Yamaha produktu, kā arī garantijas apkalpošanu EEZ* un Šveicē, lūdzam apmeklējiet zemāk norādīto tīmekļa vietnes adresi (tīmekļa vietnē ir pieejams drukājams fails) vai sazinieties ar jūsu valsti apkalpojošo Yamaha pārstāvniecību. * EEZ: Eiropas Ekonomikas zona	<b>Latviešu</b>
<b>Dėmesio: informacija dėl garantijos pirkėjams EEE* ir Šveicarijoje</b> Jei reikia išsamios informacijos apie šį „Yamaha“ produktą ir jo techninę priežiūrą visoje EEE* ir Šveicarijoje, apsilankykite mūsų svetainėje toliau nurodytu adresu (svetainėje yra spausdintinas failas) arba kreipkitės į „Yamaha“ atstovybę savo šaliai. *EEE – Europos ekonominė erdvė	<b>Lietuvių kalba</b>
<b>Dôležité upozornenie: Informácie o záruke pre zákazníkov v EHP* a Švajčiarsku</b> Podrobné informácie o záruke týkajúce sa tohto produktu od spoločnosti Yamaha a garančnom servise v EHP* a Švajčiarsku nájdete na webovej stránke uvedenej nižšie (na našej webovej stránke je k dispozícii súbor na tlač) alebo sa obráťte na zástupcu spoločnosti Yamaha vo svojej krajine. * EHP: Európsky hospodársky priestor	<b>Slovenčina</b>
<b>Pomembno obvestilo: Informacije o garanciji za kupce v EGP* in Švici</b> Za podrobnejše informacije o tem Yamahinem izdelku ter garancijskem servisu v celotnem EGP in Švici, obiščite spletno mesto, ki je navedeno spodaj (nateljiva datoteka je na voljo na našem spletnem mestu), ali se obrnite na Yamahinega predstavnika v svoji državi. * EGP: Evropski gospodarski prostor	<b>Slovenščina</b>
<b>Важно съобщение: Информация за гаранцията за клиенти в ЕИП* и Швейцария</b> За подробна информация за гаранцията за този продукт на Yamaha и гаранционното обслужване в паневропейската зона на ЕИП* и Швейцария или посетете посочения по-долу уеб сайт (на нашия уеб сайт има файл за печат), или се свържете с представителния офис на Yamaha във вашата страна. * ЕИП: Европейско икономическо пространство	<b>Български език</b>
<b>Notificare importantă: Informații despre garanție pentru clienții din SEE* și Elveția</b> Pentru informații detaliate privind acest produs Yamaha și serviciul de garanție Pan-SEE* și Elveția, vizitați site-ul la adresa de mai jos (fișierul imprimabil este disponibil pe site-ul nostru) sau contactați biroul reprezentanței Yamaha din țara dumneavoastră. * SEE: Spațiul Economic European	<b>Limba română</b>
<b>Važna obavijest: Informacije o jamstvu za države EGP-a i Švicarske</b> Za detaljne informacije o jamstvu za ovaj Yamahin proizvod te jamstvenom servisu za cijeli EGP i Švicarsku, molimo Vas da posjetite web-stranicu navedenu u nastavku ili kontaktirate ovlaštenog Yamahinog dobavljača u svojoj zemlji. * EGP: Europski gospodarski prostor	<b>Hrvatski</b>

<https://europe.yamaha.com/warranty/>

# Yamaha Worldwide Representative Offices

## English

For details on the product(s), contact your nearest Yamaha representative or the authorized distributor, found by accessing the 2D barcode below.

## Deutsch

Wenden Sie sich für nähere Informationen zu Produkten an eine Yamaha-Vertretung oder einen autorisierten Händler in Ihrer Nähe. Diese finden Sie mithilfe des unten abgebildeten 2D-Strichcodes.

## Français

Pour obtenir des informations sur le ou les produits, contactez votre représentant ou revendeur agréé Yamaha le plus proche. Vous le trouverez à l'aide du code-barres 2D ci-dessous.

## Español

Para ver información detallada sobre el producto, contacte con su representante o distribuidor autorizado Yamaha más cercano. Lo encontrará escaneando el siguiente código de barras 2D.

## Português

Para mais informações sobre o(s) produto(s), fale com seu representante da Yamaha mais próximo ou com o distribuidor autorizado acessando o código de barras 2D abaixo.

## Italiano

Per dettagli sui prodotti, contattare il rappresentante Yamaha o il distributore autorizzato più vicino, che è possibile trovare tramite il codice a barre 2D in basso.

## Nederlands

Neem voor meer informatie over de producten contact op met uw dichtstbijzijnde Yamaha-vertegenwoordiger of de geautoriseerde distributeur, te vinden via de onderstaande 2D-barcode.

## Polski

Aby uzyskać szczegółowe informacje na temat produktów, skontaktuj się z najbliższym przedstawicielem firmy Yamaha lub autoryzowanym dystrybutorem, którego znajdziesz za pośrednictwem poniższego kodu kreskowego 2D.

## Русский

Чтобы узнать подробнее о продукте (продуктах), свяжитесь с ближайшим представителем или авторизованным дистрибьютором Yamaha, воспользовавшись двухмерным штрихкодом ниже.

## Dansk

Hvis du vil have detaljer om produktet/produkterne, kan du kontakte den nærmeste Yamaha-repræsentant eller autoriserede Yamaha-distributør, som du finder ved at scanne 2D-stregkode nedenfor.

## Svenska

Om du vill ha mer information om produkterna kan du kontakta närmaste Yamaha-representant eller auktoriserade distributör med hjälp av 2D-streckkoden nedan.

## Čeština

Podrobnosti o produktu(ech) získáte od nejbližšího zástupce společnosti Yamaha nebo autorizovaného distributora, který byl nalezen při použití 2D čárového kódu níže.

## Slovenčina

Podrobné informácie o produkte(-och) vám poskytnie najbližší zástupca spoločnosti Yamaha alebo autorizovaný distribútor, ktorého nájdete pomocou nižšie uvedeného 2D čiarového kódu.

## Magyar

A termék(ek)re vonatkozó részletekért forduljon a legközelebbi Yamaha képviselőhöz vagy a hivatalos forgalmazóhoz, amelyet az alábbi 2D vonalkód segítségével találhat meg.

## Slovenščina

Če želite podrobnejše informacije o izdelkih, se obrnite na najbližjega Yamahinega predstavnika ali pooblaščenega distributerja, ki ga najdete prek 2D-kode v nadaljevanju.

## Български

За подробности относно продукта/ите се свържете с най-близкия представител на Yamaha или оторизиран дистрибутор, който можете да откриете, като използвате 2D баркода по-долу.

## Română

Pentru detalii privind produsele, contactați cel mai apropiat reprezentant Yamaha sau distribuitorul autorizat, pe care îl puteți găsi accesând codul de bare 2D de mai jos.

## Latviešu

Lai iegūtu plašāku informāciju par izstrādājumiem, sazinieties ar tuvāko Yamaha pārstāvi vai pilnvaroto izplatītāju, kuru atradīsiet, izmantojot tālāk pieejamo 2D svītrkodu.

## Lietuvių

Norėdami gauti daugiau informacijos apie gaminį (-ius), kreipkitės į artimiausią „Yamaha“ atstovą arba įgaliotąjį platintoją, kurį rasite nuskaityę toliau pateiktą 2D brūkšninį kodą.

## Eesti

Toodete kohta täpsema teabe saamiseks võtke ühendust lähima Yamaha esindaja või autoriseeritud levitajaga, kelle leiате allpool asuva 2D-võõtkoodi kaudu.

## Hrvatski

За detalje o proizvodima obratite se lokalnom predstavku ili ovlaštenom distributeru tvrtke Yamaha, kojeg možete pronaći skeniranjem 2D crtičnog koda u nastavku.

## Türkçe

Ürünler hakkında ayrıntılar için, aşağıdaki 2D kodlu motora erişerek bulunan size en yakın Yamaha temsilcisine veya yetkili bayiye başvurun.



[https://manual.yamaha.com/dmi/address\\_list/](https://manual.yamaha.com/dmi/address_list/)

Head Office/Manufacturer: Yamaha Corporation 10-1, Nakazawa-cho, Chuo-ku, Hamamatsu, 430-8650, Japan

Importer (European Union): Yamaha Music Europe GmbH Siemensstrasse 22-34, 25462 Rellingen, Germany

Importer (United Kingdom): Yamaha Music Europe GmbH (UK) Sherbourne Drive, Tilbrook, Milton Keynes, MK7 8BL, United Kingdom

DMI36\_22m

Yamaha Global Site  
<https://www.yamaha.com/>  
Yamaha Downloads  
<https://download.yamaha.com/>

© 2023 Yamaha Corporation  
Published 01/2025  
KSMA-C1



VFV2400