



# M7CL Editor Guide d'installation

## ATTENTION

### CONTRAT DE LICENCE DE LOGICIEL

VEUILLEZ LIRE ATTENTIVEMENT CE CONTRAT DE LICENCE (« CONTRAT ») AVANT D'UTILISER CE LOGICIEL. L'UTILISATION DE CE LOGICIEL EST ENTIÈREMENT RÉGIE PAR LES TERMES ET CONDITIONS DE CE CONTRAT. CE CI EST UN CONTRAT ENTRE VOUS-MÊME (EN TANT QUE PERSONNE PHYSIQUE OU MORALE) ET YAMAHA CORPORATION (« YAMAHA »).

EN TÉLÉCHARGEANT, EN INSTALLANT, EN COPIANT OU EN UTILISANT DE QUELQUE AUTRE MANIÈRE CE LOGICIEL, VOUS RECONNAISSEZ ÊTRE LIÉ PAR LES TERMES DU PRÉSENT CONTRAT. SI VOUS ÊTES EN DESACCORD AVEC LES TERMES DE CE CONTRAT, VOUS NE DEVREZ NI TÉLÉCHARGER NI INSTALLER NI COPIER NI UTILISER DE QUELQUE AUTRE MANIÈRE CE LOGICIEL. SI VOUS AVEZ DÉJÀ TÉLÉCHARGÉ OU INSTALLÉ CE LOGICIEL ET N'ACCEPTÉZ PAS LESDITS TERMES, VEUILLEZ LE SUPPRIMER SANS PLUS TARDER.

#### 1. CONCESSION DE LICENCE ET DROITS D'AUTEUR

Yamaha vous concède le droit d'utiliser un seul exemplaire du logiciel et des données afférentes à celui-ci (« LOGICIEL »), livrés avec ce contrat. Le terme LOGICIEL couvre toutes les mises à jour du logiciel et des données fournis. Ce LOGICIEL est la propriété de Yamaha et/ou du (des) concédant(s) de licence Yamaha. Il est protégé par les dispositions en vigueur relatives au droit d'auteur et tous les traités internationaux pertinents. Bien que vous soyez en droit de revendiquer la propriété des données créées à l'aide du LOGICIEL, ce dernier reste néanmoins protégé par les lois en vigueur en matière de droit d'auteur.

- **Vous pouvez** utiliser ce LOGICIEL sur un **seul ordinateur**.
- **Vous pouvez** effectuer une copie unique de ce LOGICIEL en un format lisible sur machine à des fins de sauvegarde uniquement, à la condition toutefois que le LOGICIEL soit installé sur un support autorisant la copie de sauvegarde. Sur la copie de sauvegarde, vous devez reproduire l'avis relatif aux droits d'auteur ainsi que toute autre mention de propriété indiquée sur l'exemplaire original du LOGICIEL.
- **Vous pouvez** céder, à titre permanent, tous les droits que vous détenez sur ce LOGICIEL, sous réserve que vous n'en conserviez aucun exemplaire et que le bénéficiaire accepte les termes du présent contrat.

#### 2. RESTRICTIONS

- **Vous ne pouvez** en aucun cas reconstituer la logique du LOGICIEL ou le désassembler, le décompiler ou encore en dériver une forme quelconque de code source par quelque autre moyen que ce soit.
- **Vous n'êtes pas en droit** de reproduire, modifier, changer, louer, prêter ou distribuer le LOGICIEL en tout ou partie, ou de l'utiliser à des fins de création dérivée.
- **Vous n'êtes pas autorisé** à transmettre le LOGICIEL électroniquement à d'autres ordinateurs ou à l'utiliser en réseau.
- **Vous ne pouvez** pas utiliser ce LOGICIEL pour distribuer des données illégales ou portant atteinte à la politique publique.
- **Vous n'êtes pas habilité** à proposer des services fondés sur l'utilisation de ce LOGICIEL sans l'autorisation de Yamaha Corporation.

Les données protégées par le droit d'auteur, y compris les données MIDI de morceaux, sans toutefois s'y limiter, obtenues au moyen de ce LOGICIEL, sont soumises aux restrictions suivantes que vous devez impérativement respecter.

- Les données reçues au moyen de ce LOGICIEL ne peuvent en aucun cas être utilisées à des fins commerciales sans l'autorisation du propriétaire du droit d'auteur.
- Les données reçues au moyen de ce LOGICIEL ne peuvent pas être dupliquées, transférées, distribuées, reproduites ou exécutées devant un public d'auditeurs sans l'autorisation du propriétaire du droit d'auteur.
- Le cryptage des données reçues au moyen de ce LOGICIEL ne peut être déchiffré ni le filigrane électronique modifié sans l'autorisation du propriétaire du droit d'auteur.

#### 3. RESILIATION

Le présent contrat prend effet à compter du jour où le LOGICIEL vous est remis et reste en vigueur jusqu'à sa résiliation. Si l'une quelconque des dispositions relatives au droit d'auteur ou des clauses du contrat ne sont pas respectées, le contrat de licence sera automatiquement résilié de plein droit par Yamaha, ce sans préavis. Dans ce cas, vous devrez immédiatement détruire le LOGICIEL concédé sous licence, la documentation imprimée qui l'accompagne ainsi que les copies réalisées.

#### 4. EXCLUSION DE GARANTIE PORTANT SUR LE LOGICIEL

Vous reconnaissez et acceptez expressément que l'utilisation de ce LOGICIEL est à vos propres risques. Le LOGICIEL et la documentation qui l'accompagne sont livrés « EN L'ÉTAT », sans garantie d'aucune sorte. NONOBTANT TOUTE AUTRE DISPOSITION DU PRÉSENT CONTRAT, YAMAHA EXCLUT DE LA PRÉSENTE GARANTIE PORTANT SUR LE LOGICIEL, TOUTE RESPONSABILITÉ EXPRESSE OU IMPLICITE LE CONCERNANT, Y COMPRIS, DE MANIÈRE NON LIMITATIVE, TOUTE GARANTIE IMPLICITE DE QUALITÉ MARCHANDE, D'ADEQUATION A UN USAGE PARTICULIER ET DE RESPECT DES DROITS DES TIERS. YAMAHA EXCLUT EN PARTICULIER, MAIS DE MANIÈRE NON LIMITATIVE A CE QUI PRÉCÈDE, TOUTE GARANTIE LIÉE A L'ADEQUATION DU LOGICIEL A VOS BESOINS, AU FONCTIONNEMENT ININTERROMPU OU SANS ERREUR DU PRODUIT ET A LA CORRECTION DES DÉFAUTS CONSTATÉS LE CONCERNANT.

## 5. RESPONSABILITE LIMITEE

LA SEULE OBLIGATION DE YAMAHA AUX TERMES DES PRESENTES CONSISTE A VOUS AUTORISER A UTILISER CE LOGICIEL. EN AUCUN CAS YAMAHA NE POURRA ETRE TENU RESPONSABLE, PAR VOUS-MEME OU UNE AUTRE PERSONNE, DE QUELQUE DOMMAGE QUE CE SOIT, NOTAMMENT ET DE MANIERE NON LIMITATIVE, DE DOMMAGES DIRECTS, INDIRECTS, ACCESSOIRES OU CONSECUTIFS, DE FRAIS, PERTES DE BENEFICES, PERTES DE DONNEES OU D'AUTRES DOMMAGES RESULTANT DE L'UTILISATION CORRECTE OU INCORRECTE OU DE L'IMPOSSIBILITE D'UTILISER LE LOGICIEL, MEME SI YAMAHA OU UN DISTRIBUTEUR AGREE ONT ETE PREVENUS DE L'EVENTUALITE DE TELS DOMMAGES. Dans tous les cas, la responsabilité entière de Yamaha engagée à votre égard pour l'ensemble des dommages, pertes et causes d'actions (que ce soit dans le cadre d'une action contractuelle, délictuelle ou autre) ne saurait excéder le montant d'acquisition du LOGICIEL.

## 6. LOGICIELS DE FABRICANTS TIERS

Des logiciels et données de fabricants tiers (« LOGICIELS DE FABRICANTS TIERS ») peuvent être associés au LOGICIEL. Lorsque, dans la documentation imprimée ou les données électroniques accompagnant ce logiciel, Yamaha identifie un logiciel et des données comme étant un LOGICIEL DE FABRICANT TIERS, vous reconnaissez et acceptez que vous avez l'obligation de vous conformer aux dispositions de tout contrat fourni avec ce LOGICIEL DE FABRICANT TIERS, et que la partie tierce fournissant le LOGICIEL DE FABRICANT TIERS est responsable de toute garantie ou responsabilité liée à ou résultant de ce dernier. Yamaha n'est en aucun cas responsable des LOGICIELS DE FABRICANTS TIERS ou de l'utilisation que vous en faites.

- Yamaha exclut toute garantie expresse portant sur des LOGICIELS DE FABRICANTS TIERS. DE SURCROIT, YAMAHA EXCLUT EXPRESSEMENT TOUTE RESPONSABILITE IMPLICITE LIEE AU LOGICIEL DE FABRICANT TIERS, Y COMPRIS, DE MANIERE NON LIMITATIVE, TOUTE GARANTIE IMPLICITE DE QUALITE MARCHANDE ET D'ADEQUATION A UN USAGE PARTICULIER LE CONCERNANT.
- Yamaha ne vous fournira aucun service ni maintenance concernant le LOGICIEL DE FABRICANT TIERS.
- En aucun cas Yamaha ne pourra être tenu responsable, par vous-même ou une autre personne, de quelque dommage que ce soit, notamment et de manière non limitative, de dommages directs, indirects, accessoires ou consécutifs, de frais, pertes de bénéfices, pertes de données ou d'autres dommages résultant de l'utilisation correcte ou incorrecte ou de l'impossibilité d'utiliser le LOGICIEL DE FABRICANT TIERS.

## 7. REMARQUE GENERALE

Le présent contrat est régi par le droit japonais, à la lumière duquel il doit être interprété, sans qu'il soit fait référence aux conflits des principes de loi. Conflits et procédures sont de la compétence du tribunal de première instance de Tokyo, au Japon. Si pour une quelconque raison, un tribunal compétent décrète que l'une des dispositions de ce contrat est inapplicable, le reste du présent contrat restera en vigueur.

## 8. CONTRAT COMPLET

Ce document constitue le contrat complet passé entre les parties relativement à l'utilisation du LOGICIEL et de toute documentation imprimée l'accompagnant. Il remplace tous les accords ou contrats antérieurs, écrits ou oraux, portant sur l'objet du présent contrat. Aucun avenant ni aucune révision du présent contrat n'auront force obligatoire s'ils ne sont pas couchés par écrit et revêtus de la signature d'un représentant Yamaha agréé.

## Remarques particulières

- Le logiciel et ce mode d'emploi sont la propriété exclusive de Yamaha Corporation.
- Veuillez lire attentivement l'accord de licence du logiciel situé au début de ce manuel avant d'installer le logiciel.
- Toute copie du logiciel ou reproduction totale ou partielle de ce manuel, par quelque moyen que ce soit, est expressément interdite sans l'autorisation écrite du fabricant.
- Yamaha n'offre aucune garantie quant à l'utilisation du logiciel et de la documentation et ne peut en aucun cas être tenu pour responsable des dommages éventuels résultants de l'utilisation de ce manuel et du logiciel.
- Les futures mises à jour des logiciels du système et de l'application ainsi que les modifications apportées aux spécifications et aux fonctions feront l'objet d'annonces sur le site Web suivant : <http://www.yamahaproaudio.com/>
- Les illustrations d'écran figurant dans ce manuel sont uniquement fournies à titre d'information et peuvent différer légèrement de celles qui apparaissent sur votre ordinateur.
- Les illustrations et les pages d'écran qui sont représentées dans ce mode d'emploi sont fournies à titre informatif et peuvent être différentes de l'aspect réel de votre instrument.
- La copie des données musicales disponibles dans le commerce, y compris, mais sans s'y limiter, les données MIDI et/ou audio, est strictement interdite, sauf pour un usage personnel.
- Windows est une marque déposée de Microsoft® Corporation.
- Les noms de firme et de produit apparaissant dans ce mode d'emploi sont les marques commerciales ou déposées de leurs détenteurs respectifs.

# M7CL Editor

M7CL Editor vous permet de contrôler la console de mixage Yamaha M7CL à distance, de sauvegarder les réglages des paramètres sur ordinateur et de préparer les réglages M7CL à l'avance, en éditant les paramètres hors connexion.

## Installation des logiciels

Procédures		Windows
1	Vérifiez que votre système est conforme à la configuration minimale requise pour chaque application du logiciel.	page 3
2	Installez le pilote approprié sur votre ordinateur.	page 4
3	Installez Studio Manager et toutes les applications Editor concernées.	page 5
4	Lancez Studio Manager d'abord, puis l'application Editor.	page 8

Pour toute opération ultérieure, reportez-vous au manuel PDF accessible à partir du menu [HELP] (Aide) de chaque programme.

## Installation des logiciels

### Configuration minimale requise

La configuration matérielle présentée ci-dessous peut différer légèrement en fonction du système d'exploitation utilisé.

Système d'exploitation	Windows XP Edition familiale/XP Edition professionnelle
Ordinateur	800 MHz minimum, processeur Intel Pentium/Celeron
Mémoire disponible	256 Mo ou plus
Disque dur	30 Mo ou plus
Ecran	1024 x 768, haut en couleurs (16 bits) ou plus

**NOTE** La configuration minimale requise décrite ci-dessus s'applique à la version 2.1.0. de M7CL Editor. Notez que ce logiciel est régulièrement mis à jour et la configuration requise sujette à des modifications. Vous pouvez vérifier les dernières informations relatives à la version de chaque programme ainsi que sa configuration requise en visitant le site Web suivant.

<http://www.yamahaproaudio.com/>

La configuration requise présentée ci-dessous peut différer légèrement en fonction du système d'exploitation utilisé.

## Installation du logiciel

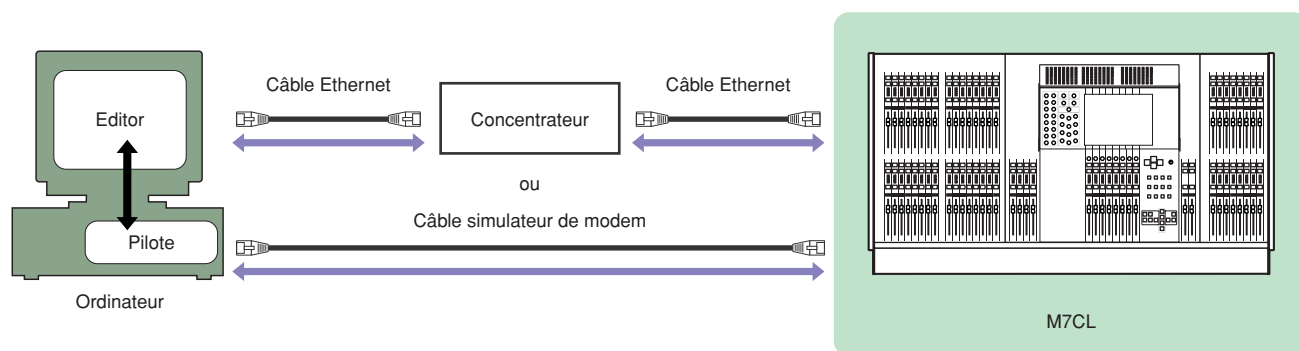
Pour utiliser M7CL Editor, vous devez installer les programmes logiciels suivants. Suivez les instructions ci-dessous.

- **Pilote DME-N Network Driver**
- **Studio Manager**
- **M7CL Editor**

### • Pilote DME-N Network Driver

Pour faire fonctionner la console M7CL depuis votre ordinateur via Ethernet, vous devez installer le logiciel DME-N Network Driver.

Le pilote DME-N Network Driver est une application qui assure le transfert des données MIDI entre votre ordinateur et la console M7CL via un câble Ethernet.



Vous pouvez télécharger la version la plus récente de DME-N Network Driver à partir du site suivant. Pour des instructions d'installation spécifiques, reportez-vous au guide d'installation inclus dans le fichier téléchargé.

<http://www.yamahaproaudio.com/>

## Installation de Studio Manager

Studio Manager est une application multiplate-forme qui vous permet, à partir de votre ordinateur, de lancer plusieurs logiciels Editor pour contrôler les produits matériels YAMAHA à distance, et de sauvegarder les réglages des programmes Editor afin de les rappeler instantanément par la suite.

Pour les instructions spécifiques sur l'utilisation du logiciel, reportez-vous au manuel PDF accessible depuis le menu [HELP] dans Studio Manager et dans chaque application Editor.

Vous pouvez télécharger la version la plus récente de Studio Manager depuis le site suivant. Pour des instructions d'installation spécifiques, reportez-vous au guide d'installation inclus dans le fichier téléchargé.

<http://www.yamahaproaudio.com/>

## Installation de M7CL Editor

Veuillez suivre les instructions ci-dessous pour installer correctement les applications du logiciel.

**1** Procédez à l'extraction des données du fichier téléchargé et compressé, puis ouvrez le dossier « m7cl\_edt\*\*\*\_win ».

« \*\*\* » représente le numéro de version.

**2** Double-cliquez sur « setup.exe ».

Une boîte de dialogue de configuration de M7CL Editor s'affiche.

**3** Suivez les instructions affichées à l'écran pour installer le logiciel.

**NOTE** Pour toute opération spécifique liée à l'utilisation du logiciel, reportez-vous au manuel PDF, accessible à partir du menu [HELP] de chaque programme.

## Désinstallation (suppression de l'application installée)

---

Pour supprimer les applications Editor et Studio Manager installées :

Sélectionnez [Démarrer] → [Panneau de configuration] → [Ajout/Suppression de programmes] → [Installer/Désinstaller], puis choisissez l'application à supprimer et cliquez sur [Ajouter/Supprimer...].

Suivez les instructions qui apparaissent à l'écran pour désinstaller l'application.

**NOTE** Les noms de touche ou de menu peuvent différer légèrement selon le système d'exploitation de votre ordinateur.

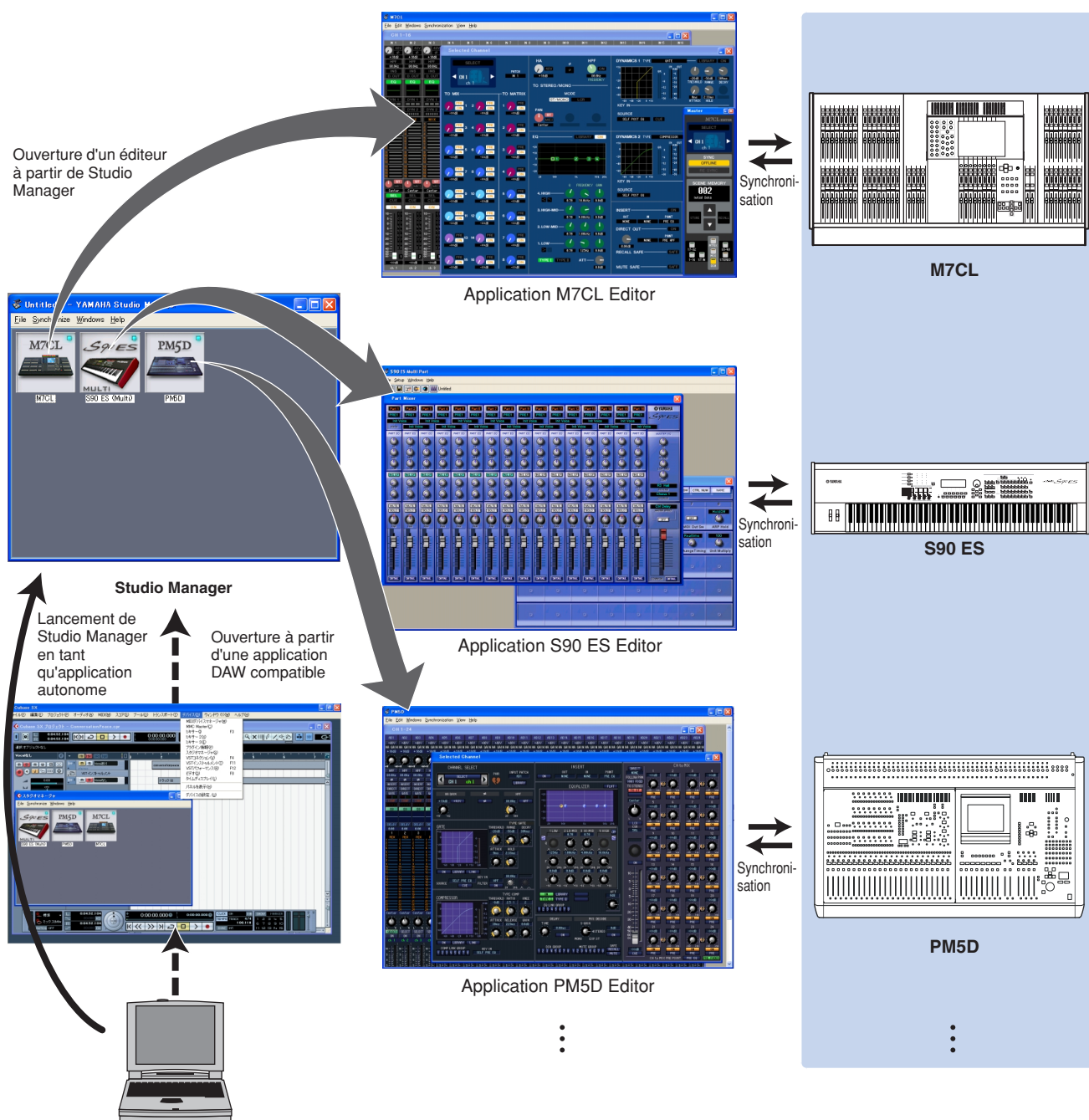
# Mise en route

## Présentation de Studio Manager et Total Recall

Studio Manager est une application multiplate-forme qui vous permet, à partir de votre ordinateur, de lancer plusieurs logiciels Editor pour contrôler les produits matériels YAMAHA à distance, et de sauvegarder les réglages des programmes Editor afin de les rappeler instantanément par la suite.

Vous pouvez utiliser Studio Manager en tant que programme autonome ou comme plug-in au sein d'une station de travail numérique (DAW) ou dans des applications de séquençage compatibles avec la fonction Total Recall, telles que Cubase SX 3.0.1 ou une version supérieure. Dans les deux cas, les fonctionnalités de base du logiciel sont identiques. Pour obtenir les dernières informations sur les applications DAW compatibles, consultez le site Web suivant :

<http://www.studioconnections.org/>



Vous pouvez sauvegarder et rappeler les réglages de chaque éditeur dans/depus Studio Manager ou l'application DAW concernée. En d'autres termes, vous avez la possibilité de modifier les réglages du système tout entier par le biais d'une seule opération, qui consiste à rappeler les réglages des différents périphériques à partir du Studio Manager ou de votre application DAW. Cette fonctionnalité est appelée « total recall » ou rappel total.

Lorsque vous souhaitez enregistrer des fichiers de réglage, vous pouvez le faire depuis Studio Manager afin de rappeler tous les périphériques en même temps ou à partir d'une application Editor précise afin de rappeler un périphérique spécifique uniquement. Lorsque vous sauvegardez les réglages dans l'application DAW, les réglages de Studio Manager sont également sauvegardés dans un fichier de l'application DAW concernée, de sorte que vous pouvez les rappeler de la même façon.

## Réglages réseau de la console M7CL

---

- Connexion directe de l'ordinateur à la console M7CL

Vous pouvez utiliser les réglages initiaux suivants.

IP address (Adresse IP)	192.168.0.128
Gateway address (Adresse de passerelle)	192.168.0.1
Subnet mask (Masque de sous-réseau)	255.255.255.0

- Connexion de l'ordinateur à la console M7CL via le réseau LAN

Réglez l'adresse appropriée compatible avec le réseau LAN.

Votre ordinateur et la console M7CL devraient se trouver dans le même masque sous-réseau, à la même adresse réseau.

IP address	Paramètre l'adresse IP de sorte qu'il n'y ait aucun conflit avec l'adresse IP de n'importe quel autre périphérique sur le réseau.
Gateway address	Lorsque vous paramétrez l'adresse IP, les trois premiers chiffres sont automatiquement réglés. Spécifiez le dernier chiffre de l'adresse IP de la passerelle lorsque cette dernière existe. N'attribuez pas d'adresse en l'absence de passerelle. Vous devez indiquer l'adresse dans le même masque de sous-réseau que l'adresse IP. L'adresse devrait être configurée dans le même masque de sous-réseau que l'adresse IP elle-même, au sein du réseau LAN dans lequel le masque de sous-réseau est spécifié.
Subnet mask	Utilisez un réglage initial de [255.255.255.0] dans un environnement LAN au sein duquel aucun masque de sous-réseau n'a été spécifié. Dans le réseau LAN au sein duquel le masque de sous-réseau a été paramétré, réglez l'adresse en accord avec l'environnement.

## Réglages réseau de l'ordinateur

---

Lorsque vous connectez la console M7CL à votre ordinateur dans une connexion un à un, nous vous recommandons de procéder aux réglages suivants.

IP address	192.168.0.3
Subnet mask	255.255.255.0
Default gateway (Passerelle par défaut)	192.168.0.1

Cependant, ces réglages ne doivent pas entrer en conflit avec les adresses IP d'autres périphériques en réseau.

**NOTE** La console M7CL ne pourra être directement connectée en cas d'attribution automatique de l'adresse IP. Pour les détails, contactez votre administrateur réseau.

## Démarrage et configuration de Studio Manager

---

Vous devez effectuer la configuration suivante pour utiliser les applications Editor dans Studio Manager.

### 1 Démarrez Studio Manager.

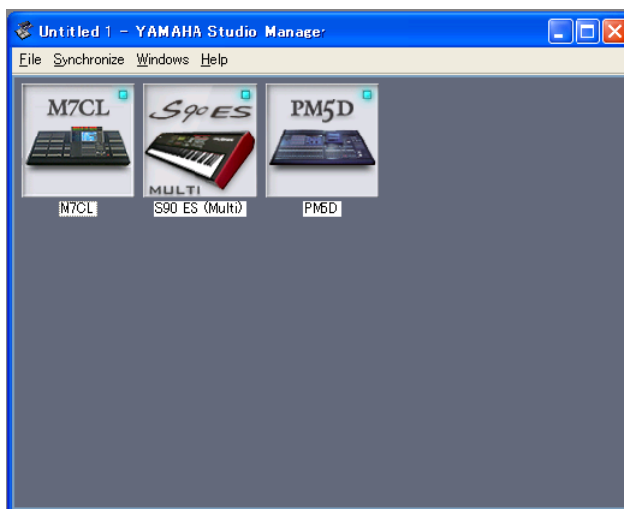
Cliquez sur le bouton [Démarrer], placez le curseur de la souris sur [Programmes (Tous les programmes)] → [YAMAHA Studio Manager], puis cliquez sur [Studio Manager].

### 2 Configurez Studio Manager.

Pour plus de détails, consultez le manuel au format PDF, accessible à partir du menu [Help] de Studio Manager.

### 3 Démarrez les différentes applications Editor concernées.

Dans la fenêtre Studio Manager, double-cliquez sur l'icône de chaque application Editor.



Fenêtre de Studio Manager

### 4 Configurez chaque application Editor.

Pour plus de détails, consultez le manuel au format PDF, accessible à partir du menu [Help] de chaque application Editor.

### 5 Synchronisez les différentes applications Editor avec votre console de mixage.

Pour plus de détails, consultez le manuel au format PDF, accessible à partir du menu [Help] de chaque logiciel Editor.



## Dépistage des pannes

**Lorsque vous contrôlez la console M7CL depuis votre ordinateur via Ethernet, celle-ci ne fonctionne pas correctement ou aucun son n'est entendu.**

- Utilisez-vous la version la plus récente du pilote DME-N Network Driver ?
- Le câble Ethernet est-il correctement connecté ? ..... Mode d'emploi de la console M7CL
- Le pilote DME-N Network Driver est-il correctement configuré ? Avez-vous saisi une adresse IP appropriée ?  
..... Guide d'installation du pilote DME-N Network Driver
- La configuration réseau de l'ordinateur est-elle appropriée ?  
Sélectionnez → [Démarrer] → [Panneau de configuration] → [Connexions réseau] → [Connexion au réseau local] → [Propriétés], et confirmez la configuration réseau. .... Guide d'installation du pilote DME-N Network Driver
- Les réglages de la console M7CL et des périphériques réseau (y compris les concentrateurs) sont-ils appropriés ?  
..... Mode d'emploi de la console M7CL ou Mode d'emploi du périphérique réseau
- Avez-vous sélectionné des ports réseau appropriés dans M7CL Editor ? ..... Mode d'emploi de M7CL Editor
- Lorsque la fonction de pare-feu est activée durant l'installation de Windows XP SP2, un message d'alerte s'affiche indiquant que le programme est bloqué au premier démarrage de M7CL Editor.  
Dans ce cas, sélectionnez l'option « Unblock » (Débloquer).
- Si la fonction de sécurité antivirus du pare-feu est activée, vous pourrez rencontrer des problèmes pour contrôler la console M7CL.  
Dans ce cas, désactivez la fonction de pare-feu.