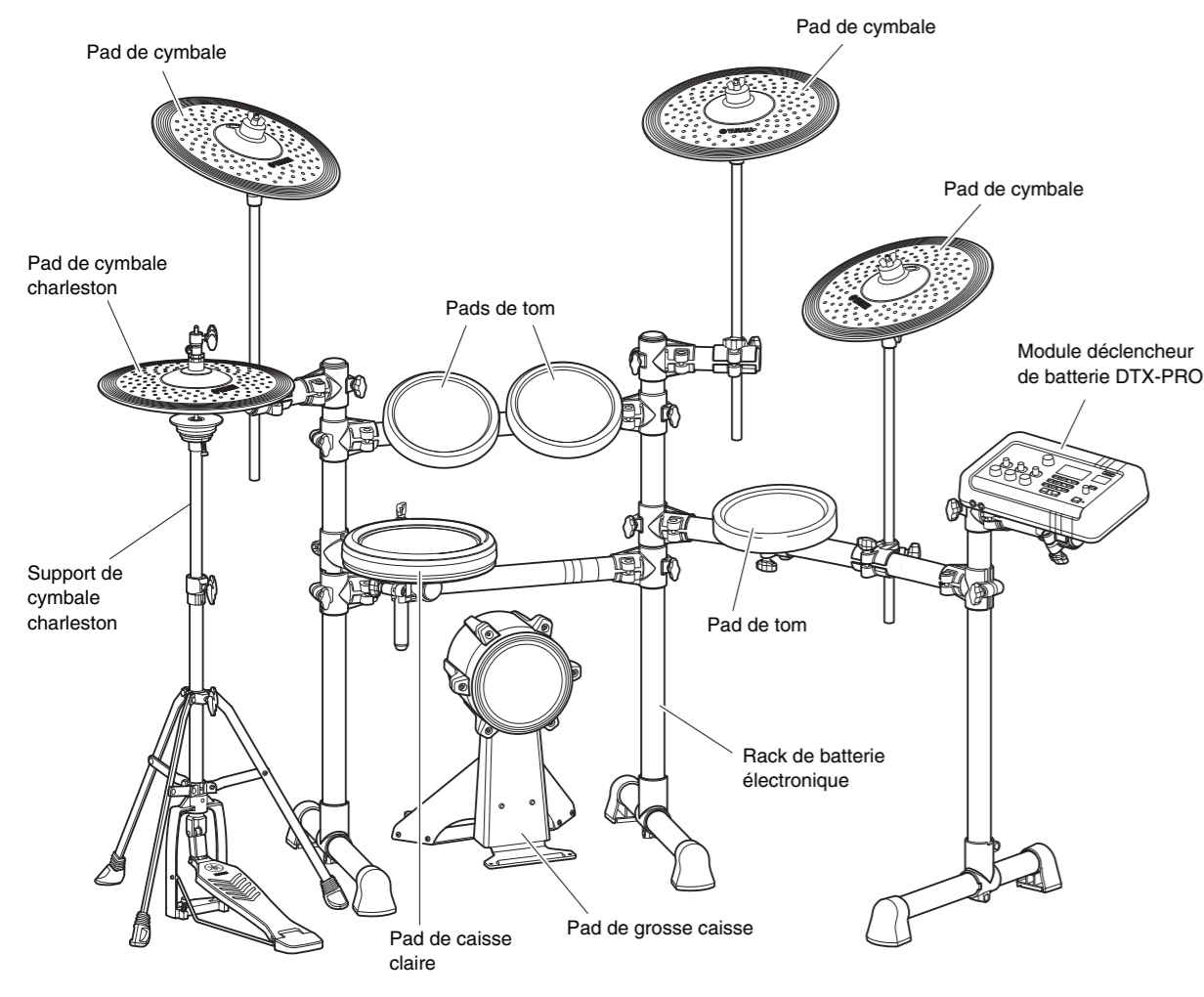


Merci d'avoir choisi la BATTERIE ÉLECTRONIQUE DTX6K3-X ou DTX6K2-X de Yamaha. Cette batterie électronique peut être utilisée à la maison ou dans un studio, de même que sur scène pour des performances en live. Pour un montage approprié et une utilisation en toute sécurité, veuillez lire attentivement ce manuel d'assemblage avant d'utiliser la batterie. Après avoir lu le manuel, rangez-le en lieu sûr et à portée de main pour toute référence ultérieure.

Ce manuel décrit la procédure d'assemblage standard des batteries électroniques DTX6K3-X/DTX6K2-X. Il couvre le montage, le câblage et l'installation du module déclencheur de batterie de la batterie électronique telle qu'illustrée ci-dessous.

Les illustrations correspondent à la batterie électronique DTX6K3-X, mais les informations s'appliquent également au DTX6K2-X (sauf indication contraire).

Exemple d'assemblage standard



IMPORTANT

Ce manuel décrit le processus d'assemblage d'un ensemble de pads et d'un module déclencheur de batterie à un rack de batterie électronique RS6 déjà monté. Par conséquent, avant de commencer la procédure ci-dessous, prenez soin d'assembler le rack RS6 en vous reportant au mode d'emploi correspondant.

AVIS

Placez un tapis pour batterie (vendu séparément) sur le sol sous le support de cymbale charleston et le pad de grosse caisse. Vous pouvez également vous servir du carton d'emballage de la batterie électronique ou d'un carton de même type afin d'éviter de rayer le sol.

1 Ouvrez les boîtes pour déballer leur contenu.

Après ouverture des emballages contenant la batterie électronique, vérifiez que toutes les pièces énumérées ci-après sont présentes.

Composants du DTX6K3-X et du DTX6K2-X

<ul style="list-style-type: none"> Pad de caisse claire XP80 (x1) Support de cymbale charleston HS650A (x1) DTX6K3-X uniquement Pad de tom XP70 (x3) Boulon de pince (pour le XP70 ou le XP80 ; x4) 	<ul style="list-style-type: none"> Pad de cymbale PCY135 (x3) Butée pour le PCY135 (x3) DTX6K2-X uniquement Pad de tom TP70 (x3) Boulon de pince (pour le XP80 ; x1) 	<ul style="list-style-type: none"> Pad de cymbale charleston RHH135 (x1) Pad de grosse caisse KP90 (x1) Boulon à ailettes (pour le TP70 ; x3) Mode d'emploi du TP70 (x1) 	<ul style="list-style-type: none"> Base de support pour pad RHH135 (x1) Butées antidérapantes pour le KP90 (avec ressorts) (x2) Câble serpentin 10 canaux (x1) Mode d'emploi du KP90 (x1) 	<ul style="list-style-type: none"> Vis de réglage de la cymbale charleston pour le RHH135 (x1) Serre-câbles (x9) Serre-câbles pour le RHH135 (x1) Clé de batterie (x1) 	<ul style="list-style-type: none"> Rack de batterie électronique RS6 (x1) Mode d'emploi du RS6 (x1) Module déclencheur de batterie DTX-PRO (x1) Support de module (x1) Adaptateur secteur (x1) Vis du support de module (x4)
--	---	--	---	--	--

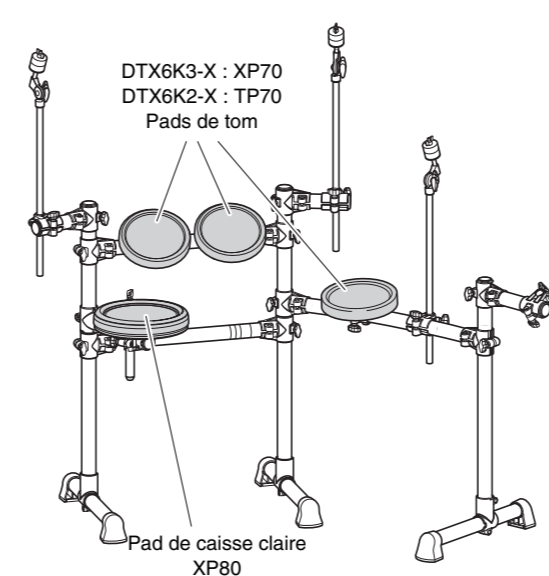
Manuel d'assemblage du DTX6K3-X DTX6K2-X (cette brochure ; x1)
 Mode d'emploi du PCY100 PCY135 PCY155 (x1)
 Mode d'emploi du RHH135 (x1)
 Mode d'emploi du XP70 XP80 (x1)
 Mode d'emploi du KP90 (x1)

2 Assemblez le rack de batterie électronique RS6.

Pour obtenir des instructions sur l'assemblage du rack de batterie électronique RS6, reportez-vous au mode d'emploi qui l'accompagne.

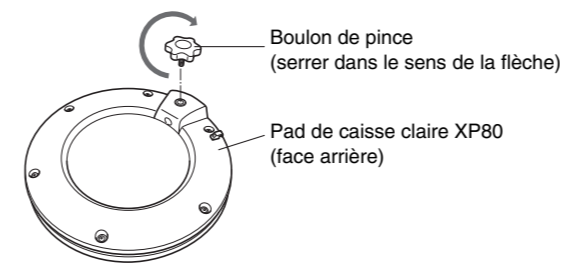
3 Assemblez les pads et le module déclencheur de batterie sur le rack de batterie électronique.

Assemblage des pads de caisse claire et de tom

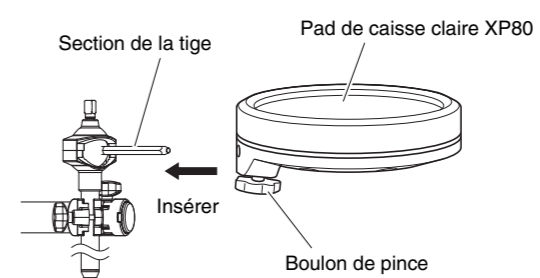


■ Pad de caisse claire

1. Fixez un boulon de pince sur le pad de caisse claire et serrez-le provisoirement (5 ou 6 tours).

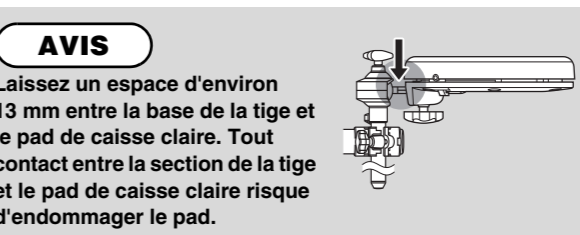


2. Fixez le pad de caisse claire XP80 sur la tige, puis serrez le boulon à clavette afin de maintenir le pad en place.

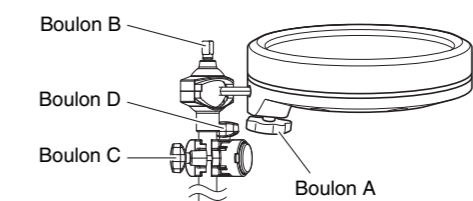


AVIS

Laissez un espace d'environ 13 mm entre la base de la tige et le pad de caisse claire. Tout contact entre la section de la tige et le pad de caisse claire risque d'endommager le pad.



3. Desserrez les boulons A à D comme illustré ci-dessous pour régler la hauteur et l'angle du pad de caisse claire. Une fois celui-ci correctement positionné, prenez soin de bien resserrer les boulons avant de passer à l'étape suivante.



■ Pads de tom

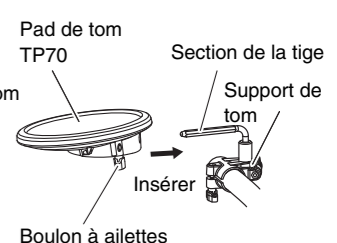
1. De même que pour le pad de caisse claire, fixez un boulon de pince (pour le XP70) ou un boulon à ailettes (pour le TP70) à chacun des trois pads de tom et serrez-le provisoirement (5 ou 6 tours).

2. Placez les pads de tom contre les différents supports de tom du rack, en appuyant dessus. Vérifiez à chaque fois que la tige du support de tom est entièrement insérée dans l'orifice de montage du pad de tom, puis serrez à fond le boulon de pince pour maintenir le pad en place.

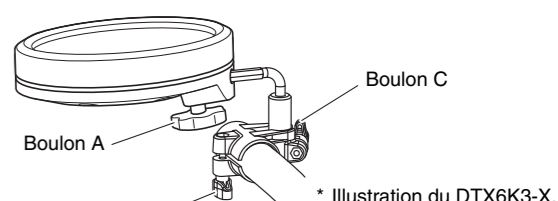
●DTX6K3-X



●DTX6K2-X



3. Desserrez les boulons A à C comme illustré ci-dessous pour régler la hauteur et l'angle de chaque pad de tom. Une fois ceux-ci correctement positionnés, prenez soin de bien resserrer les boulons avant de passer à l'étape suivante.



PRÉCAUTIONS D'USAGE Prière de lire attentivement avant de procéder à toute manipulation

Les précautions détaillées ci-dessous visent à vous permettre d'utiliser cette batterie électronique en toute sécurité, en évitant les blessures et les dégâts matériels. Pour préciser le degré de gravité ou d'urgence associé aux risques de blessure ou de dégât matériel liés à une manipulation incorrecte, les précautions ont été classées sous AVERTISSEMENT et ATTENTION. Les instructions qui accompagnent ces précautions sont extrêmement importantes en termes de sécurité et doivent, par conséquent, être respectées dans leur totalité.

- * Après avoir lu ce manuel d'assemblage, conservez-le à portée de main de façon à pouvoir vous y reporter facilement.
- * Prenez soin de lire également les manuels d'assemblage et/ou les modes d'emploi fournis avec les pads et le rack.

AVERTISSEMENT	Le non-respect des précautions ci-dessous peut entraîner des blessures graves, voire mortelles.
<ul style="list-style-type: none"> • Si de jeunes enfants utilisent ce kit de batterie électronique, ils doivent être surveillés par un adulte afin d'éviter tout risque de blessure. 	
<ul style="list-style-type: none"> • Les supports pour pads de cymbale et de tom présentent des extrémités pointues. Soyez particulièrement prudent lorsque vous manipulez ces composants afin d'éviter toute blessure. 	
<ul style="list-style-type: none"> • Les butées antidérapantes des pads de grosse caisse et des pédales ont des extrémités pointues. Soyez particulièrement prudent lorsque vous manipulez ces composants afin d'éviter toute blessure. 	
<ul style="list-style-type: none"> • Prenez soin de serrer soigneusement les écrous ou autres fixations lors du montage de ce kit de batterie électronique. Veillez également à procéder en douceur lorsque vous desserrez les écrous. Si vous ne respectez pas cette mesure de précaution, les pads risquent de tomber ou le rack de s'écrouler ou de chuter, ce qui pourrait provoquer des blessures. 	
<ul style="list-style-type: none"> • N'installez pas ce kit de batterie électronique sur une pente, sur une plate-forme instable ou sur toute autre surface non sécurisée. Si vous ne respectez pas cette mesure de précaution, le kit risque de basculer ou de tomber, ce qui pourrait provoquer des blessures. 	
<ul style="list-style-type: none"> • Lors du montage de ce kit de batterie électronique, assurez-vous que les câbles et autres éléments similaires sont disposés de manière sécurisée. Si quelqu'un trébuché sur un câble, le kit pourrait tomber et provoquer des blessures. 	
<ul style="list-style-type: none"> • Ce kit de batterie électronique ne doit en aucun cas être démonté ou personnalisé. Le non-respect de cette mise en garde peut entraîner des blessures ou des dysfonctionnements. 	
<ul style="list-style-type: none"> • Ne vous asseyez pas sur le rack et ne marchez pas dessus. Le rack risquerait en effet de tomber ou de casser, ce qui pourrait provoquer des blessures. 	

* Les illustrations figurant dans ce mode d'emploi sont uniquement fournies à titre d'information et peuvent différer légèrement de votre instrument.
 * Les noms de sociétés et les noms de produits mentionnés dans ce manuel sont des marques commerciales ou des marques déposées de leurs sociétés respectives.
 * Le contenu de ce manuel s'applique aux dernières caractéristiques techniques connues à la date d'impression. Pour obtenir la version la plus récente du manuel, accédez au site Web de Yamaha puis téléchargez le fichier du manuel concerné. Étant donné que les caractéristiques techniques, les équipements et les accessoires vendus séparément varient d'un pays à l'autre, adressez-vous à votre distributeur Yamaha.

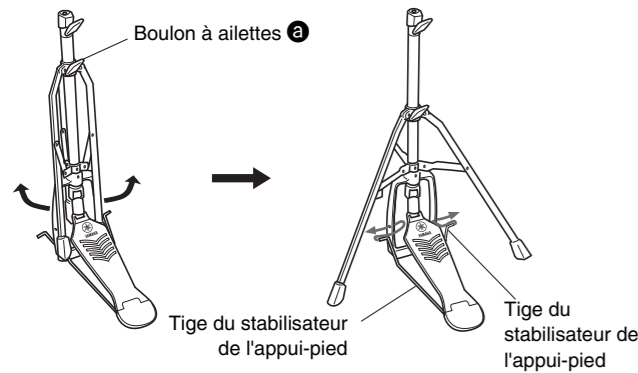
ATTENTION	Le non-respect des précautions ci-dessous peut entraîner des blessures et/ou des dégâts matériels.
<ul style="list-style-type: none"> • Faites attention à vos doigts lorsque vous réglez les pinces. Vous risquez de les écraser si vous n'effectuez pas cette opération avec grand soin. 	
<ul style="list-style-type: none"> • Prenez garde aux extrémités des supports, des bras, des vis, etc. À défaut de manipuler ces composants avec soin, vous pourriez vous blesser les doigts avec leurs extrémités pointues. 	
<ul style="list-style-type: none"> • Ne placez pas les mains ou les pieds sous un pad de grosse caisse ou une pédale. Vous risqueriez de vous blesser. 	
<ul style="list-style-type: none"> • N'utilisez pas le rack du kit de batterie électronique pour fixer une batterie acoustique. Les pinces pourraient casser et la batterie tomber, ce qui pourrait entraîner des blessures. 	

AVIS : Précautions d'utilisation

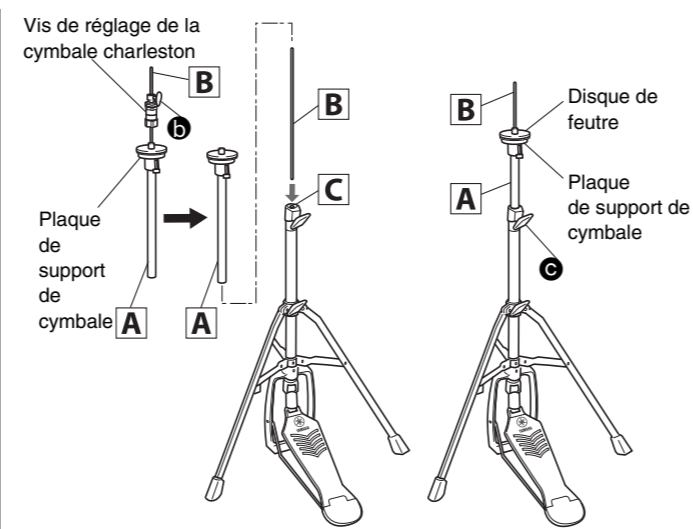
- Lors de la connexion ou de la déconnexion de câbles, assurez-vous de tenir la prise et non le câble. En outre, évitez de placer des objets lourds sur les câbles et ne laissez pas ceux-ci entrer en contact avec des bords tranchants. Le non-respect de ces précautions risque d'endommager le câble et d'entraîner sa déconnexion.
- Ne montez pas sur le kit de batterie électronique et évitez de placer des objets lourds dessus. Le non-respect de cette mise en garde peut entraîner des dysfonctionnements.
- Évitez d'utiliser ou de stocker le kit de batterie électronique dans des endroits très chauds (sous la lumière directe du soleil, à proximité d'un radiateur ou dans un véhicule fermé, par exemple) ou très humides (dans une salle de bain ou dehors par temps de pluie, par exemple). Le non-respect de cette précaution peut entraîner un gauchissement, une décoloration, un dysfonctionnement ou une panne.
- Évitez de nettoyer le kit de batterie électronique avec des solvants organiques, des diluants pour peintures ou de l'alcool car ces substances peuvent provoquer un gauchissement et une décoloration. Nous vous recommandons plutôt d'enlever la poussière avec un chiffon doux et sec ou de nettoyer le produit à l'aide d'un chiffon humide bien essoré. Si le kit de batterie électronique est très sale, nettoyez-le à l'aide d'un tissu imbibé d'une solution détergente neutre et bien essoré. Essayez-le ensuite avec un chiffon qui a été trempé dans l'eau puis essoré afin d'enlever toute trace de détergent.

Assemblage du support de cymbale charleston

1. Si vous ne disposez pas de tapis de batterie (vendu séparément), placez un carton sur le sol pour éviter de le rayer.
2. Desserrez le boulon à ailettes du pied de cymbale charleston **Ⓐ**.
3. Déployez les trois pieds comme illustré ci-dessous et resserez le boulon à ailettes **Ⓐ** pour les bloquer en place.
4. Introduisez les tiges du stabilisateur de l'appui-pied dans les orifices de la structure, comme illustré ci-dessous.

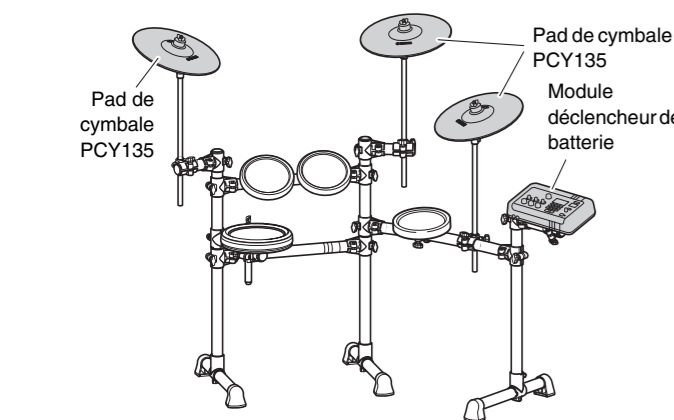


5. Desserrez le boulon à ailettes **Ⓑ** de la cymbale charleston et retirez la vis de réglage de cette dernière.
 - * La vis de réglage de la cymbale charleston n'est pas requise pour l'assemblage du kit de batterie électronique selon la procédure standard décrite dans ce manuel. À la place, utilisez la vis de réglage de la cymbale charleston fournie avec le pad de cymbale charleston RHH135.
6. Retirez la tige de la cymbale charleston **Ⓑ** du tuyau supérieur **Ⓐ**.
7. Introduisez la tige de la cymbale charleston **Ⓑ** retirée à l'étape 6 le plus loin possible dans le tuyau inférieur **Ⓒ** et vissez-la dans l'extrémité du tuyau.
8. Insérez le tuyau supérieur **Ⓐ** au-dessus de la tige de la cymbale charleston **Ⓑ** puis serrez le boulon à ailettes **Ⓒ** pour le fixer sur la plaque de support de cymbale, à mi-chemin entre le haut du tube inférieur **Ⓒ** et le haut de la tige de la cymbale charleston **Ⓑ**.
9. Retirez le coussinet en feutre fixé au-dessus de la plaque de support de cymbale. Celui-ci n'est pas requis pour l'assemblage du kit de batterie électronique, selon la procédure standard décrite dans ce manuel.



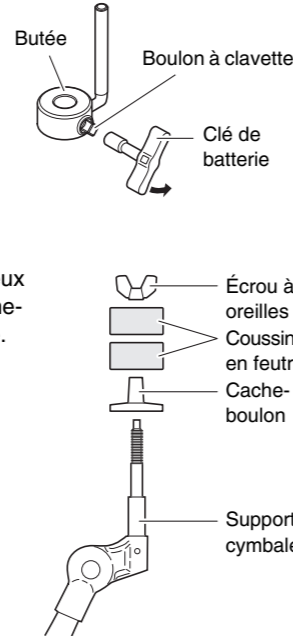
10. Assemblez le pad de cymbale charleston RHH135.
 - * Pour obtenir des instructions détaillées, reportez-vous à la section « Configuration » du mode d'emploi du pad RHH135.

Assemblage du module déclencheur de batterie et des pads de cymbale

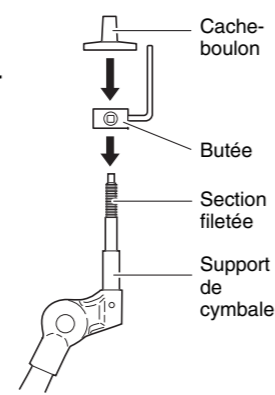


■ Pads de cymbale

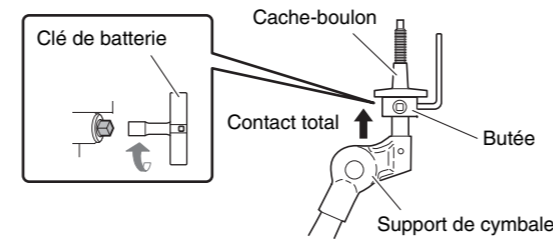
1. À l'aide de la clé de batterie, desserrez le boulon à clavette de la butée.
2. Retirez l'écrou à oreilles, les deux coussinets en feutre et le cache-boulon du support de cymbale.



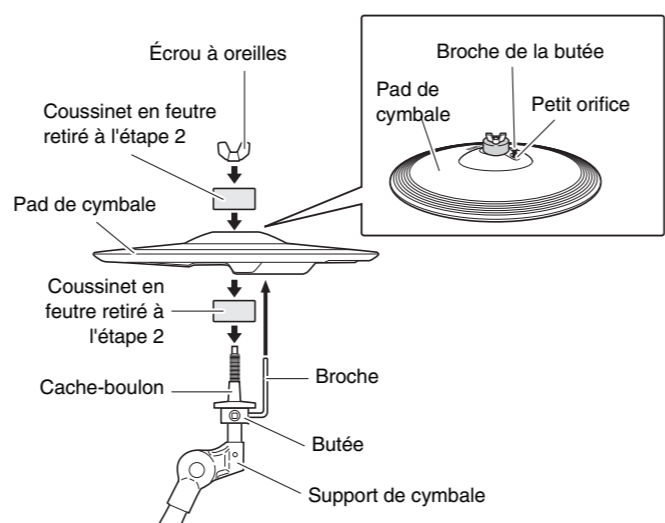
3. Placez la butée sur le support de cymbale.
 - * Si le boulon à clavette n'a pas été suffisamment desserré à l'étape 1 ci-dessus, vous risquez de ne pas pouvoir faire glisser la butée sur l'axe du support de cymbale. Dans ce cas, desserrez le boulon autant que possible sans le retirer.
4. Remettez le cache-boulon en place.
 - * Tournez le cache-boulon pour le serrer soigneusement en place sur la section fileté.



5. Une fois la butée parfaitement en contact avec la surface du bas du cache-boulon comme illustré ci-dessous, serrez le boulon à clavette de la butée à l'aide de la clé de batterie.



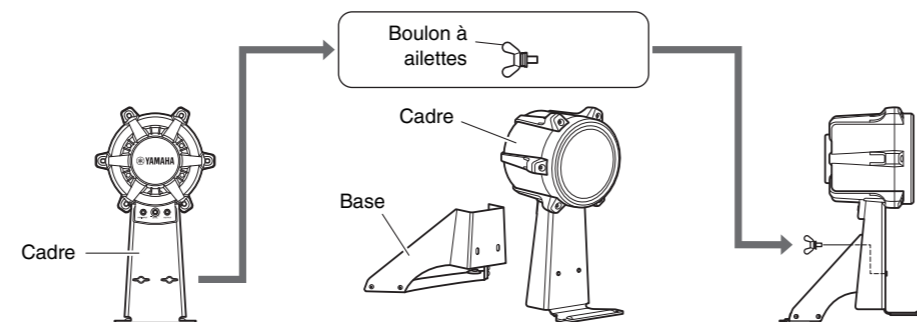
6. Placez un des coussinets en feutre retirés à l'étape 2 sur le support de cymbale.
7. Montez le pad sur le support de cymbale. Abaissez le pad pour le mettre en place en faisant passer l'axe du support de cymbale à travers l'orifice central. Une fois le montage effectué, la broche de la butée doit reposer à l'intérieur du petit orifice du pad.
 - * Si vous jouez sur le pad de cymbale alors que la broche de la butée n'est pas bien positionnée à l'intérieur du petit orifice, le pad risque de tourner, ce qui provoquera la sortie de la broche. Il est donc très important de s'assurer que la butée est fixée comme décrit à l'étape 5 ci-dessus.
8. Assemblez l'autre coussinet en feutre retiré à l'étape 2 sur le support de cymbale.
9. Resserrez l'écrou à oreilles pour fixer le pad sur le support de cymbale.



Assemblage du pad de grosse caisse

1. Si vous ne disposez pas de tapis de batterie (vendu séparément), placez un carton sur le sol pour éviter de le rayer.
2. Retirez les deux boulons à ailettes du cadre du pad de grosse caisse et placez-les à proximité.
3. Placez la base sur le cadre comme illustré à droite, puis fixez-la en place à l'aide des boulons à ailettes retirés de la base à l'étape précédente.

NOTE
Pour plus de détails sur l'assemblage de la pédale (vendue séparément), reportez-vous à la section « Assemblage de l'unité KP90 » du mode d'emploi du KP90.



4 Positionnez le support de cymbale charleston et le pad de grosse caisse tel qu'indiqué dans la section Exemple d'assemblage standard, au recto.

AVIS

- Placez un tapis pour batterie (vendu séparément) sur le sol sous le support de cymbale charleston et le pad de grosse caisse. Vous pouvez également vous servir du carton d'emballage de la batterie électronique ou d'un carton de même type afin d'éviter de rayer le sol.
- Assurez-vous de ne pas trop abaisser le pied central du rack de la batterie électronique afin de l'empêcher d'effleurer le pad de grosse caisse.

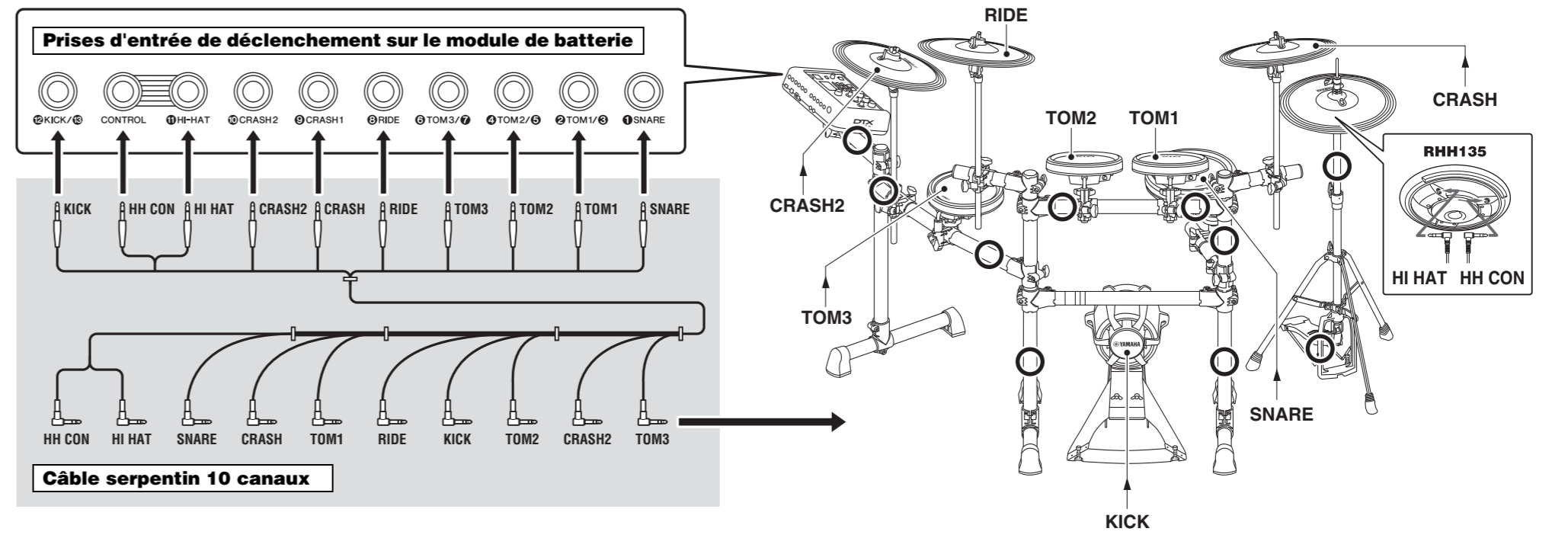
5 Connectez les pads au module déclencheur de batterie.

En vous reportant à l'illustration ci-dessous, connectez la sortie de chaque pad à la prise d'entrée de déclenchement correspondante du module déclencheur de batterie.

1. Branchez les extrémités droites du câble serpentin 10 canaux dans les prises d'entrée de déclenchement situées à l'arrière du module déclencheur de batterie.
 - Dans l'installation standard, les autocollants de chaque côté des prises du câble serpentin indiquent le nom du pad correspondant.
2. Insérez les extrémités en forme de L du câble serpentin 10 canaux dans les pads correspondants.
3. Enroulez les câbles des pads de caisse claire, de tom, de cymbale et de cymbale charleston autour des serre-câbles pour éviter qu'ils ne soient débranchés accidentellement.

AVIS

Une courbure excessive peut endommager les câbles des pads. Par conséquent, lorsque vous enroulez ces câbles autour des serre-câbles, veillez à ne pas les courber de manière excessive.



4. À l'aide des serre-câble, fixez les câbles au rack de batterie électronique aux emplacements entourés dans la figure de droite. (○)



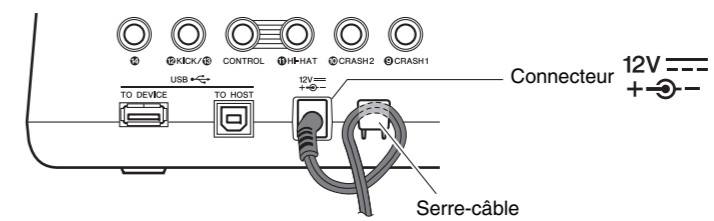
Si vous fixez le serre-câbles depuis le côté le plus proche du module déclencheur de batterie, vous pourrez effectuer les connexions plus facilement.

6 Connectez le module déclencheur de batterie à une source d'alimentation électrique.

1. Branchez le cordon CC de l'adaptateur secteur dans le connecteur 12V \pm . Faites ensuite passer le cordon CC de l'adaptateur secteur dans le serre-câble pour le maintenir en place.

ATTENTION

Une flexion excessive peut endommager le cordon CC de l'adaptateur secteur. Lorsque vous faites passer le cordon d'alimentation dans les serre-câbles, veillez dès lors à ne pas le courber de manière excessive. Cela pourrait provoquer un risque d'électrocution ou un incendie.



2. Branchez le cordon CA de l'adaptateur sur une prise murale.

7 Installez le module déclencheur de batterie.

Selon la batterie électronique que vous possédez, sélectionnez la configuration de déclenchement « DTX6K3-X » ou « DTX6K2-X » sur le module déclencheur de batterie. (Pour plus de détails sur la procédure de configuration du déclenchement, reportez-vous à la section « Réglages initiaux (Assistant de configuration de déclenchement) » du mode d'emploi du DTX-PRO.)

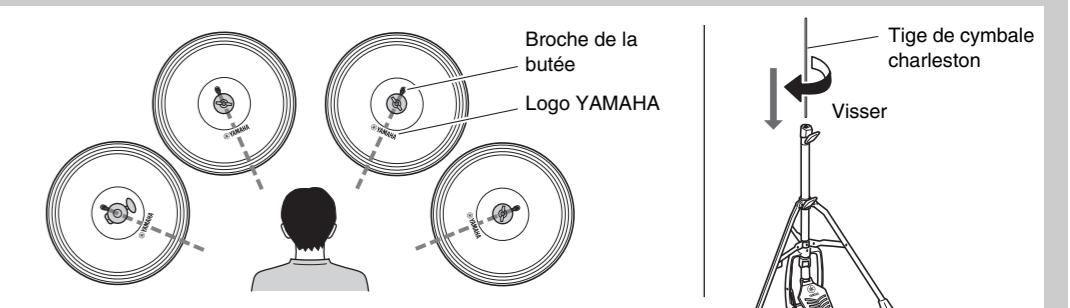


La sélection de la configuration de déclenchement est très importante. La sélection d'une configuration de déclenchement incorrecte aura une incidence néfaste sur votre capacité à jouer confortablement. Pour des performances optimales, utilisez la configuration de déclenchement correcte qui correspond à votre batterie électronique.

• **Réglage du niveau de sortie (LEVEL) du pad de grosse caisse :**
Ajustez la sortie de déclenchement selon le réglage souhaité en vous servant du bouton de réglage du niveau du pad de grosse caisse KP90. Pour plus de détails, reportez-vous à la section « Réglage du niveau de sortie » du mode d'emploi du KP90.

IMPORTANT

- Vous pouvez jouer confortablement en frappant près du logo YAMAHA. Réglez la hauteur, l'angle et l'orientation du pad de cymbale et du pad de cymbale charleston dans une position qui vous permet de frapper autour du logo YAMAHA de manière naturelle lorsque vous jouez. En position de réglage correcte, les logos YAMAHA présents sur le pad de cymbale et le pad de cymbale charleston doivent être visible devant le batteur. Pour orienter correctement le pad de cymbale, réglez le sens de la butée comme illustré à droite. Pour orienter correctement le pad de cymbale charleston, réglez le sens de la vis de réglage de la cymbale charleston.
- La tige de la cymbale charleston a tendance à se desserrer lorsque vous jouez de la cymbale charleston, de sorte que le pad de cymbale charleston risque de pivoter. Dans la mesure où cela peut nuire à la performance, vissez régulièrement la tige de la cymbale charleston et réglez la position du pad de cymbale charleston.



Votre batterie électronique est désormais prête à l'emploi. • Pour obtenir des instructions pour la mise sous tension du module déclencheur de batterie, la production de sons et d'autres étapes ultérieures, veuillez consulter le mode d'emploi fourni avec le module.