



Installationshandbuch für Wandmontage

Sound Bar

TRUE X BAR 40A SR-X40A

TRUE X BAR 50A SR-X50A

ATS-X500

DE

INHALTSVERZEICHNIS

Über dieses Installationshandbuch für Wandmontage	3
Vorsichtsmaßnahmen	4
Für die Wandmontage zu verwendende Gegenstände	5
Montage der Soundbar an einer Wand	6

Über dieses Installationshandbuch für Wandmontage

- Diese Anleitung richtet sich an das qualifizierte Kundendienstpersonal, das die Montage der Soundbar an einer Wand durchführt.
- In dieser Anleitung sind wichtige Informationen durch die nachstehenden Signalwörter gekennzeichnet.



VORSICHT

Dieser Inhalt weist auf „Risiko von Verletzungen“ hin.

• **ACHTUNG**

Macht auf Punkte aufmerksam, die beachtet werden müssen um Produktausfälle, Schäden oder Störungen zu vermeiden und die Umwelt zu schützen.

• **HINWEIS**

Kennzeichnet Hinweise zu Anweisungen, Einschränkungen zu Funktionen und zusätzliche Informationen, die hilfreich sein können.

- Die in dieser Anleitung enthaltenen Abbildungen und Bildschirmdarstellungen dienen nur anschaulichen Zwecken.
- Die Unternehmens- und Produktnamen in dieser Anleitung sind Markenzeichen oder eingetragene Markenzeichen der entsprechenden Unternehmen.

HINWEIS

- Eine Sicherheitsbroschüre* und die Schnellstartanleitung sind im Lieferumfang dieses Produkts enthalten. Allgemeine Vorsichtsmaßnahmen für den Umgang mit diesem Produkt sind in der Sicherheitsbroschüre beschrieben. Lesen Sie dieses Dokument, bevor Sie die Soundbar montieren.
* Im Lieferumfang des Modells dieses Produkts für das chinesische Festland ist eine Sicherheitsbroschüre nicht enthalten. Allgemeine Vorsichtsmaßnahmen für den Umgang mit diesem Produkt sind auf der Rückseite der Schnellstartanleitung beschrieben. Lesen Sie diese Vorsichtsmaßnahmen, bevor Sie die Soundbar montieren.
- Einzelheiten zu den Funktionen finden Sie im Bedienungsanleitung Ihres Produkts.
 - TRUE X BAR 40A (SR-X40A)
<https://manual.yamaha.com/av/21/srx40a/>
 - TRUE X BAR 50A (SR-X50A)
<https://manual.yamaha.com/av/21/srx50a/>
 - ATS-X500
<https://manual.yamaha.com/av/21/atsx500/>

Vorsichtsmaßregeln

Zur sicheren Installation lesen Sie unbedingt die nachstehenden Vorsichtsmaßnahmen, bevor Sie die Soundbar an einer Wand montieren. Befolgen Sie die Vorsichtsmaßnahmen unbedingt.

■ Vorsichtsmaßnahmen für die Montage der Soundbar an einer Wand



VORSICHT

- Beauftragen Sie unbedingt den Händler, bei dem Sie das Produkt erworben haben, oder qualifiziertes Wartungspersonal mit der vorschriftsmäßigen Installation der Soundbar an der Wand. Die sichere Installation erfordert ein gewisses Maß an bautechnischem Wissen und Erfahrung.
- Befolgen Sie unbedingt die Vorsichtsmaßnahmen, wenn die Soundbar an einer Wand montiert wird. Die Soundbar könnte herunterfallen, was eine Verletzung zur Folge haben kann.
 - Befestigen Sie sie nicht an einer Wand, die mit schwachen Materialien wie Gipskartonplatten ausgeführt wurde.
 - Verwenden Sie Schrauben mit der in dieser Anleitung angegebenen Größe und mit ausreichend Tragfähigkeit für das Gewicht der Installation. Verwenden Sie keine Nägel, beidseitiges Klebeband, Schrauben, die nicht die angegebene Größe haben, oder Schrauben mit Verschleißspuren oder Schäden.
 - Achten Sie auf eine gute Befestigung von Kabeln, um ein Verheddern zu verhindern.
- Überzeugen Sie sich nach der Installation unverzüglich davon, dass die Soundbar sicher befestigt ist. Yamaha übernimmt keine Verantwortung für Unfälle, die auf eine unsachgemäße Installation zurückführbar sind.

■ Vorsichtsmaßnahmen nach der Installation



VORSICHT

- Lehnen Sie sich nicht an die an der Wand montierte Soundbar und üben Sie keine übermäßige Kraft auf ihre Oberseite aus. Dies könnte einen Fall der Soundbar verursachen.

Für die Wandmontage zu verwendende Gegenstände

Für die Wandmontage zu verwendende Gegenstände

Vergewissern Sie sich vor der Installation der Soundbar davon, dass die nachstehenden Gegenstände im Lieferumfang enthalten sind.

■ Im Lieferumfang dieses Produkts enthaltene Gegenstände

- Abstandhalter (×2)



- Montageschablone

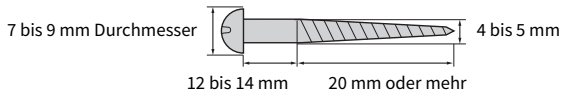


■ Im Fachhandel erhältliche Gegenstände

Zusätzlich zu den im Lieferumfang enthaltenen Gegenständen sind die nachstehend aufgeführten, im Fachhandel erhältlichen Gegenstände erforderlich.

- Schrauben (×2)

Verwenden Sie Holzschrauben mit rundem Kopf in der nachstehenden Größe:



■ Werkzeuge

Verwenden Sie zur Installation die nachstehenden Werkzeuge:

- Schraubendreher

Verwenden Sie einen zu den Schrauben passenden Schraubendreher.

- Bleistift

Zum Markieren der Positionen für die Schrauben an der Wand.

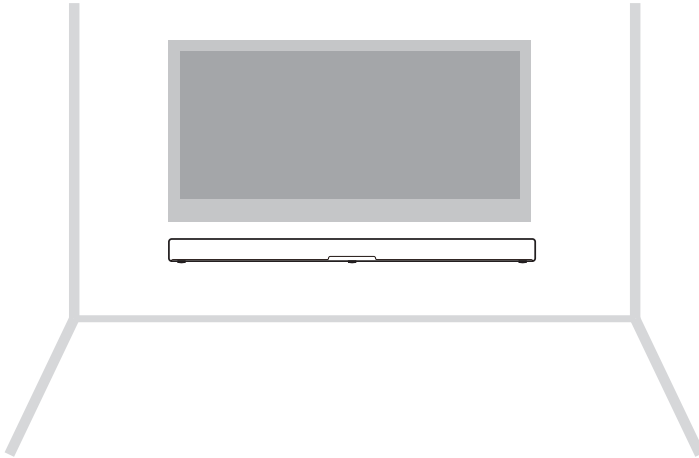
- Klebeband oder Reißnägeln

Zum vorübergehenden Befestigen der Montageschablone an einer Wand.

Montage der Soundbar an einer Wand

- Lesen Sie unbedingt die nachstehenden Vorsichtsmaßnahmen, bevor Sie die Soundbar an einer Wand montieren.
 - „Vorsichtsmaßnahmen“ (S. 4)

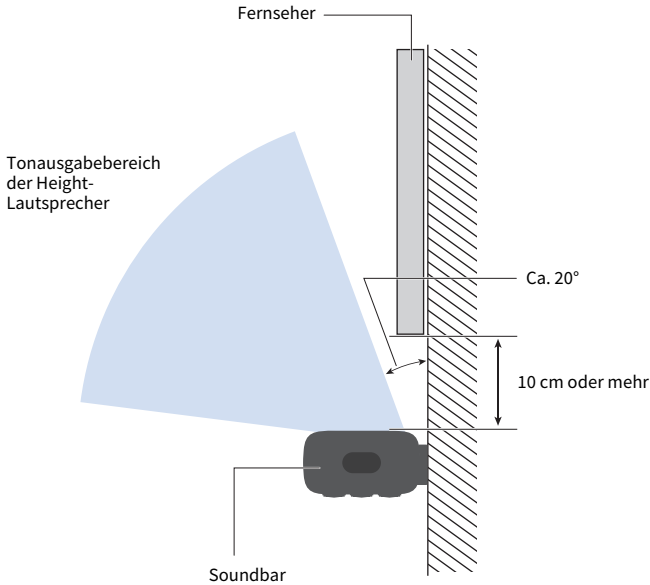
Verwenden Sie die Schrauben-Aufhängerlöcher an der Soundbar zum Befestigen der Soundbar an der Wand.



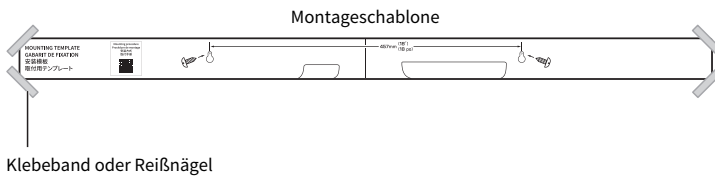
Montage der Soundbar an einer Wand

HINWEIS

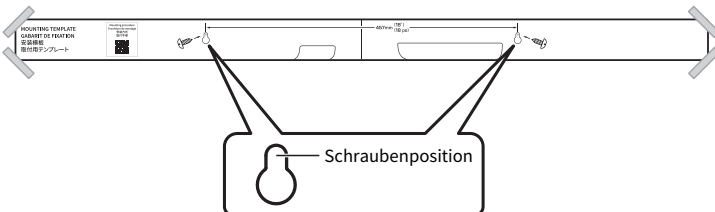
An der Oberseite der Soundbar sind Height-Lautsprecher integriert, die den Ton der Height-Kanäle ausgeben. Über der Oberseite der Soundbar muss ein Freiraum von mindestens 10 cm verbleiben, damit eine einwandfreie Ausgabe des Tons der Height-Kanäle sicherzustellen. Dies vermittelt Ihnen das bestmögliche Surround-Klangfeld.



1 Befestigen Sie die Montageschablone (im Lieferumfang enthalten) an der Wand.



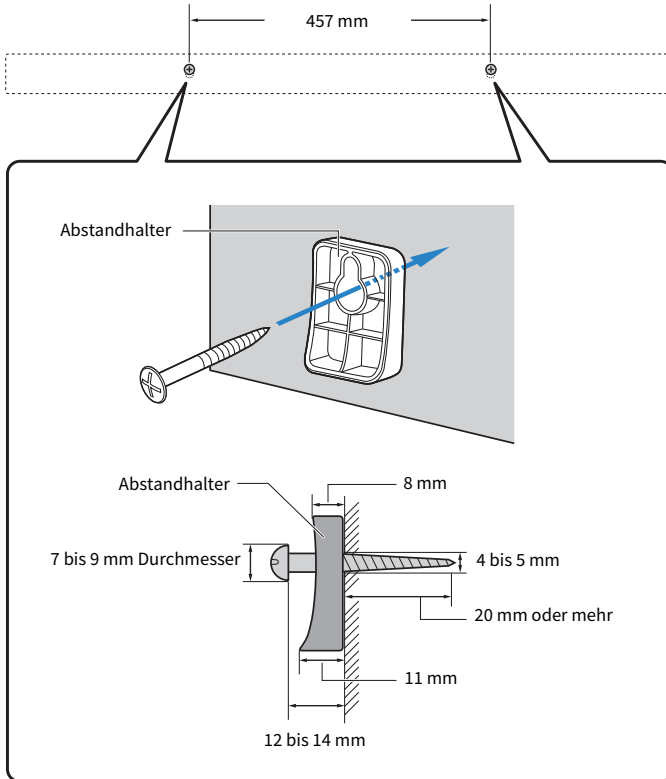
2 Markieren Sie die Positionen der Schrauben an der Wand mit einem Bleistift.



3 Nehmen Sie die Montageschablone von der Wand ab.

4 Befestigen Sie die Abstandhalter A (im Lieferumfang enthalten) mit Schrauben an den markierten Stellen an der Wand.

Verwenden Sie unbedingt Schrauben der nachstehend angegebenen Größe.



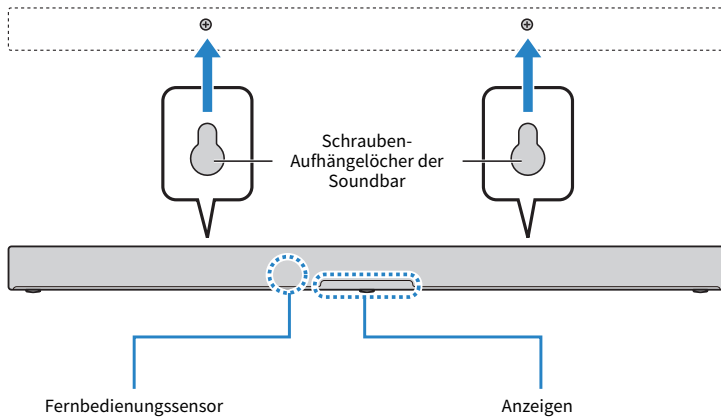
HINWEIS

Sie können zur Befestigung der Abstandhalter auch zunächst die Schrauben eindrehen und die Abstandhalter dann an die Schrauben hängen.

5 Schließen Sie die Kabel an die Soundbar an.

Bezüglich der Anschlussprozedur richten Sie sich nach den Angaben in der Schnellstartanleitung oder im Bedienungsanleitung Ihres Produkts.

6 Hängen Sie die Soundbar an den Schrauben ein.



Installation und Anschluss sind damit abgeschlossen.

Yamaha Global Site
<https://www.yamaha.com/>

Yamaha Downloads
<https://download.yamaha.com/>

© 2023 Yamaha Corporation

Published 07/2023 NV-A0

AV21-0038