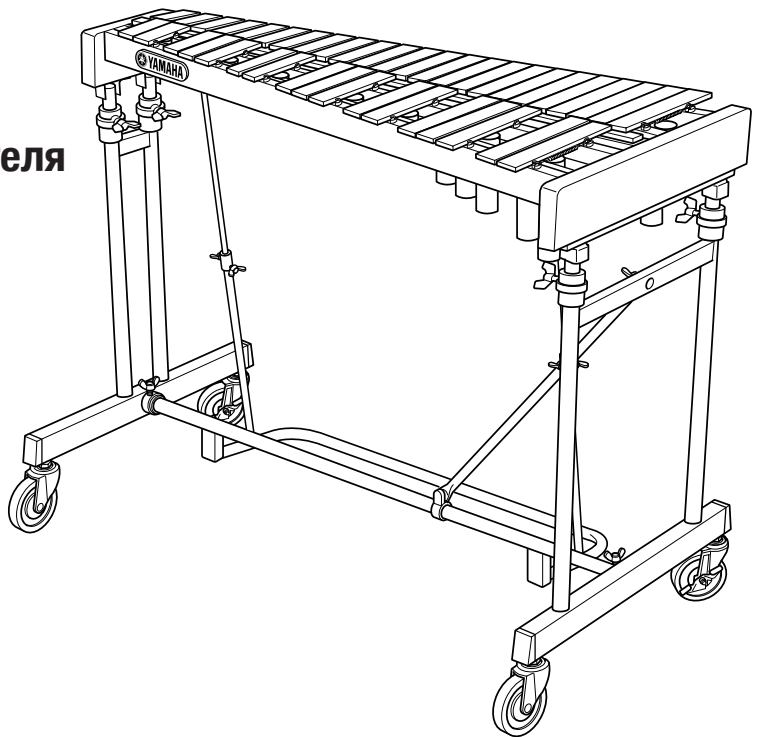


**CONCERT GLOCKENSPIEL****YG-2500****取扱説明書****Owner's Manual****Mode d'emploi****Руководство пользователя****使用手册****사용설명서**

組み立ての前に、P.2「安全上のご注意」およびP.4「ガススプリング取り扱いに関する注意事項」を必ずお読みください。

Before starting assembly, be sure to read the following sections; “Safety Precautions” page 13, “To get the most out of your instrument” page 14 and “Precautions for handling gas spring” page 15.

Avant de commencer le montage, nous vous conseillons de lire attentivement les paragraphes suivants : “Consignes de sécurité” page 24, “Pour tirer le meilleur parti de votre instrument” page 25 et “Précautions de manipulation du ressort à gaz” page 26.

Перед началом сборки обязательно прочтите следующие разделы: «Меры безопасности» стр.35, «Максимально эффективное использование инструмента» стр.36 и «Предосторожности при обращении с пневматической пружиной» стр.37.

开始组装之前，务请阅读以下部分：第 46 页“安全注意事项”、第 47 页“最有效地使用乐器”和第 48 页“气弹簧操作注意事项”。

조립을 시작하기 전에 57 페이지의 “안전 주의사항”, 58 페이지의 “악기의 최적 성능을 내려면” 및 59 페이지의 “가스 스프링 취급상의 주의사항” 을 반드시 읽어 주십시오 .

# Consignes de sécurité

## Utilisation du glockenspiel de concert en toute sécurité

Le glockenspiel de concert est un instrument lourd, grand qui peut être utilisé dans différents lieux par des personnes de tous âges ; il est donc important que vous respectiez les instructions de disposition et de manipulation ci-dessous. Dans les cas où des enfants doivent utiliser l'instrument, un adulte responsable doit leur expliquer comment utiliser et manipuler le glockenspiel avant de les laisser s'en servir.

### Pour éviter toute blessure — Veuillez lire toutes les précautions d'utilisation ci-dessous —

À propos des icônes

Des icônes sont utilisées dans cette section pour rendre plus claires les instructions de sécurité permettant d'éviter les risques de blessure et de dégâts matériels. Veuillez bien lire les consignes et comprendre le sens de chaque icône avant de lire le reste de ce mode d'emploi.



Cette icône vous recommande d'être attentif (et peut signaler des dangers et avertissements)



Cette icône signale des actions interdites.



Exemple :  
Ne pas démonter.



Cette icône signale des instructions spéciales qui doivent absolument être suivies.



### Avertissement

Si vous négligez les avertissements signalés par ce symbole, il peut en résulter mort d'homme ou blessures.



Avant d'utiliser le glockenspiel de concert, lisez attentivement les instructions ci-dessous et l'intégralité de ce mode d'emploi.

### Précautions d'installation de l'instrument



Ne placez en aucun cas l'instrument sur un plan incliné ou instable. Il pourrait tomber ou se retourner et blesser quelqu'un.

### Précautions de traitement de l'instrument



Ne vous appuyez pas sur l'instrument, et ne montez pas sur l'instrument. Il pourrait tomber et blesser quelqu'un.

**Ne jouez pas**, ne soyez pas turbulent à proximité de l'instrument. Vous pourriez vous y cogner et vous blesser. L'instrument pourrait également tomber. Éloignez les enfants de l'instrument.



Si un tremblement de terre se produit, les fortes vibrations occasionnées pourraient renverser l'instrument ou entraîner son déplacement. Éloignez-vous de l'instrument pendant les tremblements de terre.

### Précautions de déplacement de l'instrument

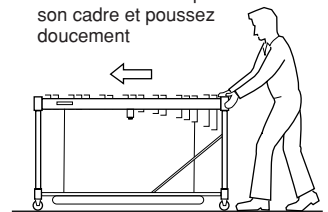


Lorsque vous déplacez l'instrument en le faisant rouler sur ses roulettes, **ne le déplacez que sur des surfaces planes et lisses**. Abaissez la hauteur de l'instrument au plus bas et poussez doucement vers l'avant tout en soulageant la partie supérieure du châssis.

Lorsque vous déplacez l'instrument sur ses **roulettes** :

1. Évitez de le faire passer sur des surfaces en pente, inégales ou sur du gravier. Il pourrait s'effondrer ou vous échapper.
2. Ne courez pas avec l'instrument. Ce dernier pourrait devenir impossible à arrêter, heurter un mur et être à l'origine de blessures graves.
3. Si l'instrument doit être soulevé, deux (2) personnes au moins sont nécessaires. Soulevez l'instrument par les extrémités du châssis et en utilisant les deux mains. Si vous essayez de le tenir par la section des rails, vous risquez de le renverser ou de le faire tomber. Ne tentez pas de soutenir l'instrument par une partie autre que les extrémités du châssis. Le poids du YG-2500 est de l'ordre de 36 kg.

Tenez l'instrument par son cadre et poussez doucement



Ne montez et ne descendez jamais d'escalier avec l'instrument tout monté. Ce serait très dangereux car des pièces peuvent tomber ou bien vous pouvez perdre l'équilibre et l'instrument peut tomber voire dégringoler les escaliers. Dans un tel cas, démontez l'instrument avant de le déplacer.



## Attention

Si vous négligez les avertissements signalés par ce symbole, vous pourriez infliger des blessures ou des handicaps à des personnes ou causer la perte de biens matériels.



Si l'instrument est souvent déplacé, les vis et autres pièces peuvent se desserrer, ce qui peut entraîner accidents et blessures. Après déplacement de l'instrument, assurez-vous que tous les vis et pièces sont encore bien serrés. Si ce n'est pas le cas, resserrez les pièces qui en ont besoin.



N'utilisez les baguettes que pour jouer sur l'instrument. Dans le cas contraire, vous pourriez provoquer des blessures ou un accident. Veillez à ce que les enfants ne jouent pas avec les baguettes, en particulier pour frapper d'autres enfants, etc., car cela peut être dangereux.



Veillez à ne pas vous pincer les doigts lors du montage. Le châssis et les pieds, en particulier, doivent être montés par deux personnes travaillant ensemble et avec attention.



Lors du montage et du démontage de l'instrument, respectez les instructions de ce mode d'emploi. Le montage dans un ordre différent de celui prévu peut provoquer la chute des tubes et entraîner des blessures, sans compter que cela peut aussi endommager l'instrument et sa sonorité.



Après montage définitif des pieds, les vis de fixation doivent être soigneusement serrées. Dans le cas contraire, l'instrument pourrait se déplacer pendant l'exécution, émettre des bruits, gêner l'artiste. De temps à autre, resserrez les vis de fixation.

## Pour tirer le meilleur parti de votre instrument

Veillez lire attentivement les instructions suivantes avant d'utiliser votre glockenspiel.

### ◆ Emplacement d'installation

L'utilisation ou le stockage de l'instrument dans les endroits suivants peut causer des dommages, même lorsqu'il est emballé.

- En plein soleil, comme près d'une fenêtre, ou dans un véhicule fermé pendant la journée.
- À proximité d'appareils de chauffage ou dans un endroit soumis à une chaleur excessive.
- Dans un environnement excessivement chaud.
- Dans un endroit excessivement humide ou poussiéreux.
- Dans un endroit soumis aux vibrations.

### ◆ Manipulation

- Placer des objets sur ou contre l'instrument peut endommager les lames accordées ou le montant latéral. Cela peut également entraîner le renversement de l'instrument, etc, comme décrit dans la section «Consignes de sécurité». Ne le faites jamais car c'est très dangereux.
- N'utilisez pas les baguettes du glockenspiel sur un vibraphone, un métallophone, etc Il peut bosseler les lames accordées ou causer des dommages qui peuvent entraîner une mauvaise tonalité.

### ◆ Transport de l'instrument

- Lors du transport de l'instrument démonté, retirez les lames accordées et les résonateurs du glockenspiel et enveloppez-les dans une couverture douce, etc. pour le transport.
- Lors du déplacement de l'instrument sur ses roulettes, assurez-vous d'ajuster la hauteur de l'instrument sur le niveau le plus bas. Cela permet d'abaisser le centre de gravité de l'instrument et d'augmenter la stabilité de l'instrument pendant le déplacement.
- L'instrument est sensible aux impacts. Traitez l'instrument avec précaution lors du déplacement. Ne faites jamais tomber ni ne jetez l'instrument.
- S'il est nécessaire de soulever l'instrument tout en le déplaçant, faites-le avec au moins deux personnes et en utilisant les deux mains pour tenir les montants latéraux ou des pieds. L'instrument pèse environ 36 kilogrammes.

### ◆ Entretien

- Les lames accordées doivent être nettoyées de temps en temps à l'aide d'un chiffon doux et sec. N'utilisez jamais un diluant ou du benzène, ni un chiffon humide pour le nettoyage.

### ◆ Veuillez conserver ce manuel pour une référence future.









- Après l'avoir lu, assurez-vous de le conserver dans un endroit sûr.

# Précautions de manipulation du ressort à gaz

Veillez respecter les instructions suivantes pour la manipulation du ressort à gaz lors du réglage en hauteur.

## 1. Précautions de manipulation du ressort à gaz



 Les ressorts à gaz n'ont pas besoin d'être graissés. Tout ajout d'huile réduirait la durée de vie du joint et entraînerait une fuite d'huile.	 Notez que si la tige piston ou le cylindre sont abîmés, cela réduira la durée de vie du joint ou pourra entraîner un dysfonctionnement. Ne cognez pas la tige piston ni le cylindre.
 Veillez à ne causer aucun choc au ressort à gaz, qui pourrait entraîner une fuite d'huile, un dysfonctionnement ou une cassure.	 N'exposez pas le ressort à gaz à des températures excessivement hautes ou basses. La plage de température acceptable va de $-20^{\circ}\text{C}$ à $50^{\circ}\text{C}$ .
 Ne démontez en aucun cas le ressort à gaz. Il contient un gaz à haute pression dont l'échappement pourrait être dangereux.	 Évitez d'utiliser l'instrument dans des lieux exposés à la pluie, à l'humidité ou à beaucoup de poussière. Cela favoriserait son dysfonctionnement.
 Le ressort à gaz n'est pas une pièce assez rigide pouvant supporter des forces latérales ; ne cherchez pas à le tordre ou le plier. Si la charge est mal équilibrée, le piston peut se déformer et être à l'origine d'un dysfonctionnement.	 N'appliquez pas une force excessive pour soulever le cadre de l'instrument et retirer le ressort à gaz de son pied. Cela pourrait entraîner un dysfonctionnement ou une rupture.

- N'appliquez pas une charge de traction importante au ressort à gaz car il pourrait s'en trouver endommagé.
- En cas de panne, arrêtez d'utiliser l'instrument et contactez le revendeur chez qui vous l'avez acheté. Si votre revendeur ne peut pas vous aider, veuillez contacter directement Yamaha.

## 2. Instructions d'évacuation du gaz



Veillez à bien observer les instructions ci-dessous lorsque vous devez vous débarrasser du ressort à gaz. Comme le ressort contient de l'azote pressurisé, il est important de le vider avant de le mettre au rebut, car dans le cas contraire, il pourrait entraîner une explosion et blesser des individus.

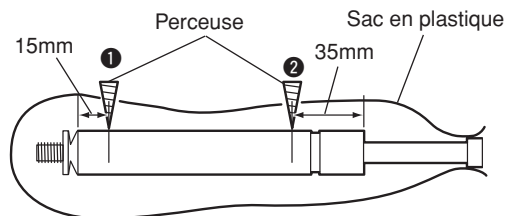
### [Actions interdites]

- A. Ne l'écrasez pas.
- B. Ne le coupez pas.
- C. Ne percez aucun autre trou que ceux spécifiés (positions ① et ② sur la figure 1).
- D. Ne le jetez pas au feu.

### [Évacuation du gaz]

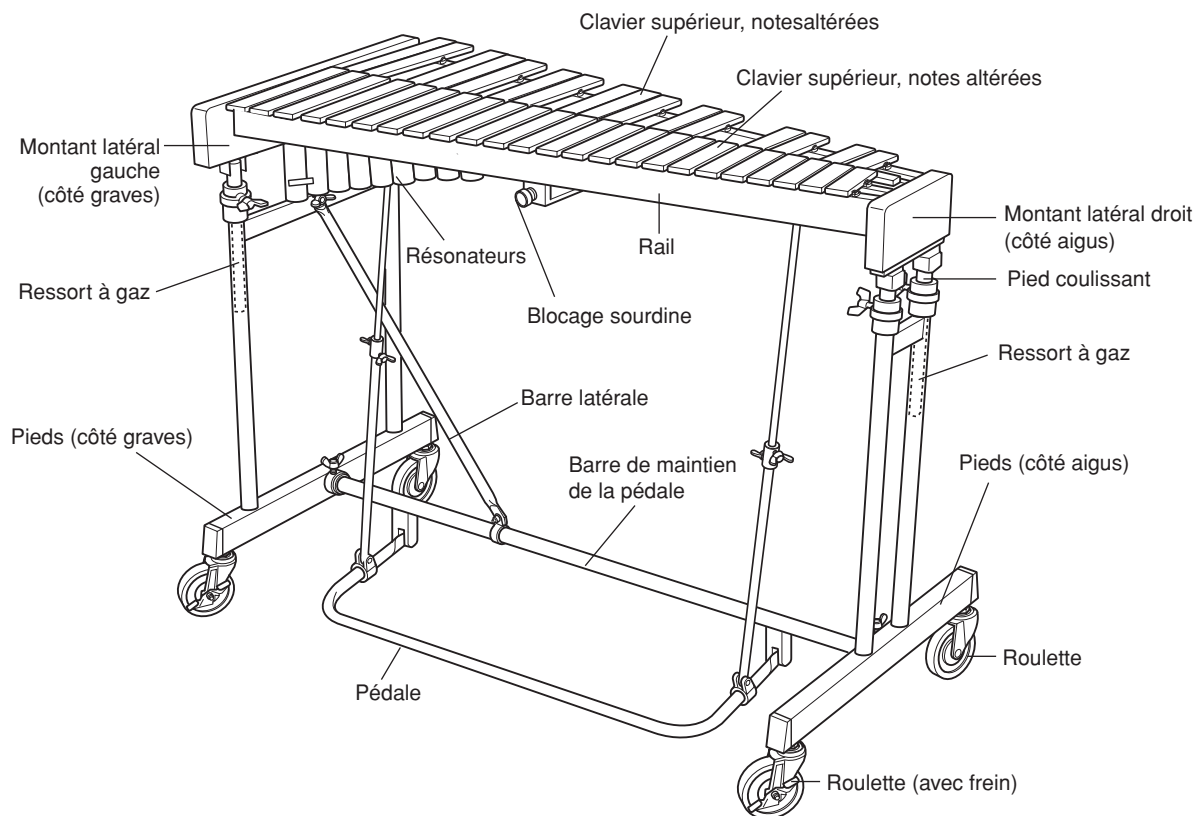
1. Placez le ressort à gaz dans un sac en plastique. À l'aide d'une perceuse et d'un foret de 2 à 3 millimètres, pratiquez le trou ① de l'extérieur du sac en plastique à la position indiquée sur la figure, pour évacuer le gaz et l'huile, puis pratiquez un autre trou en position ② à la hauteur indiquée. (Veillez à bien percer les trous dans l'ordre, d'abord le ① puis le ②.)
2. Si vous n'utilisez pas de sac en plastique, l'huile et les résidus de perçage peuvent se répandre. (Dans ce cas, portez des lunettes de protection.)

Figure 1



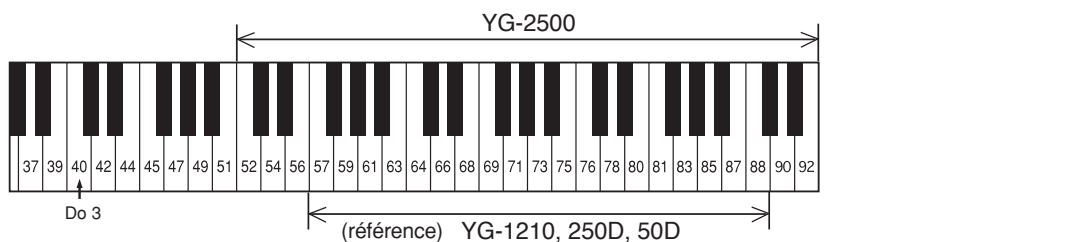
\* Percez les 2 trous illustrés ci-dessus pour évacuer le gaz avant de vous débarrasser du ressort à gaz.

# Nomenclature



# Caractéristiques

	<b>YG-2500</b>
<b>Tessiture</b>	C52-E92 (3 1/2 octaves)
<b>Lames : matériaux / supports</b>	Lames en acier au carbone/ assemblées avec des cordes.
<b>Lames : longueurs / épaisseurs</b>	32.5mm/9mm
<b>Dimensions de l'instrument (L x P x H)</b>	106.2cm x 56.4cm x 85-105cm
<b>Poids</b>	36kg
<b>Accessoires</b>	Aucun



\* Ces caractéristiques sont susceptibles d'être modifiées sans préavis.

# Liste des pièces

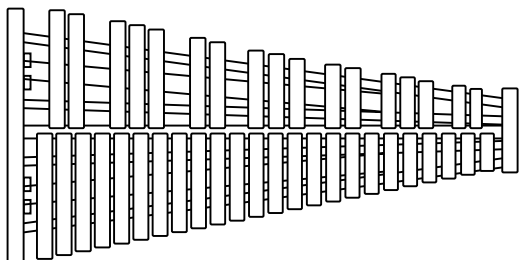
Les pièces ci-après sont fournies dans l'emballage.

Avant d'assembler l'instrument, assurez-vous que toutes les pièces sont bien présentes et en nombre suffisant.

\* Si une pièce manquait, contactez le revendeur chez qui vous avez acheté l'instrument.

## ① Unité principale du Glockenspiel

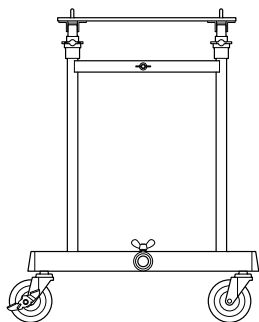
(composée des montants latéraux, des lames accordées et des résonateurs).



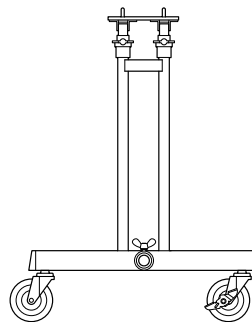
### ATTENTION

Ne retirez pas l'unité principale du glockenspiel de l'emballage tant que vous n'êtes pas prêt à commencer l'étape 2 "Fixation de l'unité principale du glockenspiel aux pieds" décrite à la page 31. Comme les résonateurs sont déjà fixées à l'unité principale, celle-ci sera instable si elle est placée sur le sol, et cela peut être très dangereux en plus d'endommager les montants et les résonateurs.

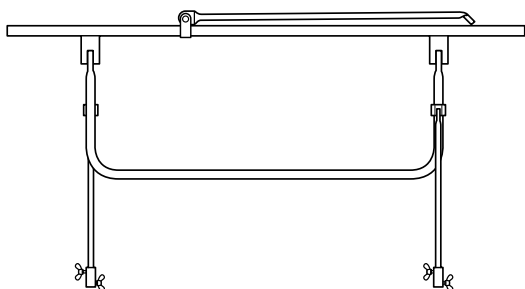
## ② Pieds (côté grave)



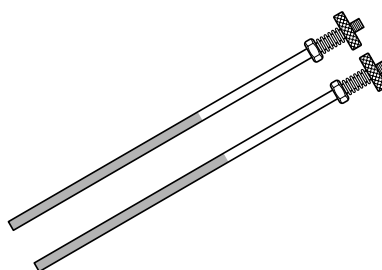
## ③ Pieds (côté aigu)



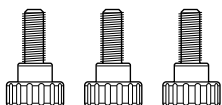
## ④ Ensemble des barres de la pédale



## ⑤ Tiges centrales x2



## ⑥ Vis de fixation de l'unité principale x3



## ⑦ Mode d'emploi (ce manuel) x1

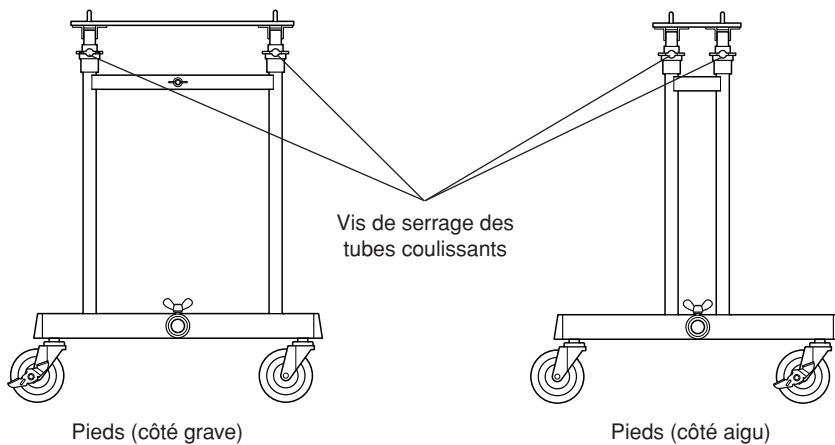
# Montage

Pour des raisons de sécurité, le montage doit être réalisé par au moins deux personnes dans un endroit disposant de suffisamment d'espace. Pour protéger l'instrument contre tous dommages, nous vous conseillons de faire le montage sur un tapis, un tissu doux, etc, placé sur une surface plane.

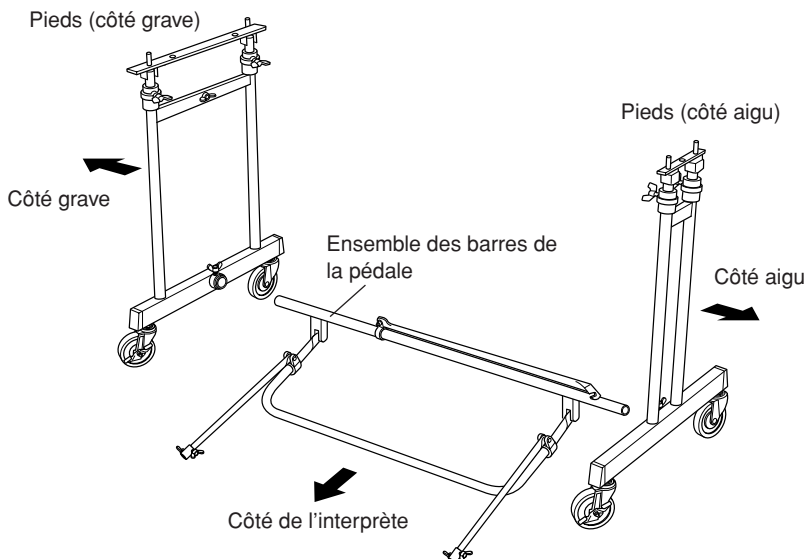
## 1 Assemblez l'ensemble des barres de la pédale aux deux pieds (côtés grave et aigu).

\* Assurez-vous que les vis de serrage des tubes coulissants sur les deux pieds sont bien serrés avant d'effectuer cette opération.

**ATTENTION** Ne desserrez pas complètement et trop rapidement les vis de serrage des tubes coulissants. Cela pourrait entraîner une montée soudaine des pieds. Cela pourrait être extrêmement dangereux.



**1-1** Positionnez l'ensemble des barres de la pédale ainsi que l'ensemble des pieds coulissants grave ou aigu comme montré sur l'illustration ci-dessous.

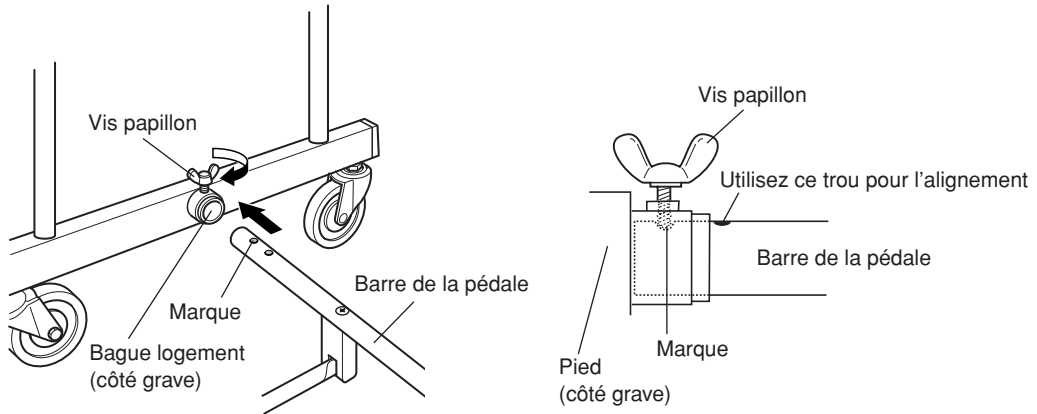


## Montage

- 1-2** Positionnez la barre de la pédale de sorte que les marques soient dirigées vers le haut, et insérez la barre de la pédale entièrement dans la bague logement (côté grave) du pied (à ce stade, l'extrémité de la vis papillon est alignée avec l'encoche sur la barre de la pédale), puis serrer la vis papillon pour fixer l'ensemble.

Faites de même pour le côté aigu.

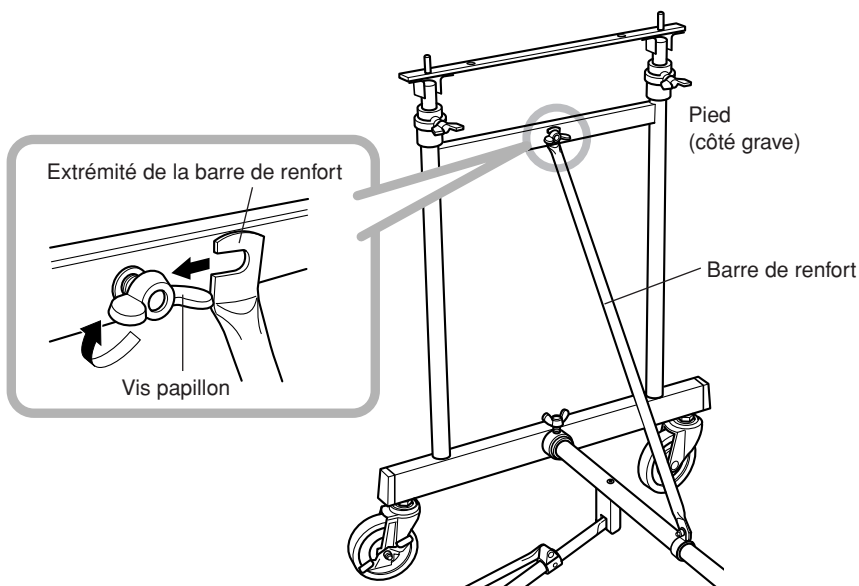
\* Utilisez la seconde marque comme référence pour aligner la barre de la pédale.



L'illustration montre l'assemblage de la barre de la pédale sur le côté grave.

- 1-3** Après avoir vérifié que les pieds droit et gauche tiennent verticalement, fixez la barre de renfort, sur le pied (côté gauche) en utilisant la vis papillon. Bien serrer la vis papillon pour fixer l'ensemble.

\* Faites glisser l'extrémité de la barre de renfort fermement entre la vis papillon et le pied.





## 2 Fixez l'unité principale du glockenspiel sur les pieds.



### ATTENTION

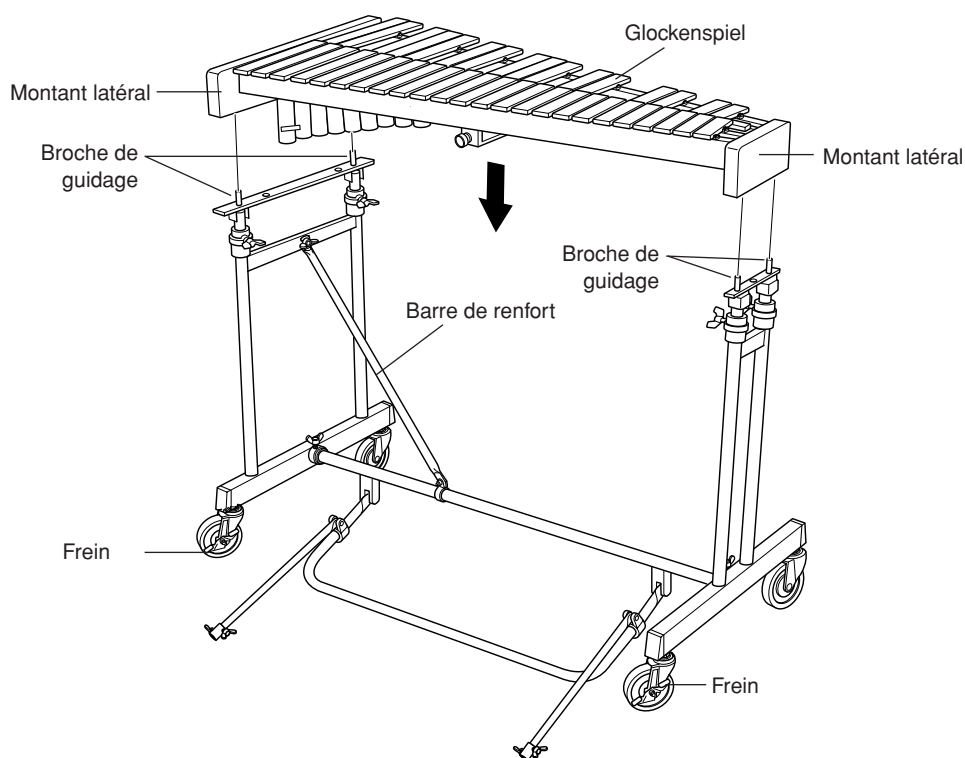
Comme le glockenspiel est lourd, assurez-vous que l'opération est faite par deux personnes.

Faites aussi attention à ne pas vous pincer les doigts entre le glockenspiel et les pieds.

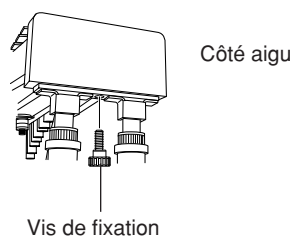
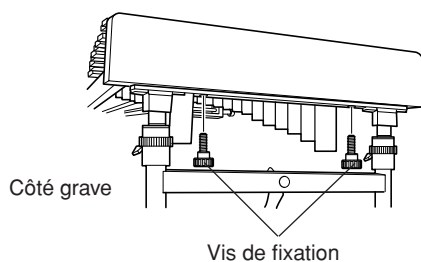
**2-1** Verrouillez les freins des roulettes de chaque côté de façon que les pieds ne bougent pas pendant le montage.

**2-2** Alignez les trous (deux trous de chaque côté) situés sur le côté inférieur des montants latéraux avec les broches de guidage en haut des pieds, puis placez l'unité principale du glockenspiel sur les pieds.

*\* Si les broches de guidage ne peuvent pas être alignées avec les trous sur le côté intérieur des montants latéraux, desserrez temporairement l'étau de pied et essayez de nouveau.*



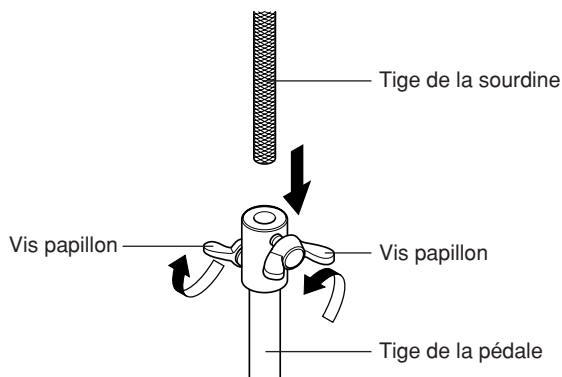
**2-3** Utilisez les vis de fixation (fournies) pour fixer les pieds sur les montants latéraux droit et gauche (deux emplacement sur le côté grave et un emplacement sur le côté droit).



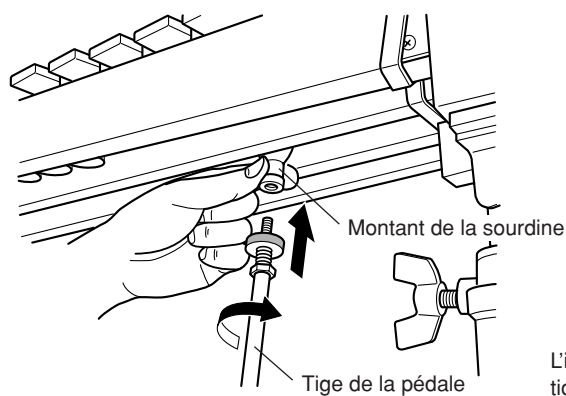
### 2-4 Raccordez les tiges de la sourdine à la pédale

\* Cette opération doit être réalisée sur les deux côtés, grave et aigu.

**2-4-1** Desserrez les vis papillons et insérez les tiges de la sourdine à la pédale.



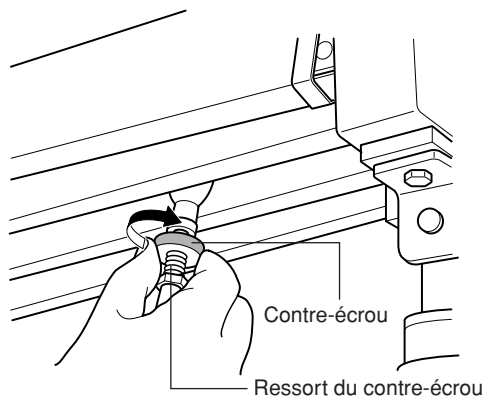
**2-4-2** Vissez les tiges de la pédale aux montants de la sourdine.



L'illustration montre la fixation à partir du côté aigu.

**2-4-3** Serrez le contre-écrou pour bien fixer la tige de la pédale.

\* Si le contre-écrou se desserre ou si il est placé trop haut, le ressort du contre-écrou risque d'être trop lâche et peut-être source de bruit. Veillez à bien ajuster la hauteur du contre-écrou.



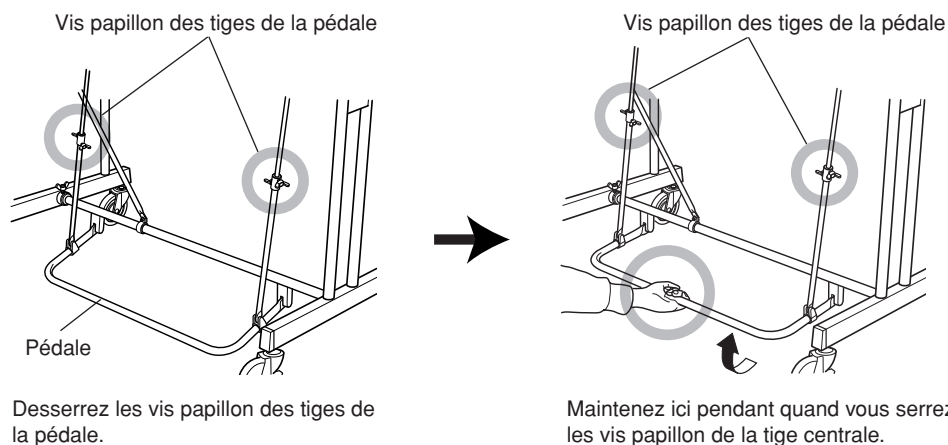
### 3 Réglages

#### 3-1 Réglage de la hauteur de la pédale

Desserrez les vis papillon des tiges de la pédale du côté droit et gauche pour ajuster la hauteur de la pédale (l'espace entre le bas de la pédale et le sol).

Après avoir déterminé la hauteur, maintenez la pédale et serrez les vis papillon.

\* Un espace de 2-3 cm entre le bas de la pédale et le sol doit être suffisant.



#### 3-2 Réglage de la sourdine

**3-2-1** Tournez l'écrou 2 du réglage de la sourdine (écrou fin) vers la gauche pour déverrouiller l'écrou 1 du réglage de la sourdine (écrou épais).

**3-2-2** Tournez l'écrou 1 du réglage de la sourdine afin d'ajuster la pression souhaitée de la sourdine sur les lames.

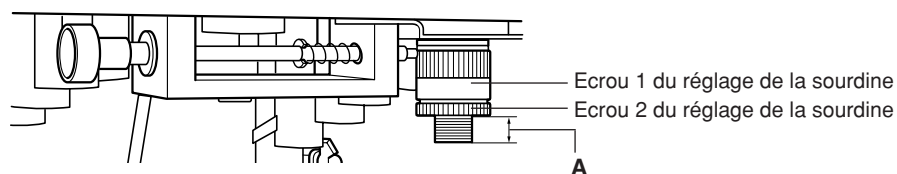
**Tournez l'écrou 1 du réglage de la sourdine vers la gauche** .....Augmente l'étouffement.

**Tournez l'écrou 1 du réglage de la sourdine vers la droite** .....Diminue l'étouffement.

**3-2-3** Une fois que le réglage de la sourdine est terminé, serrez l'écrou 2 du réglage de la sourdine pour verrouiller 1 du réglage de la sourdine.

\* Si l'écrou 2 du réglage de la sourdine n'est pas serré solidement, les 2 écrous du réglage de la sourdine peuvent se desserrer et causer des bruits parasites.

\* Un effet de demi-étouffement peut-être obtenu en réduisant la pression de la sourdine sur les lames, jusqu'à ce que le son se maintienne légèrement, pédale relâchée.



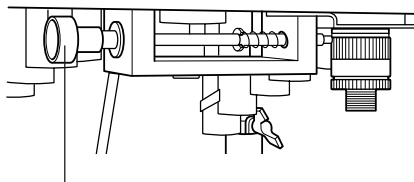
\* Si l'espace "A" sur l'illustration est inférieur à 10 mm, la sourdine ne fonctionnera pas correctement. Assurez-vous que l'espace soit inférieur à 10 mm.

### 3-3 Utilisation du blocage de la sourdine

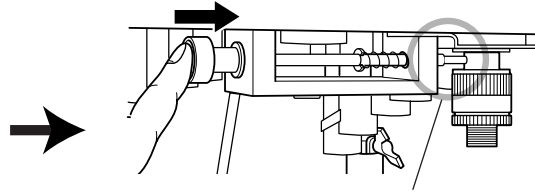
Le bouton de blocage de la sourdine, situé devant l'interprète, au centre du rail, permet de garder la sourdine en position libre sans avoir à appuyer continuellement sur la pédale de la sourdine.

Tout en tenant la pédale appuyée vers le bas avec votre pied, appuyez sur le blocage de la sourdine et enlevez votre pied de la pédale. La pédale reste en position abaissée et est verrouillée. Appuyer de nouveau sur la pédale pour désengager automatiquement le blocage de la sourdine et rétablir le fonctionnement normal.

\* Si l'ajustement de la hauteur à l'étape 3-1 "Réglage de la hauteur de la pédale" est réglé trop bas, le bouton du blocage de la sourdine peut ne pas fonctionner correctement. Veuillez régler un espace entre le bas de la pédale et le sol de plus de 2 cm.



Bouton de blocage de la sourdine



Le système de blocage glisse entre l'écrou d'ajustement et l'unité principale pour maintenir la sourdine en position basse.

## 4 Réglage de la hauteur du clavier



### ATTENTION

Lorsque vous desserrez les vis de blocage des pieds coulissants, assurez-vous de tenir le montant latéral par-dessous. Le montant latéral peut se soulever soudainement ce qui peut être extrêmement dangereux.

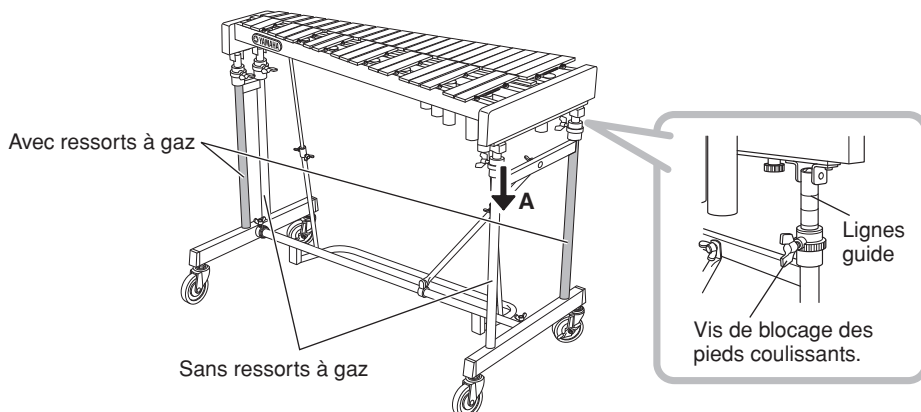
Tout en maintenant les montants latéraux grave et aigu, desserrez les vis de blocage des pieds coulissants.

Après avoir ajuster l'instrument à une hauteur confortable, serrez les vis de blocage des pieds coulissants.

Utilisez la ligne guide sur les pieds coulissants comme référence et ajustez la hauteur de façon que la surface de jeu de l'instrument soit parallèle au sol.

Un système de ressort à gaz est intégré dans un des pieds sur l'extrémité aigu, et un autre sur le côté grave. Quand les vis de blocage des pieds coulissants sont desserrées sur le côté grave, le côté attaché au pied sans le ressort à gaz peut s'abaisser légèrement (diagramme A) cependant, ce n'est pas le signe d'un problème. Lors de l'ajustement de la hauteur de l'instrument, faites-le glisser légèrement vers le haut du côté qui n'est pas équipé d'un ressort à gaz.

Une fois le montage terminé, assurez-vous que toutes les vis soient serrées solidement.



La feutrine marron fixé de chaque côté du clavier et le carton fixé sur le côté grave font partie des matériaux d'emballage utilisés pour maintenir les lames en place. Une fois le montage terminé, vous pouvez retirer la feutrine et le carton.

